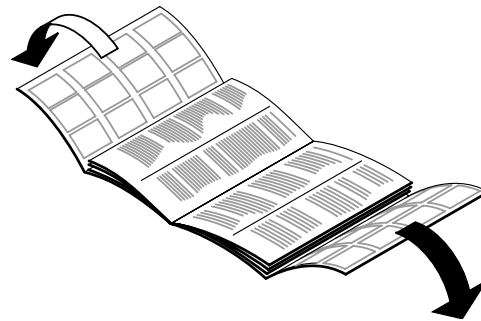


# SWEEPER

SR 1450 B-D



- D** BETRIEBSANLEITUNG
- F** MANUEL D'UTILISATION
- GB** USER MANUAL
- NL** GEBRUIKSAANWIJZING



33014811(1)2005-07 A

A



Konformitätserklärung  
Conformity certificate

Déclaration de conformité  
Conformiteitsverklaring

**Modell/Modèle/Model/Model** : SWEEPER  
**Typ/Type/Type/Type** : SR 1450 B-D  
**Seriennummer/Numéro de série/  
Serial number/Seriennummer** :  
**Baujahr/Année de fabrication/  
Year of construction/Baujaar** :

**D** Der Unterzeichner bestätigt hiermit dass die oben erwähnten Modelle gemäß den folgenden Richtlinien und Normen hergestellt wurden.

**F** Je soussigné certifie que les modèles ci-dessus sont fabriqués conformément aux directives et normes suivantes.

**GB** The undersigned certify that the above mentioned model is produced in accordance with the following directives and standards.

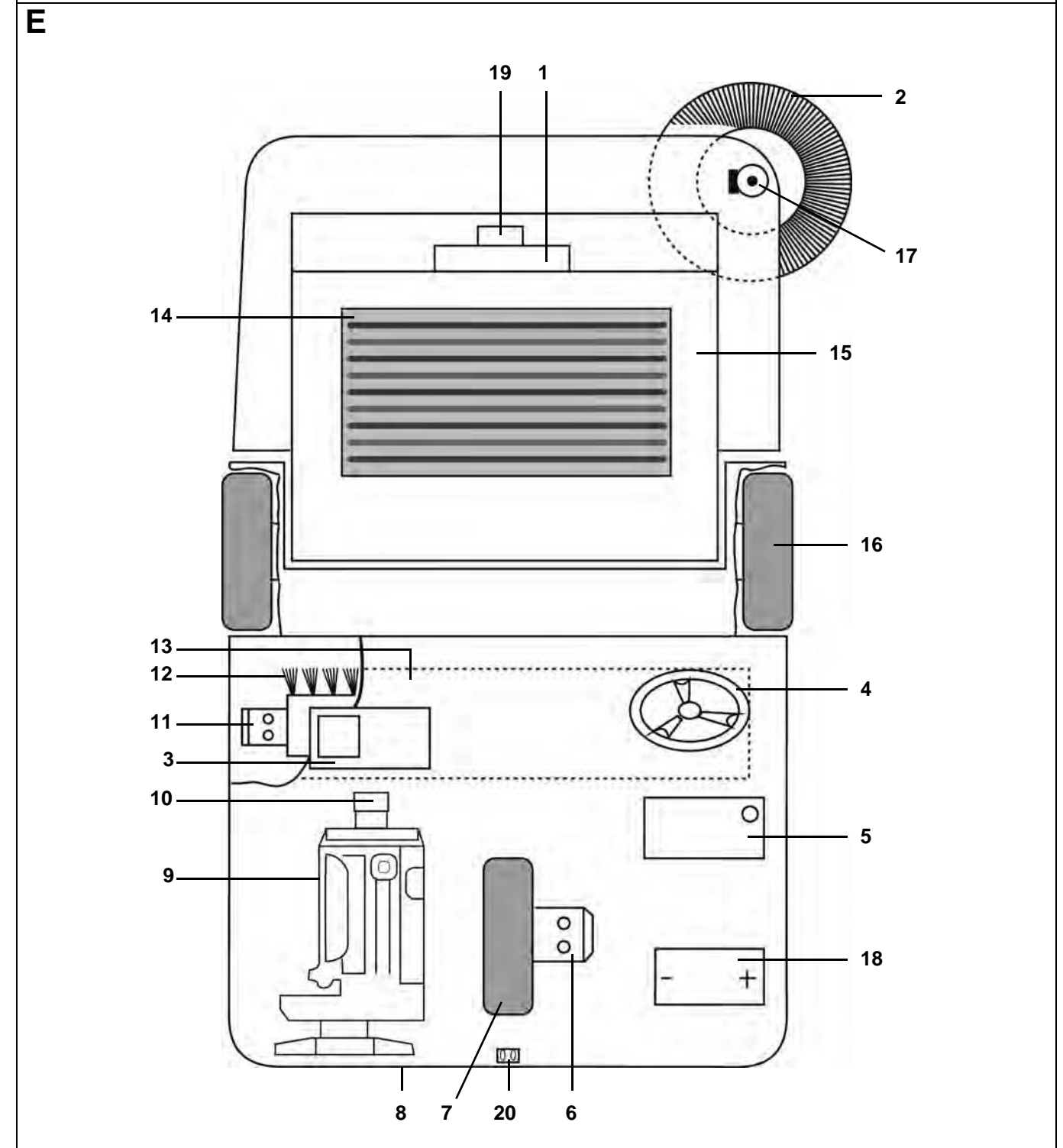
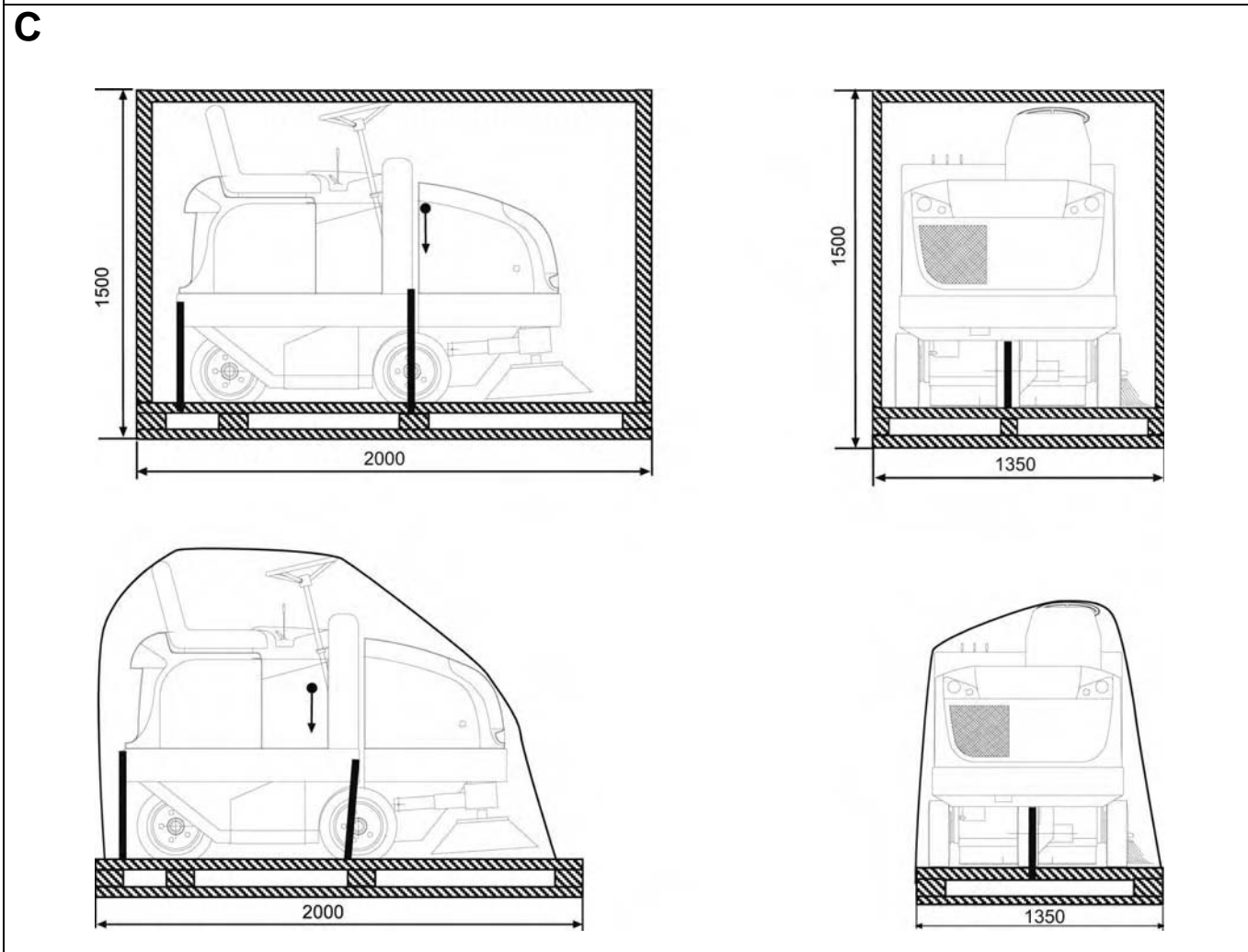
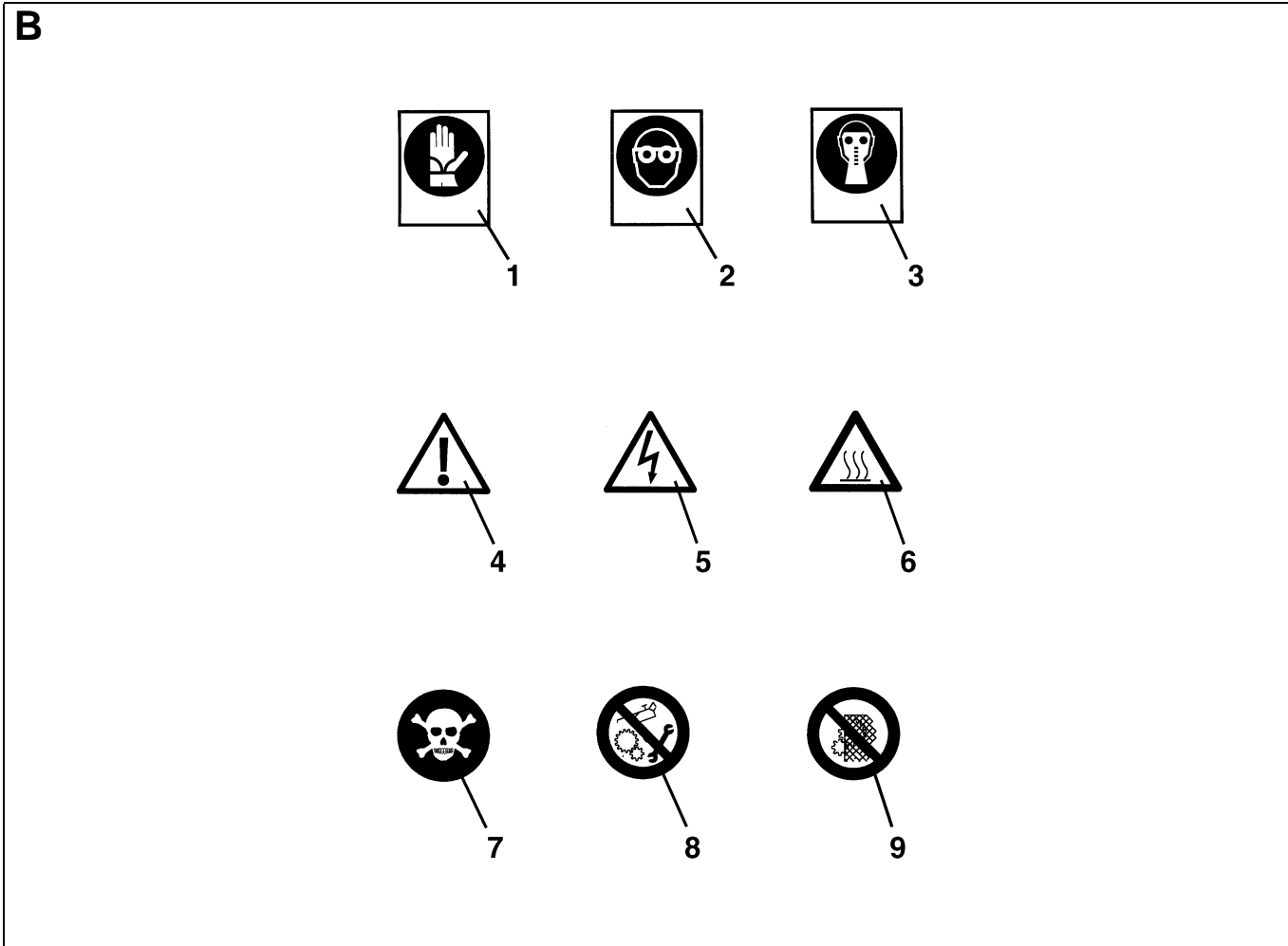
**NL** Ondergetekende verzekert dat de bovengenoemde modellen geproduceerd zijn in overeenstemming met de volgende richtlijnen en standaards.

Manufacturer: **Nilfisk-Advance Spa**  
Authorized signatory: Franco Mazzini, General Mgr

Date:

Signature:

Administrative Office:  
Address: Località Novella Terza, 26862 Guardamiglio (LO) - Italy  
Phone: +39 0377 451124, Fax: +39 0377 51443



<b>EINLEITUNG</b> .....	<b>2</b>
VORBEDINGUNG .....	2
MASCHINENIDENTIFIZIERUNG .....	2
IDENTIFIZIERUNG DER BETRIEBSANLEITUNG .....	2
<b>ALLGEMEINE ANWEISUNGEN</b> .....	<b>2</b>
BETRIEBSANLEITUNG .....	2
TERMINOLOGIE UND IHRE BEDEUTUNG .....	3
VERANTWORTLICHKEIT DES BEDIENERS .....	3
SICHERHEITSVORSCHRIFTEN .....	3
WARNZEICHEN .....	4
<b>TRANSPORT, VERLAGERUNG, INSTALLATION</b> .....	<b>4</b>
ABLÄNDEN UND VERLAGERN .....	4
VERPACKUNG .....	5
INSTALLATION .....	5
ALLGEMEINE PRÜFUNGEN .....	5
<b>TECHNISCHE EIGENSCHAFTEN</b> .....	<b>5</b>
EINSATZBESTIMMUNG .....	5
ANORDNUNG DER MASCHINE .....	5
MASCHINENBESCHREIBUNG .....	6
SICHERHEITSSYSTEME .....	7
TECHNISCHE DATEN .....	7
UMGEBUNGSWERTE .....	8
GERÄUSCHPEGEL .....	8
<b>ANWENDUNG</b> .....	<b>9</b>
STEUERUNGEN UND INSTRUMENTE .....	9
GEBRAUCHSANWEISUNGEN .....	10
GEBRAUCH DER MASCHINE .....	10
MASCHINENABSTELLEN .....	11
<b>STÖRUNGEN UND ABHILFEN</b> .....	<b>12</b>
STÖRUNGEN UND ABHILFEN .....	12
<b>REINIGUNG UND WARTUNG</b> .....	<b>15</b>
REINIGUNG .....	15
PLANMÄSSIGE WARTUNG .....	15
WARTUNGSTABELLE .....	15
PLANMÄSSIGE PRÜFUNGEN .....	17
AUSSERORDENTLICHE WARTUNG .....	18
BETRIEBSBATTERIE .....	19
<b>ABBAU, ENTSORGUNG</b> .....	<b>20</b>
ABBAU .....	20
ENTSORGUNG .....	20
<b>PLÄNE</b> .....	<b>21</b>
POSITION DER SICHERUNGEN .....	21
SCHALTPLÄNE .....	21
HYDRAULIKPLAN .....	22
<b>ZUBEHÖR UND SONDERAUSSTATTUNG</b> .....	<b>22</b>
DRITTER SEITENBESEN .....	22

## EINLEITUNG

### VORBEDINGUNG

Diese Anleitung ist integrierender Bestandteil der Maschine und muss ihr für die ganze Brauchbarkeitsdauer bis zur Verschrottung beifügen.

Vor dem Ausführen jeglicher Arbeiten mit oder an der Maschine muss die Anleitung gelesen und alle in ihr beschriebenen Vorgänge und Hinweise verstanden werden. Die Anwendung der Maschine durch Bediener, welche die in dieser Anleitung beschriebenen Vorschriften und Vorgänge nicht kennen ist zu verhindern.

Gemäß der Bestimmung 98/37 EG und der folgenden Aktualisierungen wird erklärt dass: „BEDIENER“ die Person oder Personen sind, die beauftragt werden die Maschine zu installieren, in Gang zu setzen, einzustellen, die Maschineninstandhaltung durchzuführen, sie zu reinigen, zu reparieren und zu transportieren.

Nilfisk-Advance übernimmt keine Verantwortung für Störungen, Brüche und Unfälle, die auf die Nicht-zur-Kennntnisnahme oder auf die mangelnde Anwendung der in dieser Anleitung beschriebenen Vorgänge zurückzuführen sind.

Auch bei der Ausführung von zuvor nicht genehmigten Veränderungen, Variationen oder Zubehörinstallationen wird keine Haftung übernommen.

### MASCHINENIDENTIFIZIERUNG

Die Maschine hat das CE-Zeichen (Abb. A), wie es von den Maschinenbestimmungen 98/37 EG und Aktualisierungen festgelegt wird.



#### HINWEIS

**Über die Adresse oder Telefonnummer Ersatzteile bestellen oder mit Nilfisk-Advance für Informationen oder aus einem anderen Grund Verbindung aufnehmen.**

Aufgrund Verbesserungen oder kleine Veränderungen des Aussehens, die später an der Maschine vorgenommen wurden könnten die Zeichnungen in einigen Punkten von der Maschine abweichen, dies hat aber keinen Einfluß auf die Anweisungen in dieser Anleitung.

### IDENTIFIZIERUNG DER BETRIEBSANLEITUNG

Die Betriebsanleitung sind Unterlagen, die von Nilfisk-Advance als Teil der Maschine herausgegeben werden.

Die Betriebsanleitung und zitierte oder beigelegte Unterlagen unterliegen gemäß Gesetz dem Verbot der Reproduktion oder Übergabe an Dritte ohne ausdrückliche Genehmigung des Herstellers.

In dieser Betriebsanleitung werden die Vorgänge zur Maschinenführung durch die Bediener vom Transport bis zur Verschrottung im Einzelnen beschrieben.

Nilfisk-Advance setzt sich für eine fortdauernde Entwicklung des Produkts und der Qualität ein, und behält sich daher das Recht vor die in dieser Veröffentlichung genannten Daten jederzeit zu verändern.

## ALLGEMEINE ANWEISUNGEN

Im vorliegenden Kapitel werden einige Anweisungen wiedergegeben, die den guten Einsatz der Maschine ohne Gefahren für die Bediener oder Gegenstände ermöglichen. Im Folgenden sind die Anweisungen detaillierter aufgeführt, die für die korrekte Ausführung der Vorgänge aus den verschiedenen Kapiteln, unbedingt genau verstanden werden müssen.

Zur einfacheren Konsultation der Anleitung wurden einige gut hervorgehobene Bildsymbole eingesetzt.



#### ACHTUNG!

**Die Vorgänge, welche eine potenzielle Gefahrensituation für die Bediener darstellen, werden durch das Symbol am Rand hervorgehoben.**

Diese Vorgänge können leichte und schwere körperliche Schäden, einschließlich Tod, verursachen.

Diese Vorgänge sind nur unter Einhaltung der von diesem Symbol angezeigten Voraussetzungen auszuführen.



#### HINWEIS

**Die Vorgänge, die eine besondere Aufmerksamkeit erfordern, werden durch das Symbol am Rand hervorgehoben.**

Diese Arbeiten müssen korrekt durchgeführt werden, sodass Schäden an Gegenständen und der umliegenden Umgebung verhindert werden.

Diese Vorgänge sind nur unter Einhaltung der von diesem Symbol angezeigten Voraussetzungen auszuführen.

## BETRIEBSANLEITUNG

### Ziel

Die Betriebsanleitung hat das Ziel dem Bediener alle erforderlichen Auskünfte für einen korrekten Einsatz und für die Erhaltung der optimalen Bedingungen zu geben, hierbei wird der Sicherheit besondere Beachtung geschenkt.

### Erhaltung

Zur korrekten Erhaltung der Betriebsanleitung:

- sollte beim Gebrauch die Anleitung dessen Verfall verhindert werden;
- dürfen, keine Teile der Anleitung entfernt, zugefügt, verändert oder erneut geschrieben werden;
- sollte die Anleitung vor Feuchtigkeit geschützt werden, sodass seine Lebensdauer nicht beeinflusst wird;
- sollte die Anleitung jedem anderen Bediener oder folgendem Besitzer übergeben werden.

## TERMINOLOGIE UND IHRE BEDEUTUNG

### Gefahrenbereiche

Jeder Bereich im Inneren der Maschine oder deren Umfeld, der eine Gefahr für die Sicherheit und die Gesundheit der ausgesetzten Personen darstellt.

### Ausgesetzte Personen

Jede Person die sich in oder teils in einem Gefahrenbereich befindet.

### Bediener

Die Person oder Personen, die beauftragt werden die Maschine zu installieren, in Gang zu setzen, einzustellen, die Maschineninstandhaltung durchzuführen, sie zu reinigen und zu transportieren.

## VERANTWORTLICHKEIT DES BEDIENERS

- Der Bediener ist für die tägliche Wartung der Maschine verantwortlich:
  - Er muss die Maschine immer in einem guten Zustand halten;
  - Er muss seinen Vorgesetzten oder den technischen Dienst informieren, wenn ein programmierter Wartungseingriff erforderlich ist oder wenn Beschädigungen oder Störungen auftreten;
  - Er darf keine Personen, Tiere oder Gegenstände auf der Maschine transportieren;
  - Beim Fahren der Maschine ist die Straßenverkehrsordnung zu beachten;
  - Die Maschine darf nicht für giftige und schädliche Stoffe verwendet werden. Gegebenenfalls ist der Hersteller zu kontaktieren.



### ACHTUNG!

**Gegebenenfalls schlechten Arbeitsweise der Maschine, bitte prüfen die Prozeduren übertreten in die verschiedenen Kapiteln.**

## SICHERHEITSVORSCHRIFTEN

- Die Kehrmaschine darf nur von autorisiertem und ausgebildetem Personal verwendet werden.
- Zur Ausbildung für das Bedienen der Maschine müssen folgende Voraussetzungen gegeben sein:
- Der Bediener muss volljährig sein, einen Führerschein für das Fahren der Maschine (unabhängig von den Einsatzbedingungen) besitzen und in gutem Gesundheitszustand sein. Das Fahren der Kehrmaschine unter Einfluß von Stoffen, die das Reaktionsvermögen beeinträchtigen (Alkohol, Psychopharmaka, Drogen, usw.) ist verboten.
  - Achtung: Die Maschine darf nur von ausgebildetem oder/und autorisiertem Personal bedient werden, da sonst die Gefahr von Personen- oder Sachschäden besteht.
  - Die Kehrmaschine darf nicht in feuer- oder explosionsgefährdeten Bereichen eingesetzt werden.
  - Vor dem Verlassen der Kehrmaschine müssen die Bürsten angehalten werden; es ist die Feststellbremse zu betätigen, der Motor auszuschalten und der Zündschlüssel zu ziehen.

- Auf abschüssigem, ungleichmäßigem oder glatten Boden ist langsam zu fahren.
- Beim Richtungswechsel oder Wenden ist große Aufmerksamkeit geboten.
- Die Kehrmaschine vorsichtig steuern, wenn der Abfallbehälter zum Entleeren hochgefahren wird.
- Die Kehrmaschinen ohne Lichtanlage (Scheinwerfer) nach Kundenwunsch „dürfen nur bei optimalem (natürlichem oder künstlichem) Licht verwendet werden“.
- Für jeglichen Wartungseingriff bei hochgefahrenem Abfallbehälter muss dieser immer mit den zwei Sicherheitsstützen abgesichert werden.
- Bei der Ausführung der Wartungseingriffe ist ein Sicherheitsabstand zu den sich bewegenden Teilen einzuhalten.
- Keine weiten oder aufgeknöpften Kleidungsstücke tragen.
- Zum Heben der Maschine sind Hubgeräte zu verwenden, die für das Gesamtgewicht der Maschine geeignet sind.
- Augen und Haare schützen, wenn Reinigungseingriffe mit Druckluft- oder Wasserstrahl ausgeführt werden.
- Vor Arbeiten an der elektrischen Anlage sind die Kabel von der Batterie abzuziehen.
- Die Berührung mit der Säure der Batterie vermeiden; keine heißen Maschinenteile berühren. Abwarten, bis der Motor abgekühlt ist.
- Wartungseingriffe am Motor sind bei abgekühltem Motor auszuführen.
- Beim Einfüllen des Kraftstoffes nicht rauchen.
- Die Maschine nicht in die Nähe von Flammen und Funkenschlag bringen.
- Für die Teilnahme am Straßenverkehr muss die Maschine mit einem Fahrzeugschein und Kennzeichen ausgerüstet sein.
- Die Maschine darf nur für den Zweck für den sie entwickelt wurde, d.h. zur Straßenreinigung, eingesetzt werden.



### ACHTUNG!

#### Bei laufendem Motor:

- **Nicht den Ölstab herausziehen.**
- **Den Deckel nicht vom Kühler abschrauben.**
- **Den Kühlflüssigkeitsdeckel nicht abschrauben.**
- **Nicht über längere Zeit in einem geschlossenen Raum verweilen.**
- **Für eine gute Lüftung sorgen oder die zuständigen Personen befragen.**

### WARNZEICHEN

An der Maschine wurden die Klebebeschilderung ACHTUNG angebracht.

Diese muss vor dem Maschineneinsatz kontrolliert werden. Unauslöschbare Zeichen müssen ausgetauscht werden wenn deren Lesbarkeit schwerlich wird (Siehe Abb. B).

1. ES IST PFLICHT, DIE HÄNDE ZU SCHÜTZEN (HANDSCHUHE)
2. ES IST PFLICHT, DIE AUGEN ZU SCHÜTZEN (SCHUTZBRILLE)
3. ES IST PFLICHT, DIE ATEMWEGE ZU SCHÜTZEN (ATEMMASKE)
4. ACHTUNG (GENERELLE GEFÄHRDUNG DER PERSON/DES MOTORS)
5. ACHTUNG (GENERELLE GEFÄHRDUNG DURCH ELEKTRIZITÄT FÜR DIE PERSON/DEN MOTOR)
6. ACHTUNG (GENERELLE GEFÄHRDUNG DURCH HITZEEINWIRKUNG FÜR DIE PERSON/DEN MOTOR)
7. ES IST ABSOLUT VERBOTEN, DIE IN DER BILDUNTERSCHRIFT ANGEGEBENE HANDLUNG AUSZUFÜHREN
8. ES IST ABSOLUT VERBOTEN, WARTUNGSARBEITEN VORZUNEHMEN, WÄHREND SICH MASCHINENTEILE IN BEWEGUNG BEFINDEN
9. ES IST ABSOLUT VERBOTEN, DIE SCHUTZEINRICHTUNGEN ZU ENTFERNEN ODER ZU VERÄNDERN

### TRANSPORT, VERLAGERUNG, INSTALLATION



#### ACHTUNG!

Die Anweisungen in diesem Kapitel müssen dem Personal, das mit dem Transport und der Verlagerung der Maschine beauftragt ist, bekannt gemacht werden.



#### HINWEIS

Zu diesem Zweck ist es unabdingbar dieses Kapitel auch als einzelnes Handbuch zu drucken, um es den Bedienern verfügbar zu machen.



#### ACHTUNG!

Die beweglichen Teile müssen aus Sicherheitsgründen vor dem Transport befestigt werden.

### ABLADEN UND VERLAGERN

#### (Siehe Abb. C)

Das Anheben und der Transport der Kehrmachine muss AUSSCHLIESSLICH mit einem Gabelstapler oder Brückenkran mit einer entsprechenden Tragfähigkeit und mit Hilfe von Ketten mit angemessenen Hubhaken durchgeführt werden.

Jegliche andersartige Vorgehensweise führt zum VERFALL DER GARANTIE bei eventuellen Schäden.

Die dazu bestimmten Haken (1, Abb. D) verwenden.

Nur mit leerem Abfallbehälter anheben.

Beim Abladen und Transportieren sollten zwei Bediener anwesend sein, sie müssen Schutzhelm, -handschuhe und -schuhe tragen.

Diese Bediener müssen unter großer Achtsamkeit handeln und immer wenn dies möglich ist einen entsprechenden Abstand zur Maschine einhalten.



#### ACHTUNG!

Allen anderen Personen ist der Aufenthalt in der Nähe zu untersagen damit diese bei einem versehentlichen Fall nicht von Teilen getroffen werden können.



#### ACHTUNG!

Beim Abladen muss auf jeden Fall auf Verkehrsmittel und vorbeigehende Personen geachtet werden.

Der gesamte Bereich der Verlagerung der Maschine inbegriffen der Aufstellungsort des Transportmittels und der Installationsort der Maschine muss zuvor identifiziert und kontrolliert werden, damit Gefahrenbereiche erkannt werden können.

**HINWEIS**

**Der Boden darf keine übermäßigen Löcher aufweisen, hohe Geschwindigkeiten beim Transportmittel sind zu vermeiden, übermäßiges Pendeln der Maschine ist zu verhindern.**

**ACHTUNG!**

**Es ist verboten auf die Maschine zu steigen, in der Nähe stehenzubleiben oder unter ihr durchzugehen.**

Die Maschine oder die Kästen nur so weit wie notwendig hochheben.

**VERPACKUNG**

Eventuelle Verpackung müssen vom Anwender gemäß den im eigenen Land geltenden Vorschriften entsorgt werden.

**INSTALLATION**

Die Maschine wird vollständig zusammengebaut und funktionstüchtig geliefert, daher müssen keine Installationsarbeiten von Seiten des Kunden durchgeführt werden.

**ALLGEMEINE PRÜFUNGEN**

- Kontrollieren, dass die Maschine vor der Auslieferung einer Endkontrolle (den Garantieschein prüfen) unterzogen wurde.
- Prüfen, dass die Maschine keine Transportschäden aufweist und sie unter Beachtung der in der Anleitung enthaltenen Anweisungen für die Inbetriebnahme vorbereiten.
- Den Hydraulikölstand im entsprechenden Tank kontrollieren.
- Den Bremsölstand kontrollieren.
- Den Motorölstand kontrollieren.
- Den Stand der Kühlflüssigkeit im Kühler kontrollieren.
- Treibstoff einfüllen.
- Die Maschine anlassen.
- Die Wartungsanleitungen folgen.

**TECHNISCHE EIGENSCHAFTEN****EINSATZBESTIMMUNG**

Die Kehrmachine SR 1450 B-D ist für das Ausführen eines vollständigen Industrie- und Stadtreinigungszyklus konzipiert: Kehren, Kehrgutsammeln und Leeren des Abfallbehälters.

**HINWEIS**

**Jede Anwendung, die von der genannten Einsatzbestimmung abweicht, gilt als nicht vorgesehen und kann Personen- und Maschinenschäden verursachen.**

Der Kehrvorgang erfolgt mit einer oder mehreren Seitenbesen, welche das Kehrgut zur Maschinenmitte bringen, eine Hauptkehrwalze schiebt den zusammengeführten Schmutz in den Abfallbehälter. Der Staub wird von einem Lüfter aufgesaugt und geprüft. Die in die Umgebung abgegebene Luft wird von einem Filter gefiltert. Das im Abfallbehälter gesammelte Kehrgut kann ebenerdig oder in einer entsprechenden Tonne in einer maximalen Höhe von 1.420 mm entleert werden.

**ANORDNUNG DER MASCHINE****SR 1450 D  
(Siehe Abb. E)**

1. Lüfter
2. Seitenbesen
3. Hydrauliköltank
4. Lenkrad
5. Kraftstofftank
6. Hydraulischer Fahrmotor
7. Hinterrad
8. Gestell
9. Motor
10. Hydraulikpumpe Antrieb
11. Hydraulikmotor Hauptkehrwalze
12. Hauptkehrwalze
13. Hydraulikpumpe Funktionen
14. Staubaufsaugfilter
15. Abfallbehälter
16. Vorderräder
17. Hydraulikmotor Seitenbesen
18. Batterie
19. Elektromotor Lüfter
20. Anhängerkupplung

**SR 1450 B****(Siehe Abb. F)**

1. Lüfter
2. Seitenbesen
3. Hydrauliköltank
4. Lenkrad
5. Hydraulischer Fahrmotor
6. Hinterrad
7. Gestell
8. Motor
9. Hydraulikpumpe Antrieb
10. Hydraulikmotor Hauptkehrwalze
11. Hauptkehrwalze
12. Hydraulikpumpe Funktionen
13. Staubaufsaugfilter
14. Abfallbehälter
15. Vorderräder
16. Hydraulikmotor Seitenbesen
17. Batterie
18. Elektromotor Lüfter
19. Anhängerkupplung

**MASCHINENBESCHREIBUNG****Beschreibung der Maschine ohne Dach****(Siehe Abb. G)**

1. Sitz
2. Lenkrad
3. Gestell
4. Stoßstange
5. Deckel Abfallbehälter
6. Abfallbehälter
7. Seitenklappe rechts
8. Hauptkehrwalze
9. Motorhaube
10. Seitenbesen
11. Instrumentenbrett
12. Steuerhebel

**Beschreibung der Maschine mit Dach****(Siehe Abb. H)**

1. Sitz
2. Lenkrad
3. Gestell
4. Stoßstange
5. Deckel Abfallbehälter
6. Abfallbehälter
7. Seitenklappe rechts
8. Hauptkehrwalze
9. Motorhaube
10. Seitenbesen
11. Instrumentenbrett
12. Steuerhebel
13. Dach

**Gestell**

Festes tragendes rechteckiges Gestell, zusammengesetzt, aus elektroverschweißten Stahlblechen.

Bei der Größenbestimmung der mechanischen Elemente der Maschine wurde der Faktor 1,4÷1,5 eingerechnet, sodass die Maschine den dynamischen Belastungen der Maschinenanwendung standhält (Tragegestell, Naben, Achsen, Trage- und Hubsystem des Abfallbehälters, usw.).

**Abfallbehälter**

Der Abfallbehälter befindet sich vor der Maschine und ist über ein Scharnier mit dem Fahrzeuggestell verbunden.

Ein Hydraulikzylinder ermöglicht das Anheben und Kippen des Abfallbehälters für die Hochentleerung des Kehrguts.

Unten am Abfallbehälter befindet sich eine Flap, die von einem Hydraulikzylinder gesteuert wird und den Abfallbehälter während dem Ausleeren des Kehrguts schließt. Auf der Vorderseite des Abfallbehälters befindet sich ein von einem Hydraulikmotor gesteuerter Lüfter. Der Lüfter erzeugt einen Unterdruck im Abfallbehälter und im Hauptkehrwalzenraum. Im Inneren ist ein Polyesterfilterbeutel montiert, der mit einem elektrischen Filterrüttler verbunden ist.

Vorne rechts ist der Seitenbesen befestigt. Das Drehen des Seitenbesens erfolgt über einen Hydraulikmotor, während das Senken und Anheben des Seitenbesens über einen Hydraulikzylinder gesteuert wird.

Außerdem kann eine zusätzliche linke Seitenbesen und eine dritte Seitenbesen für das Auskehren der Ecken montiert werden.

**Hauptkehrwalze**

Die Rotation der Kehrwalze wird von einem Hydraulikmotor gesteuert, das Heben und Senken der Kehrwalze erfolgt über einen Hydraulikzylinder und wird automatisch vom Selbstnivellierungssystem ausgeführt.

**Motor**

Der Motor, Diesel Lombardini Focs 702 (SR 1450 D) bzw. elektrisch AMRE 36V (SR 1450 B), betätigt die Pumpen der Hydraulikanlage.

**Vorderräder**

- Pneumatisch
- Superelastisch
- Die Räder sind voneinander unabhängig, denn sie sind mit einer Nabe und eingebauter Bremstrommel am Gestell befestigt. Die Betriebsbremsen sind hydraulisch gesteuert. Die Feststellbremse ist mechanisch.

**Hinterräder**

- Pneumatisch
- Superelastisch
- Das Hinterrad ist angetrieben und lenkbar. Die Lenkung wird von einem an die Hydroservolenkung angeschlossenen Hydraulikzylinder gesteuert. Eine hydrostatische Verstellpumpe mit veränderlichem Fördervermögen und servounterstützter Betätigung versorgt den hydraulischen Fahrmotor für die Vorwärts- und Rückwärtsfahrt.



**Instrumentenbrett**

Das Brett ist am oberen Teil des Gestells unter dem Lenkrad montiert und beinhaltet die Kontrollleuchten und Instrumente der Maschine.

**Hydraulische Anlage**

Im ersten Kreis befindet sich eine Verstellpumpe, die den hydraulischen Fahrmotor versorgt (Hinterrad). Im zweiten Kreis ist eine Zahnradpumpe, die das zweifach wirkenden Hebelwegeventil speist. Über letzteren werden die Hubzylinder und die Bürstenmotoren angetrieben. Alle Kreise sind mit Filtern in der Ansaugung und Sicherheitsventilen ausgestattet.

**Elektrische Anlage**

SR 1450 D: Elektrische Anlage 12V, gespeist von einer - vom Motor angetriebenen - Lichtmaschine. Die Stromkreise sind mit Lamellensicherungen, die im dazu bestimmten Sicherungskasten untergebracht sind, abgesichert.  
 SR 1450 B: Leistungselektrik, gespeist von einer 36V-Batterie. Die elektrische Anlage für die Servicefunktionen wird von einem 12V-Speiser versorgt. Die Stromkreise sind mit Lamellensicherungen, die im dazu bestimmten Sicherungskasten untergebracht sind, abgesichert.

**Stabilität**

Die Stabilität der Maschine hängt von den Betriebsvoraussetzungen ab. Innerhalb der in der Anleitung festgelegten Anwendungsgrenzen ist die Maschine stabil. Zu diesem Zweck wurden folgende Proben mit einem Prototyp - der dem in Serie hergestellten Modell unter den gleichen Voraussetzungen entspricht; es wurden keine Stabilitätsprobleme festgestellt.

Auf einer ebenen und in guten Zustand befindlichen Fläche:

- Maximale Fahrgeschwindigkeit: 13 km/h (SR 1450 D)  
 Maximale Fahrgeschwindigkeit: 8 km/h (SR 1450 B)
- Arbeitsgeschwindigkeit: von 1 bis 8 km/h
- Wendekreis (maximale Geschwindigkeit von 12 km/h): 3 m (SR 1450 D)
- Wendekreis (maximale Geschwindigkeit von 7 km/h): 3 m (SR 1450 B)
- Wendekreis (Geschwindigkeit von 5 km/h): 0 m

Auf einer ebenen und in guten Zustand befindlichen Fläche mit einer maximalen Längsneigung von 20%:

- Wendekreis (maximale Geschwindigkeit von 5 km/h): 3 m
- Wendekreis (Geschwindigkeit von 1 km/h): 0 m

Maximale Querneigung während der Fahrt: 15%.

Maximale Querneigung bei 5 km/h: 20%.

Die Tests wurden bei gesenktem und leerem Abfallbehälter durchgeführt.

Bei andersartigen Einsatzbedingungen muss der Fahrer die Anwendungsgrenzen der Maschine einschätzen können und stets die in der Anleitung genannten Grenzen beachten.

**Informationen zu den Bürsten**

Seitenbesen (2, Abb. E)

- Seitenbesen aus Polypropylen
- Seitenbesen aus Polypropylen und Stahl
- Seitenbesen aus Stahl
- Seitenbesen aus Nylon

Hauptkehrwalzen (12, Abb. E)

- Hauptkehrwalze aus Naturfaser und Polypropylen
- Hauptkehrwalze aus Polypropylen
- Hauptkehrwalze aus Polypropylen und Stahl
- Hauptkehrwalze aus Nylon

Auf Anfrage sind Bürsten mit Moplenerschaft oder andersartigen Borsten erhältlich.

**SICHERHEITSSYSTEME**

Die Maschine ist mit einem Fahrerpräsenzsensor ausgestattet. Dieser Sensor befindet sich im Fahrersitz und stoppt den Maschinenbetrieb automatisch wenn sich der Fahrer vom Sitz erhebt.

**TECHNISCHE DATEN**

**SR 1450 D**

Allgemein	Werte
Gewicht der betriebsbereiten Maschine (ohne Fahrer)	720 Kg
Länge	1.880 mm
Breite	1.170 mm
Höhe	1.470/2.230 mm
Geschwindigkeit	0/13 km/h
Überwindbare Neigung	16%
Reinigungsspur (nur Hauptkehrwalze)	800 mm
Reinigungsspur mit einem Seitenbesen	1.150 mm
Reinigungsspur mit zwei Seitenbesen	1.450 mm
Durchmesser Seitenbesen	550 mm
Länge Hauptkehrwalze	800 mm
Kapazität Abfallbehälter	115 Liter
Traglast Abfallbehälter	120 Kg
Höhe Hochentleerung	0/1.420 mm
Filtersystem	5 m <sup>2</sup>
Dieselmotor	Lombardini Focs LDW 702
Bereifung	3,00/8
Superelastische Räder	3,00/8
Kraftstofftank	10 Liter
Hydrauliktank	32 Liter
Kapazität Motorölwanne	1,6 Liter
Antrieb	Hydrostatisch
Lenkung	Mechanisch
Betriebsbremse	Hydraulisch
Feststellbremse	Mechanisch
Kehrsystem	Selbstnivellierend
Steuerungen	Hydraulisch

Dieselmotor	Werte
Marke	Lombardini
Typ	<b>LDW 702</b>
Zylinderzahl	2
Hubraum	686 cm <sup>3</sup>
Bohrung	77,6 mm
Lauf	62 mm
Höchstdrehzahl	2.500 U/min
Höchstdrehzahl (in Betrieb)	2.500 U/min
Max. Leistung	10,2 kW
Minstdrehzahl	900 U/min
Batterie	12V 44Ah

**SR 1450 B**

Allgemein	Werte
Gewicht der betriebsbereiten Maschine (ohne Fahrer)	630 Kg + 395 Kg
Länge	1.880 mm
Breite	1.170 mm
Höhe	1.470/2.230 mm
Geschwindigkeit	0/13 km/h
Überwindbare Neigung	12%
Reinigungsspur (nur Hauptkehrwalze)	800 mm
Reinigungsspur mit einem Seitenbesen	1.150 mm
Reinigungsspur mit zwei Seitenbesen	1.450 mm
Durchmesser Seitenbesen	550 mm
Länge Hauptkehrwalze	800 mm
Kapazität Abfallbehälter	115 Liter
Traglast Abfallbehälter	120 Kg
Höhe Hochentleerung	0/1.420 mm
Filtersystem	5 m <sup>2</sup>
Bereifung	3,00/8
Superelastische Räder	3,00/8
Hydrauliktank	32 Liter
Antrieb	Hydrostatisch
Lenkung	Mechanisch
Betriebsbremse	Hydraulisch
Feststellbremse	Mechanisch
Kehrsystem	Selbstnivellierend
Steuerungen	Hydraulisch
Batterie	36V - 320Ah

Elektromotor	Werte
Typ	36V
Elektromotor	2,5 kW
Höchstdrehzahl	2.100 U/min
Max. Leistung	2,5 kW

**UMGEBUNGSWERTE**

**Betrieb**

Die Maschine darf ausschließlich in einer geeigneten Umgebung angewendet werden.

Der Raum muss gut beleuchtet sein, darf keine Art Explosionsgefahr aufweisen und muss vor Unwetter geschützt sein.

Die Maschine arbeitet einwandfrei in Räumen mit folgenden Umgebungswerten:

Temperatur: +10°C ÷ +40°C.

Feuchte: 30% ÷ 95% nicht kondensiert.

**Lagerung**

Die Maschine muss - wenn sie nicht verwendet wird - in einem geschlossenen und vor Unwetter geschützten Raum untergestellt werden.

Temperatur: +1°C ÷ +50°C.

Feuchte: max. 30% ÷ 95% nicht kondensiert.

**GERÄUSCHPEGEL**

Es wurden Messungen am Arbeitsplatz und um die Maschine in einem Abstand von 1 m und einer Bodenhöhe von 1,6 m während der üblichen Arbeitsbedingungen durchgeführt.

Bei Betriebsbedingungen, die anleitungsgemäß sind, verursachen die Schwingungen keine Gefahrbedingung. Der Schwingungsniveau der Maschine ist unter 2,5 m/s<sup>2</sup>.

**ANWENDUNG****ACHTUNG!**

Die Maschine darf nur von Personal angewendet werden, das mit dem Betrieb aller Maschinensteuerungen vertraut ist.

**HINWEIS**

Bevor mit der Maschine gearbeitet wird, ist es zu prüfen, dass der Sicherheitssensor im Sitz einwandfrei funktioniert: Wenn sich der Fahrer vom Sitz erhebt muss sich die Maschine sofort ausschalten.

**STEUERUNGEN UND INSTRUMENTE****SR 1450 D****(Siehe Abb. I)**

1. Hebel zum Drehen Hauptkehrwalze und Seitenbesen
2. Hebel zum Heben Abfallbehälter
3. Hebel zum Schließen Flap
4. Gashebel
5. Feststellbremshebel
6. Zündschalter
7. Kombischalter Blinker
8. Schalter Warning
9. Schalter Ventilator-Filterrüttler
10. Kontrollleuchte Ventilator-Blinker
11. Bremspedal
12. Fahrpedal
13. Betriebsstundenzähler
14. Sicherungskasten
15. Kontrollleuchte Vorglüehens-Kraftstoff
16. Hupeschalte
17. Lichtschalter
18. Lenkrad
19. Kontrollleuchte Öl-Batterie
20. Summer Überhitzung Abfallbehälter (Option)

**SR 1450 B****(Siehe Abb. J)**

1. Hebel zum Drehen Hauptkehrwalze und Seitenbesen
2. Hebel zum Heben Abfallbehälter
3. Hebel zum Schließen Flap
4. Buchse für Batterie
5. Feststellbremshebel
6. Zündschalter
7. Kombischalter Blinker
8. Schalter Warning
9. Filterrüttlerschalte
10. Ladungsanzeige
11. Bremspedal
12. Fahrpedal
13. Betriebsstundenzähler
14. Sicherungskasten
15. Lüfterschalter
16. Hupeschalte
17. Lichtschalter
18. Lenkrad
19. Kontrollleuchte Blinker
20. Summer Überhitzung Abfallbehälter (Option)

**Hebelsteuerungen**

Die Steuerhebel werden für folgende Funktionen verwendet:

- Öffnen des Flaps;
- Senken der Hauptkehrwalze;
- Senken des Seitenbesens;
- Heben des Abfallbehälters;
- Schließen des Flaps;
- Heben des Seitenbesens;
- Heben der Hauptkehrwalze;
- Senken des Abfallbehälters.

## GEBRAUCHSANWEISUNGEN

### Anlassen (SR 1450 D))



#### HINWEIS

Die Maschinen besitzen die CE-Kennzeichnung und sind daher mit einer Sicherheit bei Verlassen des Fahrerplatzes ausgestattet.

Daher kann die Maschine nicht gestartet werden, wenn keiner auf dem Fahrersitz sitzt.

- Vor dem Anlassen der Maschine ist sicherzustellen, dass die Feststellbremse (5, Abb. I) angezogen ist.
- Den Schlüssel in den Zündschalter einstecken.
- Gaspedal (4, Abb. I) auf Leerlauf.
- Den Schlüssel im Uhrzeigersinn auf die erste Stufe drehen. Die Kontrollleuchte Ladung, Öldruck, Vorglühen müssen aufleuchten.
- Die Kontrollleuchte Vorglühen geht aus: Den Schlüssel bis zum Anschlag im Uhrzeigersinn drehen, bei erfolgtem Motoranlassen den Schlüssel loslassen. Dieser geht auf die erste Stufe zurück.



#### HINWEIS

Vor einem neuen Startversuch, den Schlüssel auf „0“ wiederstellen.

Gleich nach dem Start prüfen, dass die Kontrollleuchten: Batterieladung, Öldruck und Vorglühen aus sind.

### Ausschalten (SR 1450 D)

Den Schlüssel gegen den Uhrzeigersinn auf die Position „0“ drehen und herausziehen. Die Feststellbremse anziehen.

### Anlassen (SR 1450 B)

- Vor dem Anlassen der Maschine ist sicherzustellen, dass die Feststellbremse (5, Abb. J) angezogen ist.
- Die Buchse des Batteriekabels mit dem Stecker des Maschinenkabels verbinden.
- Auf die korrekte Verbindung prüfen.
- Den Schlüssel in den Zündschalter einstecken.
- Den Schlüssel im Uhrzeigersinn auf die erste Stufe drehen. Die Kontrollleuchte Ladung soll aufleuchten.
- Den Schlüssel bis zum Anschlag im Uhrzeigersinn drehen, bei erfolgtem Motoranlassen den Schlüssel loslassen. Dieser geht auf die erste Stufe zurück.



#### HINWEIS

Vor einem neuen Startversuch, den Schlüssel auf „0“ wiederstellen.

Gleich nach dem Start prüfen, dass die Kontrollleuchten: Batterieladung und Öldruck aus sind.

### Ausschalten (SR 1450 B)

Den Schlüssel gegen den Uhrzeigersinn auf die Position „0“ drehen und herausziehen. Die Feststellbremse anziehen.

## GEBRAUCH DER MASCHINE

### Kehrgutsammeln (SR 1450 D)

- Den Gashebel auf maximale Stellung bringen.
- Zum Einschalten des Ansauglüfters den Schalter drücken.
- Flap öffnen: Den entsprechenden Steuerhebel nach vorne schieben.
- Vergewissern Sie sich, dass der Flap ganz geöffnet ist.
- Um die Hauptkehrwalze und die Seitenbesen einzuschalten und zu senken, den entsprechenden Steuerhebel nach vorne schieben.
- Zur Verwendung der Hauptkehrwalze den Hebel heranziehen.

Wenn es notwendig wird, den Abfallbehälter wie folgt entleeren:

- Die Hauptkehrwalze und der Seitenbesen anheben.
- Den Ventilator über die entsprechende Taste ausschalten.
- Den Flap schließen.
- Fahren Sie nun in die Nähe des Entleerungsortes.
- Den Abfallbehälter auf die ideale Entleerungshöhe anheben.
- Den Flap öffnen.
- Den Abfallbehälter senken.
- Den Flap schließen.
- Den Filterrüttler etwa 20 Sekunden lang betätigen.
- Die Bürsten anhalten, dazu den mittleren Hebel auf die mittige Position stellen.
- Zur Anheben der Hauptkehrwalze und des Seitenbesens den Hebel heranziehen.
- Zum Schließen des Flaps den Hebel heranziehen.
- Zum Anhalten des Ventilators den Schalter drücken.
- Um den Abfallbehälter auf die gewünschte Entleerungshöhe anzuheben, den Hebel nach vorne schieben.



#### ACHTUNG!

Wenn der Abfallbehälter angehoben ist, die Maschine sehr langsam bewegen. Maximale Geschwindigkeit 1 km/h. Nicht in geneigter Position entleeren.

- Um den Abfallbehälter zu entleeren, den Flap beim Schieben des Hebels nach vorne öffnen.



#### ACHTUNG!

Während der Entleerung ist sicherzustellen, dass sich keine Personen im Aktionsradius der Maschine aufhalten.

- Zum Senken des Abfallbehälters den entsprechenden Hebel heranziehen.
- Zum Schließen des Flaps den Hebel heranziehen.
- Nach dem Entleeren und bei gesenktem Abfallbehälter den Filterrüttler über die entsprechende Taste etwa 20 Sekunden einschalten.



#### ACHTUNG!

Den Filterrüttler niemals bei angehobenem Abfallbehälter betätigen.

**Kehrgutsammeln (SR 1450 B)**

- Zum Einschalten des Ventilators der Taste drücken.
- Flap öffnen: Den entsprechenden Steuerhebel nach vorne schieben.
- Vergewissern Sie sich, dass der Flap ganz geöffnet ist.
- Um die Hauptkehrwalze und die Seitenbesen einzuschalten und zu senken, den entsprechenden Steuerhebel nach vorne schieben.
- Zur Verwendung der Hauptkehrwalze den Hebel heranziehen.

Wenn es notwendig wird, den Abfallbehälter wie folgt entleeren:

- Die Hauptkehrwalze und der Seitenbesen anheben.
- Den Ventilator über die entsprechende Taste ausschalten.
- Den Flap schließen.
- Fahren Sie nun in die Nähe des Entleerungsortes.
- Den Abfallbehälter auf die ideale Entleerungshöhe anheben.
- Den Flap öffnen.
- Den Abfallbehälter senken.
- Den Flap schließen.
- Den Filterrüttler etwa 20 Sekunden lang betätigen.
- Die Bürsten anhalten, dazu den mittleren Hebel auf die mittige Position stellen.
- Zur Anheben der Hauptkehrwalze und des Seitenbesens den Hebel heranziehen.
- Zum Schließen des Flaps den Hebel heranziehen.
- Zum Anhalten des Ventilators den Schalter drücken.
- Um den Abfallbehälter auf die gewünschte Entleerungshöhe anzuheben, den Hebel nach vorne schieben.



**ACHTUNG!**  
**Wenn der Abfallbehälter angehoben ist, die Maschine sehr langsam bewegen.**  
**Maximale Geschwindigkeit 1 km/h.**  
**Nicht in geneigter Position entleeren.**

- Um den Abfallbehälter zu entleeren, den Flap beim Schieben des Hebels nach vorne öffnen.



**ACHTUNG!**  
**Während der Entleerung ist sicherzustellen, dass sich keine Personen im Aktionsradius der Maschine aufhalten.**

- Zum Senken des Abfallbehälters den entsprechenden Hebel heranziehen.
- Zum Schließen des Flaps den Hebel heranziehen.
- Nach dem Entleeren und bei gesenktem Abfallbehälter den Filterrüttler über die entsprechende Taste etwa 20 Sekunden einschalten..



**ACHTUNG!**  
**Den Filterrüttler niemals bei angehobenem Abfallbehälter betätigen.**

**MASCHINENABSTELLEN**

Nach beendeter Arbeit ist die Maschine wie folgt an ihrem Unterbringungsort abzustellen:

- Angehobene Seitenbesen und Hauptkehrwalze;
- Abgesenkter Abfallbehälter;
- Angezogene Feststellbremse;
- Lichter aus (falls ein);
- Den Motor anhalten;
- Den Schlüssel herausziehen.



**ACHTUNG!**  
**Wenn der Abfallbehälter angehoben bleiben sollte, sind unbedingt die entsprechenden Stützen (1, Abb. K) unterzustellen.**

## STÖRUNGEN UND ABHILFEN

Im Folgenden sind die häufigsten - während der Anwendung auftretenden - Störungen, ihre möglichen Ursachen und die zur Behebung anzuwendenden Abhilfen aufgelistet.



**ACHTUNG!**

Bei der Durchführung der empfohlenen Abhilfe, sind die entsprechenden und gegebenen Anweisungen stets zu beachten.



**HINWEIS**

Nilfisk-Advance steht zur Verfügung alle mittels der gegebenen Anweisungen nicht behebbaren Probleme zu lösen.

## STÖRUNGEN UND ABHILFEN

STÖRUNG	URSACHE	ABHILFE
Die Maschine nimmt schweres Kehrgut nicht auf oder hinterläßt eine Schmutzspur	Zu hohe Fahrgeschwindigkeit	Die Fahrgeschwindigkeit herabsetzen
	Spur zu leicht	Die Spur einstellen
	Abgenutzte Bürste	Die Bürsten ersetzen
	Bürste mit gebogenen Borsten oder in den Borsten gefangene Drähte, Schüre, usw.	Das in den Borsten hängende Material entfernen
Zu viel Staub wird auf dem Boden zurückgelassen oder kommt aus dem Flap	Lüfter funktioniert nicht Verstopfte Filter	Den Lüfter einschalten Die Filter reinigen
Material wird nach vorne geschleudert	Dichtung Flap defekt	Ersetzen
Der Motor startet nicht		Siehe Störungsdiagnose in der Motor-Anleitung
Die Maschine besitzt wenig Leistung	Unausreichend Ölversorgung von der Pumpe	Die Verschraubung der Bypass-Schraube prüfen Den Pumpendruck prüfen (6-8 bar)
	Motoren abgenutzt	Inspektion Motor Inspektion Pumpe
Die Maschine stillsteht	Bypass offen	Die Verschraubung der Bypass-Schraube prüfen
	Pedalbedienung defekt	Druck prüfen/Pedal ersetzen
	Keine Leistung an der Pumpe oder an den Motoren	Inspektion Motor Inspektion Pumpe
Die Maschine bremst nicht	Bremsöl fehlt	Öl in den Tank füllen
	Störung an der Bremspumpe	Inspektion Pumpe
	Luft in der Anlage	Anlage entlüften
	Störung an den Backenzylindern	Zylinder ersetzen
	Abgenutzt oder fettige Bremsbeläge	Bremsbeläge ersetzen
Der Abfallbehälter läßt sich nicht anheben/absenken	Wegeventil blockiert	Das Wegeventil prüfen
	Zylinder blockiert	Den Zylinder prüfen
Der Abfallbehälter verliert Kehrgut	Abgenutzte Zylinderdichtungen	Dichtungen ersetzen
Der Filtrüttler funktioniert nicht	Abfallbehälterdichtung defekt	Ersetzen
	Taste defekt	Ersetzen
	Sicherung durchgebrannt	Ersetzen
	Zu hohe Motoraufnahme: – Verbrauchte Kohlebürsten – Schmutzige oder verschlissene Lager – Anker oder Wicklung durchgebrannt	Ersetzen Ersetzen Ersetzen

STÖRUNG	URSACHE	ABHILFE
Die Sicherung des Filterrüttlers brennt durch	Zu hohe Motoraufnahme	(siehe oben)
	Sicherung defekt	Ersetzen
	Kabel-Kurzschluß	Anlage prüfen
Geräuschvoller Lüfter	Störung an Elektromotor	Inspektion Motor
Der Lüfter läuft nicht	Keine Spannung im Motor Störung an Motor	Elektrische Anlage prüfen Inspektion Motor
Der Flap öffnet nicht	Kein Druck im Zylinder	Zylinder prüfen
	Hebelwerk blockiert	Hebelwerk prüfen
Die Dichtung des Flaps wird von der Bürste angehoben	Zu lange Flap-Dichtung	Kürzen/ersetzen
Geringe Saugung	Störung an Motor	Inspektion Motor
	Beutelfilter verstopft oder defekt	Den Filter reinigen/ersetzen
Die Bürsten drehen nicht	Kein Druck an den Motoren	Den Druck an der Zahnrادpumpe prüfen (ggf. ersetzen)
	Wegeventil blockiert	Motor prüfen/ersetzen
		Wegeventil prüfen
Übermäßiger Bürstenverschleiß	Zu schwere Spur	Schmalstmögliche Spur verwenden
	Sehr abrasive Kehrfläche	
Zu laute oder ungewöhnliche Geräusche der Bürsten	Material in den Bürsten	Entfernen
Die Hauptkehrwalze dreht nicht	Kein Druck am Hydraulikmotor	Pumpendruck prüfen (ggf. ersetzen)
	Wegeventil blockiert	Wegeventil freisetzen
	Störung an Hydraulikmotor	Motor ersetzen
Die Hauptkehrwalze senkt sich nicht/hebt sich nicht	Hebelwerk blockiert	Hebelwerk prüfen
	Kein Druck am Zylinder	Pumpendruck prüfen (ggf. ersetzen)
	Abgenutzte Zylinderdichtung	Dichtung ersetzen
	Wegeventil blockiert	Wegeventil freisetzen
Den Seitenbesen dreht nicht	Kein Druck am Hydraulikmotor	Motor prüfen/ersetzen
	Wegeventil blockiert	Wegeventil prüfen
Den Seitenbesen senkt sich nicht/hebt sich nicht	Wegeventil blockiert	Wegeventil freisetzen
	Abgenutzte Zylinderdichtungen	Dichtungen ersetzen
	Stellglied defekt	Mikro-Stellglied prüfen/Stellglied ersetzen
Blinker defekt	Sicherung durchgebrannt	Sicherung ersetzen
	Birnen durchgebrannt	Birnen ersetzen
	Intermittenz durchgebrannt	Intermittenz ersetzen
	Blinkerschalter unterbrochen	Schalter ersetzen
	Schalter Warning unterbrochen	Schalter ersetzen
Bremslicht aus	Sicherung durchgebrannt	Sicherung ersetzen
	Birnen durchgebrannt	Lampen ersetzen
	Schalter Stop unterbrochen	Schalter ersetzen
Standlicht defekt	Sicherungen durchgebrannt	Sicherung ersetzen
	Birnen durchgebrannt	Birnen ersetzen
	Lichtschalter unterbrochen	Schalter ersetzen

STÖRUNG	URSACHE	ABHILFE
Abblendlicht aus	Sicherungen durchgebrannt	Sicherung ersetzen
	Birnen durchgebrannt	Birnen ersetzen
	Lichtschalter unterbrochen	Schalter ersetzen
Hupe geht nicht	Hupeschalter unterbrochen	Schalter ersetzen
	Sicherung durchgebrannt	Sicherung ersetzen
	Hupe voll Wasser	Hupe ersetzen
	Hupe defekt	Hupe ersetzen
Die Batterie verliert ihre vorgesehene Ladung	Zu wenig Flüssigkeit in der Batterie	Pegel rücksetzen
	Kurzschluß an Batterieelement	Batterie ersetzen
	Elektromotoren überlastet	Die Aufnahme aller Motoren prüfen
	Batterie-Klemmen zu locker	Prüfen und anziehen
Die Batterie ist sehr schnell erschöpft	Zu geringe Ladezeit	Ladezeit einstellen
	Erschöpfte Batterieelemente	Batterie ersetzen

**Übermäßige Erwärmung des Motors (SR 1450 B)**

URSACHE	ÜBERPRÜFEN	ABHILFE
Überlast	Strom zum Motor	Den Motor weniger belasten
Belüftung ungenügend	Saug-/Einlassöffnungen prüfen	Abschirmungen und Kappen reinigen, ggf. ersetzen
	Drehung Lüfter	Lüfter ersetzen
Falsche Spannung	Geringe Batteriespannung	Batterien aufladen
	Geringe Spannung an den Motorklemmen	Die Verschraubung der Anschlüsse prüfen
Lager	Defektes oder falsch montiertes Lager	Lager ersetzen oder bei jeder Reparatur wechseln
	Radiale Überlast	Krafteinwirkungen prüfen
	Schmutz dringt ein	Das Motorinnere reinigen
Erwärmung Wicklungen	Kurzschluß an Anker mit schwarzer Windung	Gegen Originalersatzteile ersetzen, nicht neu aufwickeln
	Hohe Feuchtigkeit	Reinigen und bei 110°C trocknen
	Kurzschluß an Spule oder Windung schwarz Isostücke	Gegen Originalersatzteile ersetzen
	Lockerer Anschluß Innen	Prüfen und richtig festziehen
Erwärmung Kollektor	Kurzschluß zwischen den Lamellen	Den Kollektor reinigen und den Hersteller befragen
	Fehlerhafter Kontakt bzw. abgenutzte Bürsten	Prüfen oder ersetzen
	Bürstenbeschaffenheit ungeeignet	Nur Originalbürsten für Spannung zu 48V verwenden
	Zu hoher Federdruck	Federdruck zurücknehmen oder ersetzen
	Oberfläche schmutzig oder beschädigt	Den Kollektor reinigen oder abschleifen



## REINIGUNG UND WARTUNG

Die Maschine darf von Personen ohne spezifische technische Kenntnisse gereinigt werden. Diese Personen müssen jedoch hinsichtlich der Hauptelemente zur Unterbrechung der Energiezuführungen ordnungsgemäß eingewiesen sein und müssen die Haupteigenschaften der Maschine kennen, sodass ausgeschlossen werden kann, dass sich diese Personen in Gefahrensituationen bringen.

Die Maschinenwartung darf nur von hochspezialisierten Fachpersonal, das die Maschine und seine Bauteile sehr gut kennt, durchgeführt werden.

Die Wartungsarbeiten beinhalten mechanische, elektrische und elektronische Arbeiten.



**ACHTUNG!**  
Bei jeder Art Reinigungs- oder Wartungsarbeit an der Maschine muss diese ausgeschaltet sein.  
Es ist abzuwarten, dass alle Mechanismen stillstehen und abgekühlt sind.



**ACHTUNG!**  
Schützen Sie Augen und Haare während der Reinigungsarbeiten mit Druckluftpistolen. Wenn die Maschine in giftigen Räumen arbeitet, ist eine entsprechende Maske und die für die Wartung des Staubfilters angemessene Schutzausrüstung zu tragen.

## REINIGUNG

### Allgemeine Reinigung der Maschine

Die Maschinenverkleidung, die Platten und die Steuerelemente mit einem weichen und trockenen oder leicht mit einer sanften Reinigungslösung getränktem Tuch reinigen.



**HINWEIS**  
Keine Lösungsmittel wie Alkohol, Benzin oder Äthylazetat verwenden, das die Flächen sonst beschädigt werden könnten.

Staub oder andersartigen Schmutz von den Steuerungen (Digitaldisplay, Kontrollleuchten, Schalter) entfernen.



**HINWEIS**  
Achten Sie auf die elektrischen Bauteile.

Falls die elektrischen Bauteile gereinigt werden müssen, sollten diese Reinigungsarbeit von einem Fachmann mit nicht korrosiven und für Stromkreise geeigneten Produkten ausgeführt werden.

### PLANMÄSSIGE WARTUNG



**ACHTUNG!**  
Jede Art Wartungseingriff darf nur bei ausgeschalteter Maschine durchgeführt werden.  
Es ist abzuwarten, dass alle Mechanismen stillstehen und abgekühlt sind.

Hinsichtlich der Motorwartung verweisen wir auf die Anweisungen in der Bedienungs- und Wartungsanleitung des in Ihrer Kehrmaschine montierten Motors. Diese Anleitung wird im entsprechenden Heft mitgeliefert.

In der folgenden Tabelle sind die empfohlenen Vorgänge für die planmäßige Wartung zusammengefasst.

## WARTUNGSTABELLE

Wartung	Alle 10 Stunden	Nach den ersten 50 Stunden	Alle 150 Stunden	Alle 300 Stunden	Alle 500 Stunden	Alle 1.000 Stunden	Alle 2.000 Stunden
Motorölstand prüfen							
Hydraulikölstand prüfen							
Trockenluftfilter reinigen							
Wasserkühler reinigen							
Beutelfilter reinigen							
Keilriemen prüfen							
Kühlkreis prüfen							
Bremsflüssigkeitspegel prüfen							
Batterie prüfen							
Filter der Beregnungsanlage prüfen							
Wasserausstoß am Kraftstofffilter reinigen							
Kühler reinigen							
AC-Pumpenfilter reinigen							
Motoröl wechseln							
Ölfiltereinsatz ersetzen							
Hydraulikölfilter der Zahnradpumpe ersetzen							
Hydraulikölfilter der hydrostatischen Pumpe ersetzen							
Keilriemen prüfen							

Wartung	Alle 10 Stunden	Nach den ersten 50 Stunden	Alle 150 Stunden	Alle 300 Stunden	Alle 500 Stunden	Alle 1.000 Stunden	Alle 2.000 Stunden
Ölfiltereinsatz ersetzen							
Kraftstofffiltereinsatz ersetzen							
Hydraulikölfilter der hydrostatischen Pumpe ersetzen							
Schrauben und Kopplungen der Kraftstoffleitung festziehen							
Einspritzdüsen prüfen							
Glühkerzen prüfen							
Motorluftfilter ersetzen							
Kraftstofftank reinigen							
Lichtmaschinenriemen ersetzen							
Hydrauliköl wechseln							
Bürsten Startermotor ersetzen							
Druck an Hydraulikmotoren und Pumpen prüfen							
Verschleiß der Dichtungen prüfen							
Bremsanlage prüfen							
Spiel der beweglichen Organe prüfen							

**Gleichstrom-Fahrmotor (SR 1450 B)**

Wartung	Alle 150 Stunden	Alle 200 Stunden	Alle 400 Stunden	Alle 6 Monate	Jährlich	Bei jeder Prüfung
<b>Kollektor</b>						
Prüfen, dass die Gleitoberfläche der Bürsten eine transparente, gleichmäßige und hellgrau glänzende Schicht aufweist.						
Prüfen, dass zwischen den Lamellen und der Außenkrone des Kollektors keine schwarzen Flecken oder Brandzeichen sind.						
Sicherstellen, dass die Kollektoroberfläche keine Kratzer, tiefe Furchen, Brandstellen am Einlauf- und Auslauftrand der Lamelle aufweist.						
Prüfen, dass die Bürsten keine Furchen im Kollektor gebildet haben und dass die Isolierung nicht aus der Kupferlamelle hervorsteht.						
Prüfen, dass der Kollektor sauber ist und die Lamellen keine Brandspuren aufweisen; den Kollektor gegebenenfalls reinigen. Beachten Sie die im Folgenden gegebenen Anweisungen.						
Die Exzentrizität prüfen						
Allgemeine Reinigung des Kollektors mit dazu bestimmten Stangen aus Spezialgummi. Gegebenenfalls auch zwischen den Lamellen reinigen.						

Wartung		Alle 150 Stunden	Alle 200 Stunden	Alle 400 Stunden	Alle 6 Monate	Jährlich	Bei jeder Prüfung
<b>Bürsten</b>	Den Verschleißzustand der Bürste prüfen. Sie darf nicht über die Hälfte ihrer Höhe abgenutzt sein. Die Bürste muss frei im Bürstenträger drehen, muss von der Feder richtig gehalten werden und die Feder muss noch ausreichende Elastizität aufweisen.						
	Sicherstellen, dass die Gleifläche der Bürste gleichmäßig spiegelglatt ist und eventuelle vorhandene Kratzer oder poröse Stellen gleichmäßig und klein sind.						
	Die Unversehrtheit des Kabels und die einwandfreie Verschraubung der Drahtschuhe prüfen.						
	Sicherstellen, dass die Bürste keine großen Kratzer, tiefe Furchen, Mulden, Brandstellen oder Splitter am Bürstenrand aufweisen und dass die Abnutzungen aller Motorbürsten gleich sind.						
	Den Verschleiß und das Spiel im Kasten prüfen. Je nach Einsatzbedingungen dauern die Bürsten zwischen 6 Monaten und 1 Jahr.						
	Den Druck der Bürsten und der Anschlüsse prüfen.						
	Wenn die Kontrolleuchte aufleuchtet, sind die Bürsten zu ersetzen auch wenn die 300 Stunden nicht erreicht wurden.						
<b>Klemmen</b>	Die Verschraubung der Muttern und der Schrauben der Einspeisung und die Beschaffenheit der Isostücke prüfen.						
<b>Lüfter</b>	Prüfen, dass die Lufteinlässe nicht verstopft sind und sich der Lüfter frei drehen kann.						
<b>Lager</b>	Die Temperatur, die Präsenz von Schwingungen und die Geräuschentwicklung prüfen.						
<b>Isolierung</b>	Mit dem Megger, vor allem in feuchter Umgebung, den Isolierwert prüfen, der nicht unter 2 MOhm liegen soll.						
<b>Schrauben</b>	Prüfen, dass sich keine Schrauben gelockert haben.						
	Prüfen, dass die Stromanschlüsse keine unzureichenden Kontakte aufweisen, die eine lokale Überhitzung verursachen könnten.						
<b>Wicklungen</b>	Allgemeine Reinigung. Prüfen, dass die Erdung unter 2 MOhm liegt.						

**PLANMÄSSIGE PRÜFUNGEN**

**Batterie (SR 1450 D)**



**ACHTUNG!**  
Schutzhandschuhe und Schutzbrille tragen.

Den Elektrolytpegel prüfen.  
Die Oxidierung der Batteriepole prüfen.  
Die Batterie mit einem feuchten Tuch auf ihrer gesamten Fläche reinigen.

**Reifendruck**

Empfohlener Reifendruck: 7 Bar

**Ölstand**

Bremsöl: DOT4  
 Hydrauliköl (SR 1450 D): AGIP Arnica 46  
 Hydrauliköl (SR 1450 B): Rotra ATF  
 Motoröl: AGIP Sigma (HD series 3 MIL - L 2104-C API - CD)

**Kühlflüssigkeitsstand (SR 1450 D)**

Gemisch: 50% Frostschutzmittel AGIP und 50% Wasser

**Einstellung der Schließung des Flaps**

- Die Kontermutter (1, Abb. L) lösen.
- Den Anschlag einstellen, dabei prüfen, dass der Flap hermetisch schließt.
- Den Druck der Feder (2, Abb. L) des Flaps einstellen, dazu die Befestigungsmuttern verstellen.

## Einstellung der Feststellbremse

- Die Mutter (1, Abb. M) lösen oder festziehen, dabei das Kabelende festhalten.
- Die Kabelspannung einstellen, dabei ist darauf zu achten, dass die Bremse nicht blockiert wird.

## Ersetzung des Luftfilters (SR 1450 D)

- Auf die Lasche (1, Abb. N) einwirken und so den Befestigungshaken lösen. Den Deckel abnehmen.
- Den Filtereinsatz (1, Abb. O) herausnehmen und ersetzen.
- Den Deckel wieder aufsetzen und wieder anschließen.

## Ersetzung des Hydraulikölfilters der Zahnradpumpe

- Den Deckel (1, Abb. P) vom Tank abnehmen.
- Den Tank über eine Pumpe entleeren.
- Die Filter (1, Abb. Q) aus ihrem Sitz im Tankinneren abschrauben.
- Mit einem entsprechenden Schlüssel die neuen Filter anschrauben und den Tankdeckel montieren.
- Den Auslassverschluß anschrauben.
- Den Ölstand prüfen, gegebenenfalls Öl nachfüllen.



**ACHTUNG!**  
Altöl und verbrauchte Filter sind ordnungsgemäß zu entsorgen.

## Ersetzung des Hydraulikölfilters der Verstellpumpe

Den Filter (1, Abb. R) abschrauben und in einen Sonderabfallbehälter legen, einen neuen originalen Filter montieren.



**ACHTUNG!**  
Altöl und verbrauchte Filter sind ordnungsgemäß zu entsorgen.

## AUSSERORDENTLICHE WARTUNG



**ACHTUNG!**  
Jede Art Wartungseingriff darf nur bei ausgeschalteter Maschine durchgeführt werden.  
Es ist abzuwarten, dass alle Mechanismen stillstehen und abgekühlt sind.

Hinsichtlich der Motorwartung verweisen wir auf die Anweisungen in der Bedienungs- und Wartungsanleitung des in Ihrer Kehrmaschine montierten Motors. Diese Anleitung wird im entsprechenden Heft mitgeliefert.

## Ersetzung der rechten Seitendichtungen

- Die Befestigungsschrauben (1, Abb. S) und den Gummihalter (2) abnehmen.
- Die neue Dichtung und den Gummihalter einsetzen, dabei soll die Dichtung den Boden leicht streifen.
- Die Befestigungsschrauben festziehen.

## Ersetzung der linken Seitendichtungen

- Die Motorrohre (1, Abb. T) abschrauben.
- Den Hauptkehrwalzenarm (2, Abb. T) aufschrauben.
- Die Befestigungsschrauben (3, Abb. T) und den Gummihalter (4) abnehmen.
- Die neue Dichtung und den Gummihalter einsetzen, dabei soll die Dichtung den Boden leicht streifen.
- Die Befestigungsschrauben festziehen.

## Ersetzung der Hauptkehrwalze

- Die Befestigungsschrauben und den Gummihalter abnehmen.
- Die Schraube der rechten Seitenklappe abnehmen.
- Die rechte Seitenklappe entfernen.
- Die Dichtung seitlich stellen.
- Den Splint (1, Abb. U) herausziehen.
- Den Träger (2, Abb. U) herausziehen.
- Die Hauptkehrwalze (3, Abb. U) herausziehen.
- Die neue Hauptkehrwalze (3, Abb. U) einschieben.
- Den Träger (2, Abb. U) einschieben.
- Den Splint (1, Abb. U) wieder einsetzen.
- Die Dichtung und den Gummihalter wieder einsetzen.
- Die Klappe schließen.

## Einstellung der Hauptkehrwalze (Bodenabdruck)

Wenn die Hauptkehrwalze einige Minuten bei stehender Maschine dreht, gibt der am Boden entstehende Abdruck Auskunft über die Einstellung der Walze.

- Bei einem Abdruck unter 40 mm oder über 100 mm ist der Federdruck an der entsprechenden Befestigungsschraube (1, Abb. V) einzustellen.

## Ersetzung der Seitenbesen

- Die Befestigungsschraube (1, Abb. W) aufschrauben und den Seitenbesen entfernen.
- Die Befestigungsschrauben vom Träger aufschrauben.
- Den Seitenbesen ersetzen und die Befestigungsschrauben wieder montieren.
- Den Seitenbesen an den Motor befestigen.

## Einstellung des Seitenbesens

- Den Seitenbesendruck an der Halterschraube (1, Abb. X) einstellen.

## Ersetzung der rückseitigen Dichtung

- Die Dichtung muss den Boden gleichmäßig streifen.
- Zur Ersetzung die Befestigungsmutter (1, Abb. Y) abnehmen.
- Den Gummihalter herausziehen.
- Die Dichtung ersetzen und wieder einsetzen.

## Ersetzung des Beutelfilters

- Den Deckel (1, Abb. Z) des Abfallbehälters öffnen.
- Die Schrauben des Deckels (1, Abb. AA) aufschrauben.
- Den Deckel (1, Abb. AB) abnehmen.
- Die Befestigungsstangen abnehmen, dazu die entsprechenden Schrauben (1, Abb. AC) aufschrauben.
- Den Filter (1, Abb. AD) herausziehen.
- Das Kabel (1, Abb. AE) des Filterrüttlers abklemmen.
- Den Filter ersetzen.
- Den Filterrüttler wieder anschließen.
- Den Filter (1, Abb. AD) in den Abfallbehälter wieder einsetzen.
- Die Befestigungsstangen wieder einsetzen.
- Die Befestigungsschrauben (1, Abb. AC) anschrauben.
- Den Deckel (1, Abb. AB) wieder aufsetzen.
- Wenn der Filter montiert wird, ist zu prüfen, dass die Deckeldichtung die Dichtigkeit gewährleistet und der Filter ordnungsgemäß positioniert ist.

## Lösung des Maschinenantriebs

Um die Maschine abzuschleppen den hydrostatischen Antrieb lösen, dazu die Schraube (1, Abb. AF) gegen den Uhrzeigersinn drehen.

## BETRIEBSBATTERIE

### SR 1450 B

#### Betriebsnormen

Eine Akkubatterie für den Zug, tubus-gussgekapstelt, bestehend aus 18 Elemente des Typs: 4 HAN 320N - 36 V - Kapazität 320 Ah beim Entladen in 5 Stunden. Montiert in der SR 1450 B.

#### Anwendung

Die Elektromaschine darf niemals bis zur völligen Erschöpfung der Batterie angewendet werden. Die beste und dauerhafte Anwendung ist gewährleistet, wenn die Kapazität bis zu 90% in 5 Stunden genutzt wird. Die Arbeit ist also zu unterbrechen, wenn die Kapazität der Flüssigkeit in den Elementen auf ein spezifisches Gewicht von 1,13 - 1,14 sinkt, dieses Gewicht entspricht etwa den 90% der Kapazität. Wenn die Dichte nicht gemessen wird, ist die Maschine bei den ersten Anzeichen einer Leistungsabnahme anzuhalten und die Batterie sofort oder vorzugsweise nach einigen Stunden Pause zu laden. Die Arbeitsdauer muss gemäß den Bedürfnisse geplant werden, andernfalls altert die Batterie frühzeitig.

#### Ladung

Der Ladevorgang gibt der Batterie die während der Anwendung der Maschine verbrauchte Energie zurück. Die Anfangsladung kann den vorgesehenen 58A entsprechen. Es ist jedoch von grundlegender Bedeutung, dass die Amperezahl nach und nach abnimmt und den Ladevorgang so ausführt, dass wenn die 43,2V (2,4 je Element) erreicht sind und die Flüssigkeit in den Elementen zu kochen beginnt, der Wert von 19A (1/3 des max. Wertes) nicht überschritten wird.

Die Batterie ist geladen wenn:

- Die Dichte des Elektrolyts eine spezifisches Gewicht von 1,27 - 1,28 erreicht.
- Der Elektrolyt stark kocht.

Die Temperatur des Elektrolyt darf die 45° nicht überschreiten.

Wenn der Ladevorgang automatisch mit einem Stromgleichrichter erfolgt, muss dieser nicht nur die verbrauchte Stromenergie zurückgeben, sondern auch den Ladevorgang unterbrechen, wenn die Voraussetzung dafür erreicht ist. Beachten Sie, dass im Zusammenspiel von Batterie und Gleichrichter, letzterer ein sehr delikates Organ ist. Ein Ausbleiben die Abschaltfunktion bei Aufladungsende und die damit verbundene Verlängerung der Aufladungszeit über diverse Stunden (zum Beispiel am Wochenende) beschädigt die Batterie so stark, dass sie unbrauchbar wird. Neben dem Einsatz eines guten Gleichrichters ist daher erforderlich diesen regelmäßig zu prüfen, um seine einwandfreie Funktionstüchtigkeit zu gewährleisten. Der Raum indem der Ladevorgang erfolgt, muss gut durchlüftet sein.

In Batterienähe, vor allem wenn diese geladen wird, ist folgendes zu vermeiden:

- Anzünden von Zündhölzern;
- Verwendung von offenen Flammen;
- Ausführen von Arbeiten mit Schleifsteinen oder anderem was Funken erzeugt.

#### Überladung

Die Batterien benötigen im normalen Betrieb im Allgemeinen keine Überladungen.

Diese werden empfohlen, nachdem die Batterie mindestens 15 Tage nicht verwendet wurde, nach dem vollständigen Entladen, bei Defekten, usw.

Die Stromintensität für die Überladungen darf, während der Dauer von etwa 9 Stunden (diese werden in drei Phasen unterteilt: drei Stunden laden und zwei Stunde Ruhe), die Hälfte des normalen Ladestroms niemals überschreiten. Eventuelle besondere Überladungsverfahren werden von unseren Technikern empfohlen.

#### Wartung

##### a) Nachfüllen:

Der Elektrolytstand der Elemente muss auf dem Pegel 1 cm über der Lochplatte (Spritzschutz), den man in den Elementen sehen kann wenn man über den Verschluss hineinschaut, liegen.

Wenn der Pegel sinkt und der Spritzschutz frei liegt, ist destilliertes Wasser hinzufügen und der Pegel wieder herzustellen. Das Nachfüllen soll den Elektrolytstand in allen Elementen gleich halten, sodass die Dichte dieses gleichmäßig bleibt.

Dieses Ergebnis ist nur mit Hilfe eines leicht zu verwendenden und ohne besondere Achtsamkeit anzuwendenden Einfüllstutzens „IMPIDOR“ möglich. Mit Trichtern, Schläuchen, usw. kann niemals gleichmäßig aufgefüllt werden, auch wenn man dabei sehr vorsichtig vorgeht.

Die Intervalle für das Nachfüllen hängen von den Betriebsvoraussetzungen der Batterie, dem Ladezustand und der Temperatur ab. Der Elektrolytstand und seine Dichte sollten einmal wöchentlich und nach Abschluß des Ladevorgangs geprüft werden.

Wenn die Nachfüllfrequenz - gegenüber der normalen Intervalle - zunimmt, so ist dies auf zu starke oder zu lange Ladungsvorgänge zurückzuführen: Prüfen Sie in diesem Fall sofort die Gleichrichtereinstellung.

##### b) Reinigung:

Die Batterie muss immer sauber und trocken sein. Es ist unbedingt zu verhindern, dass sich Oxyd an den Endstücken, an den Kastenrändern, usw., die Stromdispersion oder Rost zur Folge hätte, bildet.

Regelmäßig mit einem feuchten Tuch über die gesamte Batterieoberfläche wischen und dabei vor allem die Säureschicht, die sich während der Ladung absetzt, entfernen.

Wenn der Kasten am Boden eine Auslassöffnung besitzt (leider haben nicht alle Batterien diese Öffnung oder können sie haben), mit einem einfachen Wasserstrahl die gesamte Oberfläche absprühen. Im Vergleich zum Abwischen mit einem Tuch ist diese Reinigungsmethode sehr viel effizienter. Abtrocknen ist nicht nötig, da alle Säurereste entfernt wurden und die Elemente in kurzer Zeit trocknen.

### ABBAU, ENTSORGUNG



**HINWEIS**  
Die, im Land des Abbaus geltenden, Bestimmungen für die Entsorgung der Materialien müssen eingehalten werden.

#### ABBAU



**HINWEIS**  
Beim Lösen der Leiter, die auch bei Zündschalter auf „0“ unter Spannung stehen mit Vorsicht vorgehen.

Die Verkabelung der Schalttafeln lösen, dabei auf die Beschriftung an jedem Kabel achten die Schaltpläne zu Hilfe nehmen.

Die Beschriftung nicht von den Kabeln oder den Klemmen lösen.

#### Abbau der Hydraulikanlagen

Beim Abbau der Hydraulikanlagen auf die entsprechenden Pläne Bezug nehmen.

#### Mechanischer Abbau

Vor dem mechanischen Abbau müssen alle Maschinenteile, die mit dem Material in Berührung stehen, und das gesamte Gestell gereinigt werden.

Für das Anheben und die diesbezüglichen Vorsichtsmaßnahmen für die Sicherheit siehe Kapitel „Transport“.

#### Verpackung

Dem Gewicht und den Eigenschaften der Teile angemessene Verpackung verwenden.



**HINWEIS**  
Außen an der Verpackung ist ein Schild anzubringen auf dem Gewicht, Inhalt und andere für den Transport wichtige Informationen wiedergegeben werden.

### ENTSORGUNG

#### Altöle

Schmier- und Hydraulikaltöle dürfen auf keinen Fall in die Umwelt (Wasser, Kanalisation, usw.) abgelassen werden, sondern sind bei den autorisierten Entsorgungsstellen abzugeben.

Die im jeweiligen Land geltenden Altölentsorgungsgesetze sind streng zu befolgen.

Altöl kann provisorisch in hermetisch dichten Behältern mit Deckel gelagert werden, die gewährleisten, dass das Altöl nicht mit anderen Produkten, Regenwasser eingeschlossen, in Berührung kommt. Auf die gleiche Weise sind die Filter zu lagern und zu entsorgen.

#### Verschlossene Bleibatterien

Verschlossene Bleibatterien werden als „giftiger“ Abfall angesehen.

Sie sind bei den autorisierten Entsorgungsstellen abzugeben. Falls die Bleibatterien nicht sofort beim Entsorgungsunternehmen abgegeben werden können, können sie provisorisch gelagert werden, wobei die geltenden Gesetze zu beachten sind. Insbesondere muss man über eine Genehmigung für die provisorische Lagerung verfügen. Die Batterien sind in hermetisch dichten Kunststoffbehältern zu lagern, deren Fassungsvermögen nicht unter dem Volumen der in den Batterien enthaltenen Elektrolytenlösung liegen darf. Diese Abfallbehälter müssen ferner derart beschaffen sein, dass kein Regenwasser in sie eindringen kann.

#### Von der Maschine eingesammeltes Kehrgut

Das von der Maschine eingesammelte Kehrgut kann und muss der städtischen Müllentsorgung als Stadtmüll übergeben werden.

Dies natürlich nur, wenn absolut sicher ist, dass kein Gift- oder Sondermüll im Kehrgut enthalten ist.

Die Reinigung von Bereichen, in denen mit Gift- oder Sondermüll zu rechnen ist, muss bei leerem Abfallbehälter für jeden Abfalltyp getrennt erfolgen. Das Kehrgut muss in diesem Fall in Behälter gefüllt werden, die unter Beachtung der diesbezüglichen gesetzlichen Vorschriften entsorgt werden müssen.

#### Verschrottung

Am Lebensende der Maschine müssen die Materialien die diese zusammensetzen korrekt entsorgt werden, sie werden im Folgenden mit Bezug auf den entsprechenden Teil aufgelistet.

Es wird empfohlen, die Maschine einem zugelassenen Verschrotungsunternehmen zu übergeben. Diese Verschrotungsunternehmen sorgen für die korrekte Entsorgung. Insbesondere Öl, Filter und Batterien müssen gemäß den o.g. Verfahren entsorgt werden. Die Teile aus ABS und Metall können wiederverwertet werden. Schläuche und Gummidichtungen sowie Kunststoff und Glasfaser können getrennt der städtischen Müllentsorgung übergeben werden.



**HINWEIS**  
Die verschiedenen Materialien, welche die Maschine zusammensetzen, müssen bei angemessenen Entsorgungsstätten verschrottet werden.



**HINWEIS**  
Die Gesetzgebung des Verwendungslandes der Maschine ist strengstens einzuhalten.



WEEE 2002/96/EG

**PLÄNE****POSITION DER SICHERUNGEN****SR 1450 D****(Siehe Abb. AG)**

1. Steuergerät: 10A
2. Kontrollleuchten: 7,5A
3. Elektroventil Kraftstoff: 7,5A
4. Warnblinkanlage: 7,5A
5. Lichtanlage: 7,5A
6. Filterrüttler und Ansaugung: 20A

**SR 1450 B****(Siehe Abb. AH)**

1. Frei: 7,5A
2. Filterrüttler-Hupe: 7,5A
3. Scheinwerfer: 10A
4. Anlassersicherheit: 15A
5. Fernschalter Funktionen: 15A
6. Fernschalter-Ladungsanzeige: 10A
7. Sicherung Leistungslinie im Motorraum: 150A

**SCHALTPLÄNE****SR 1450 D****(Siehe Abb. AI)**

- A: Lichtmaschine 14V-45A
- AA: Hupe
- B: Batterie 12V-45A
- B1: Kugel Temperatur Glühkerzen
- B2: Ölkugel
- B3: Sensor Rückwärtsgang
- B4: Bimetallthermostat
- C1: Summer Rückwärtsgang
- C2: Summer Alarm Rückwärtsgang
- CC: Steuergerät Glühkerzen
- CH: Zündschalter
- CO: Betriebsstundenzähler
- EV: Elektroventil Kraftstoff
- F1: Sicherung Steuergeräte
- F2: Sicherung Kontrollleuchten
- F3: Sicherung Filterrüttler-Ansaugung
- F4: Sicherung Elektroventil Kraftstoff
- F5: Sicherung Hupe-Licht
- F6: Sicherung Warnblinkanlage Option
- G: Schwimmer Kraftstoffreserve
- IAA: Hupetaste
- IE: Schalter Warnblinkanlage Option
- II: Schalter Blinker Option
- IL: Lichtschalter
- ISV: Schalter Filterrüttler-Ansaugung
- I: Intermitenz
- L1-4: Standlicht Option
- L5-6: Scheinwerfer Option
- L7-8: Blinker links Option
- L9-10: Blinker rechts Option
- M: Mikrosicherheitsschalter Sitz
- MA: Startermotor

- MS: Filterrüttlermotor
- MV: Ansaugmotor
- R: Spannungsregler
- R1: Relais Summer Rückwärtsgang
- R2: Relais Summer Alarm Brand
- S1: Kontrollleuchte Glühkerzen
- S2: Kontrollleuchte Batterie
- S3: Kontrollleuchte Öl
- S4: Kontrollleuchte Kraftstoffreserve
- S5: Kontrollleuchte Scheinwerfer Option
- S6: Kontrollleuchte Blinker
- S7: Kontrollleuchte Ansaugung
- S8: Kontrollleuchte Filterrüttler
- K1/2: Glühkerzen

**SR 1450 D****(Siehe Abb. AJ)**

A: Speiser 36/12V 5A  
A1: Speiser 36/12V 30A Option  
AA: Hupe  
B: Antriebsbatterie 36V 320A  
B1: Sensor Rückwärtsgang  
B2: Bimetallthermostat  
C1: Summer Rückwärtsgang  
C2: Summer Alarm Brand  
CH: Zündschalter  
C0: Betriebsstundenzähler  
D1: Diode 6A60  
F1: Sicherung frei  
F2: Sicherung Filterrüttlermotor  
F3: Sicherung Speiser Eingabe  
F4: Sicherung Licht  
F5: Sicherung Fernschalter Start  
F6: Sicherung Startsicherheit  
F7: Hauptsicherung  
IAA: Hupetaste  
IE: Schalter Warnblinkanlage Option  
II: Schalter Blinker Option  
IL: Lichtschalter  
IS: Filterrüttlertaste  
IV: Resetschalter Ansaugung  
I: Intermittenz  
L1-4: Standlicht Option  
L5-6: Scheinwerfer Option  
L7-8: Blinker links Option  
L9-10: Blinker rechts Option  
M1: Mikrosicherheitsschalter Sitz  
MS: Filterrüttlermotor  
MT: Elektromotor 36V 2,5kW  
MV: Ansaugmotor  
MV1: Motor Kühllüfter  
R1: Fernschalter Start  
R2: Relais Summer Rückwärtsgang  
R3: Relais Summer Alarm Brand  
S1: Schalterlicht  
S2: Schalterlicht  
S3: Kontrollleuchte Licht  
S4: Kontrollleuchte Blinker  
SC: Ladungsanzeige Batterie  
SP: Buchse-Stecker 160A

**HYDRAULIKPLAN****(Siehe Abb. AK)**

- Hydrauliköltank
- Filter Hydrauliköl
- Zylinder Hauptkehrwalze
- Pumpe Antrieb + Funktionen
- Motor
- Hydraulischer Fahrmotor
- Wegeventil
- Zylinder Flap
- Hubzylinder Abfallbehälter
- Hydraulikmotor Hauptkehrwalze
- Hydraulikmotor Seitenbesen rechts
- Hydraulikmotor Seitenbesen links
- Rückschlagventil
- Zylinder Seitenbesen links
- Zylinder Seitenbesen rechts
- Sperrventil

**ZUBEHÖR UND  
SONDERAUSSTATTUNG****DRITTER SEITENBESEN**

Um den dritten Seitenbesen zu bewegen muss die Hauptkehrwalze und den Seitenbesen gesenkt werden. Den dritten Seitenbesen wird mit dem Joystick (1, Abb. AL) gesteuert.



<b>INTRODUCTION</b> .....	<b>2</b>
AVANT-PROPOS .....	2
IDENTIFICATION DE LA MACHINE .....	2
IDENTIFICATION DU MANUEL D'UTILISATION .....	2
<b>AVERTISSEMENTS GENERAUX</b> .....	<b>2</b>
MANUEL D'UTILISATION .....	2
TERMINOLOGIE ET SIGNIFICATION .....	3
RESPONSABILITE DE L'OPERATEUR .....	3
PRECAUTIONS POUR LA SECURITE DES OPERATEURS .....	3
SIGNAUX D'ATTENTION .....	4
<b>TRANSPORT, MANUTENTION, INSTALLATION</b> .....	<b>4</b>
DECHARGEMENT ET MANUTENTION .....	4
EMBALLAGES .....	5
INSTALLATION .....	5
CONTROLES GENERAUX .....	5
<b>CARACTERISTIQUES TECHNIQUES</b> .....	<b>5</b>
UTILISATION PREVUE .....	5
DISPOSITION DE LA MACHINE .....	5
DESCRIPTION DE LA MACHINE .....	6
SYSTEMES DE SECURITE .....	7
DONNEES TECHNIQUES PRINCIPALES .....	7
VALEURS ENVIRONNEMENTALES .....	8
NIVEAU DE BRUIT .....	8
<b>UTILISATION</b> .....	<b>9</b>
COMMANDES ET INSTRUMENTS .....	9
INSTRUCTIONS POUR L'UTILISATION .....	10
UTILISATION DE LA MACHINE .....	10
ARRET DE LA MACHINE .....	11
<b>PROBLEMES ET REMEDES</b> .....	<b>12</b>
PROBLEMES ET REMEDES .....	12
<b>NETTOYAGE ET ENTRETIEN</b> .....	<b>15</b>
NETTOYAGE .....	15
ENTRETIEN PERIODIQUE .....	15
TABLEAU D'ENTRETIEN .....	15
CONTROLES PERIODIQUES .....	17
ENTRETIEN EXTRAORDINAIRE .....	18
BATTERIE DE SERVICE .....	19
<b>DEMANTELEMENT, ECOULEMENT</b> .....	<b>20</b>
DEMANTELEMENT .....	20
ECOULEMENT .....	20
<b>SCHEMAS</b> .....	<b>21</b>
POSITION FUSIBLES .....	21
SCHEMAS ELECTRIQUES .....	21
SCHEMA HYDRAULIQUE .....	22
<b>ACCESSOIRES ET OPTIONS</b> .....	<b>22</b>
TROISIEME BROSE .....	22

## INTRODUCTION

### AVANT-PROPOS

Ce manuel est une partie intégrante de la machine et il doit l'accompagner pendant toute sa vie utile jusqu'à la démolition.

Avant d'effectuer toute opération avec ou sur la machine, lire et comprendre toutes les procédures et les avertissements décrits dans ce manuel.

Interdire l'utilisation de la machine aux opérateurs ne connaissant pas les prescriptions et les procédures contenues dans ce manuel.

En vertu de la directive 98/37 CE et modifications successives, on précise que, par "OPÉRATEUR", on entend la ou les personnes chargées d'installer, de faire fonctionner, de régler, d'entretenir, de nettoyer, de réparer et de transporter la machine.

Nilfisk-Advance décharge toute responsabilité en cas de problèmes, ruptures, accidents, etc. résultant de la non-connaissance ou de la non-application des procédures contenues dans ce manuel.

Nilfisk-Advance décline également toute responsabilité en cas de modifications ou de variations apportées à la machine ou d'installation d'accessoires sans autorisation préalable.

### IDENTIFICATION DE LA MACHINE

La machine est identifiée avec le marquage CE (Fig. A) apposé en vertu des spécifications de la Directive Machines 98/37 CE et modifications successives.

**NOTE**

**Se référer à ces données pour toute commande de pièces de rechange et pour toute communication avec Nilfisk-Advance.**

Les machines sont susceptibles de mises à jour ou de petites modifications esthétiques et donc les illustrations de ce manuel peuvent légèrement différer de la réalité, sans que cela porte préjudice aux descriptions contenues dans ce manuel.

### IDENTIFICATION DU MANUEL D'UTILISATION

Le manuel d'utilisation est un document émis par Nilfisk-Advance en tant que partie intégrante de la machine. Ce manuel d'utilisation, ainsi que la documentation mentionnée ou annexée, est un document légalement réservé. Toute reproduction ou transmission à des tiers sans autorisation du constructeur est absolument interdite. Ce manuel d'utilisation décrit, en détail, les procédures relatives à la conduite de la machine effectuée par les opérateurs depuis son transport jusqu'à sa mise à la ferraille. Nilfisk-Advance, toujours à la recherche de nouvelles solutions en matière de développement du produit et de la qualité, se réserve le droit de modifier, et cela à tout moment, les données contenues dans ce manuel.

## AVERTISSEMENTS GÉNÉRAUX

Ce chapitre reporte certains avertissements permettant l'utilisation correcte de la machine sans danger pour les opérateurs et pour les choses.

Les avertissements, qu'il faut avoir parfaitement compris, seront ensuite expliqués en détail afin que les opérations indiquées dans les différents chapitres soient effectuées correctement.

On a choisi d'utiliser un nombre réduit de pictogrammes afin de rendre la consultation de ce manuel plus immédiate et facile.

**ATTENTION!**

**Les opérations représentant une situation de danger potentiel pour les opérateurs sont indiquées par le symbole à côté.**

Ces opérations peuvent causer des dommages physiques légers ou graves, voire mortels.

Ne continuer les opérations en cours que si toutes les conditions indiquées par ce symbole sont respectées.

**NOTE**

**Les opérations demandant une attention particulière des opérateurs sont indiquées par le symbole à côté.**

Ces opérations doivent être effectuées de façon correcte afin de ne pas endommager les choses ou l'environnement.

Ne continuer les opérations en cours que si toutes les conditions indiquées par ce symbole sont respectées.

## MANUEL D'UTILISATION

### But

Le but du manuel d'utilisation est de fournir toutes les informations nécessaires pour l'utilisation correcte et le maintien des conditions optimales de la machine, avec une attention particulière aux conditions de sécurité.

### Conservation

Afin de conserver correctement ce manuel d'utilisation il est recommandé de:

- utiliser ce manuel de telle façon qu'il ne risque pas de se détériorer;
- n'enlever, ajouter, modifier ou réécrire aucune partie de ce manuel;
- conserver ce manuel à l'abri de l'humidité afin de ne pas réduire sa durée de vie;
- remettre ce manuel à l'opérateur ou au propriétaire futur de la machine.

## TERMINOLOGIE ET SIGNIFICATION

### Zones dangereuses

Toute zone située à l'intérieur ou à proximité de la machine présentant un risque pour la sécurité ou la santé des personnes exposées.

### Personne exposée

Toute personne se trouvant entièrement ou partiellement dans une zone dangereuse.

### Opérateur

La ou les personnes chargées d'installer, de faire fonctionner, de régler, d'entretenir, de nettoyer et de transporter la machine.

## RESPONSABILITE DE L'OPERATEUR

- L'opérateur est responsable de l'entretien quotidien de la machine:
  - Il doit en prendre soin et la maintenir dans de bonnes conditions de travail;
  - En cas d'opération d'entretien programmée, de dommage ou de rupture, l'opérateur doit informer le responsable ou le service technique;
  - L'opérateur ne doit pas transporter de personnes, d'animaux ou d'objets dans la machine;
  - L'opérateur doit respecter les normes de sécurité en matière de circulation pour les déplacements;
  - La machine ne doit pas être utilisée pour des matériaux toxiques-nocifs. En cas de besoin, s'adresser préalablement au constructeur.



### ATTENTION!

**En cas de mauvais fonctionnement de la machine vérifier les procédures reportées dans les différents chapitres.**

## PRECAUTIONS POUR LA SECURITE DES OPERATEURS

- L'utilisation de la balayeuse est interdite au personnel non autorisé et non entraîné à la conduite de la machine. Pour l'entraînement à la conduite de la machine, voici les qualités requises:
  - L'opérateur doit être majeur et doit être en possession du permis de conduire nécessaire pour conduire la balayeuse indépendamment du type d'utilisation. Il doit être en conditions psychologiques et physiques normales. Il est interdit de conduire cette machine sous l'effet de substances pouvant altérer les réflexes nerveux du conducteur (alcool, psycholeptiques, drogues, etc.).
  - Il est dangereux d'utiliser la balayeuse sans avoir été formé et/ou autorisé.
  - Ne pas utiliser la balayeuse dans des zones inflammables ou à risque d'explosion.
  - Avant de descendre de la balayeuse, arrêter les brosses, tirer le frein de stationnement, arrêter le moteur et retirer la clé de contact.

- Se déplacer lentement sur les pentes, les terrains accidentés ou glissants.
- Faire attention lorsqu'on change de direction ou de sens de marche.
- Actionner la balayeuse avec soin lorsqu'on soulève le conteneur déchets pour la manoeuvre de vidange.
- Les balayeuses commandées sans système d'éclairage (feux) sont limitées à l'"utilisation dans des conditions d'éclairage optimal (naturel ou artificiel)".
- Bloquer le conteneur déchets à l'aide de deux supports de sécurité pour toute opération d'entretien avec le conteneur déchets soulevé.
- Pendant les opérations d'entretien, ne pas s'approcher des parties en mouvement.
- Eviter de porter des vêtements larges ou déboutonnés.
- Pour soulever la machine, utiliser des appareils de levage en mesure de supporter le poids global.
- Protéger les yeux et les cheveux lorsqu'on effectue des opérations de nettoyage à l'aide d'un pistolet à air comprimé ou à eau.
- Déconnecter les câbles de la batterie avant de travailler près du système électrique.
- Eviter de toucher l'acide de la batterie, les pièces ayant une température élevée, et attendre que le moteur refroidisse.
- Les opérations d'entretien sur le moteur doivent être effectuées à moteur froid.
- Ne pas fumer lorsqu'on verse le combustible.
- Eloigner toute flamme ou étincelle de la machine.
- Pour circuler sur des routes publiques, la machine doit être munie de permis de circulation et de plaque d'immatriculation.
- La machine doit être utilisée en tant que balayeuse. Ne pas l'utiliser pour des fonctions différentes de celles pour lesquelles elle a été conçue.



### ATTENTION!

**Avec moteur en fonction:**

- **Ne pas retirer la jauge de niveau d'huile.**
- **Ne pas déposer le bouchon du radiateur.**
- **Ne pas déposer le bouchon de vidange du liquide de refroidissement.**
- **Ne pas rester longtemps dans un lieu fermé.**
- **Prévoir une ventilation adéquate ou consulter les responsables.**

**SIGNAUX D'ATTENTION**

Sur la machine il y a des adhésifs d'ATTENTION. Il est obligatoire de lire les adhésifs avant d'utiliser la machine.

En cas d'adhésifs non indélébiles, les remplacer avec des semblables lorsque la lecture devient difficile (Voir Fig. B).

1. PROTECTION DES MAINS OBLIGATOIRE (GANTS)
2. PROTECTION DES YEUX OBLIGATOIRE (LUNETTES)
3. PROTECTION DES VOIES RESPIRATOIRES OBLIGATOIRE (MASQUE)
4. ATTENTION (SITUATION DE DANGER GENERAL POUR LA SECURITE DE LA PERSONNE / MOTEUR)
5. ATTENTION (SITUATION DE DANGER ELECTRIQUE POUR LA SECURITE DE LA PERSONNE / MOTEUR)
6. ATTENTION (SITUATION DE DANGER DERIVANT D'UNE SOURCE DE CHALEUR POUR LA SECURITE DE LA PERSONNE / MOTEUR)
7. INTERDICTION ABSOLUE D'EFFECTUER L'OPERATION INDIQUEE DANS LA LEGENDE
8. INTERDICTION ABSOLUE D'EFFECTUER LES OPERATIONS D'ENTRETIEN AVEC PARTIES EN MOUVEMENT
9. INTERDICTION ABSOLUE D'ENLEVER OU ALTERER LES DISPOSITIFS DE SECURITE

**TRANSPORT, MANUTENTION, INSTALLATION****ATTENTION!**

**Informez du contenu de ce chapitre tout le personnel chargé du transport ou de la manutention de la machine.**

**NOTE**

**Par conséquent, il est indispensable d'imprimer une copie de ce chapitre pour chacun des opérateurs.**

**ATTENTION!**

**Pour des raisons de sécurité, bloquer toutes les pièces mobiles avant le transport.**

**DECHARGEMENT ET MANUTENTION**

**(Voir Fig. C)**

Pour le levage et le transport de la balayeuse, employer **EXCLUSIVEMENT** un chariot élévateur à fourche ou un pont roulant de portée adéquate et des chaînes munies de crochets adéquats au levage.

L'emploi de tout autre système **ANNULE LA GARANTIE D'ASSURANCE** en ce qui concerne les éventuels dommages.

Utiliser les crochets spécifiques (1, Fig. D).

Soulever seulement avec le conteneur déchets vide.

Pour effectuer correctement toutes les opérations de déchargement et de manutention de la machine, la présence de deux opérateurs équipés de casque, de gants et de chaussures de sécurité est nécessaire.

Ces opérateurs doivent faire particulièrement attention à toutes les phases de transport et rester à une distance suffisante de la machine lorsque leur présence à proximité n'est pas nécessaire.

**ATTENTION!**

**Interdire à toute personne de s'approcher de la machine afin d'éviter tout contact avec des pièces ou des objets projetés en cas de chute accidentelle.**

**ATTENTION!**

**Pendant la phase de déchargement, faire toujours attention aux véhicules et aux personnes en transit.**

Toute la zone concernée par la manutention de la machine y compris l'aire de stationnement du moyen de transport et la zone d'installation de la machine doit être identifiée et contrôlée préalablement afin de relever la présence éventuelle de zones dangereuses.

**NOTE**

**Contrôler qu'il n'y a pas de trop gros trous dans le sol, éviter les vitesses excessives du moyen de transport, éviter les balancements excessifs de la machine lorsqu'elle est accrochée.**

**ATTENTION!**

**Il est interdit de monter sur la machine, de s'arrêter ou de transiter sous cette dernière.**

Soulever la machine ou les caisses à une hauteur strictement nécessaire à sa manutention.

**EMBALLAGES**

Les emballages doivent être éliminés par l'opérateur conformément aux règles en vigueur.

**INSTALLATION**

La machine est livrée complètement montée et en parfait état de marche, par conséquent aucune opération d'installation n'est nécessaire.

**CONTROLES GENERAUX**

- S'assurer que la machine a été contrôlée avant la livraison (vérifier dans le certificat de garantie).
- Contrôler que la machine n'a subi aucun dommage pendant le transport et effectuer les opérations préliminaires pour la mise en marche selon les indications du manuel d'utilisation.
- Contrôler le niveau de l'huile hydraulique dans le réservoir spécifique.
- Contrôler le niveau de l'huile des freins.
- Contrôler le niveau de l'huile moteur.
- Contrôler le niveau du liquide dans le radiateur.
- Ravitailler.
- Mettre la machine en marche.
- Suivre les indications pour l'entretien.

**CARACTERISTIQUES TECHNIQUES****UTILISATION PREVUE**

La balayeuse SR 1450 B-D a été conçue pour effectuer un cycle complet de nettoyage industriel et urbain: balayage, ramassage et décharge matériel ramassé.

**NOTE**

**Toute utilisation différente de celle indiquée est considérée non prévue et elle peut endommager la machine et les opérateurs.**

Le balayage est effectué à l'aide d'une ou de plusieurs brosses latérales qui convoient les déchets au centre de la machine et d'une brosse centrale cylindrique qui amène les déchets qui ont été convoyés à l'intérieur du conteneur déchets. Les poussières sont aspirées et contrôlées par un ventilateur. L'air délivré dans l'atmosphère environnante est filtré au moyen d'un filtre. Les déchets accumulés dans le conteneur déchets peuvent être déchargés au sol ou bien à l'intérieur des poubelles à une hauteur maximale de 1.420 mm.

**DISPOSITION DE LA MACHINE****SR 1450 D  
(Voir Fig. E)**

1. Ventilateur
2. Brosse latérale
3. Réservoir huile système hydraulique
4. Volant
5. Réservoir carburant
6. Moteur hydraulique traction
7. Roue arrière
8. Châssis
9. Moteur
10. Pompe hydraulique traction
11. Moteur hydraulique brosse centrale
12. Brosse centrale
13. Pompe hydraulique composants auxiliaires
14. Filtre aspiration poussières
15. Conteneur déchets
16. Roues avant
17. Moteur hydraulique brosse latérale
18. Batterie
19. Moteur électrique ventilateur
20. Crochet de remorquage

**SR 1450 B****(Voir Fig. F)**

1. Ventilateur
2. Brosse latérale
3. Réservoir huile système hydraulique
4. Volant
5. Moteur hydraulique traction
6. Roue arrière
7. Châssis
8. Moteur
9. Pompe hydraulique traction
10. Moteur hydraulique brosse centrale
11. Brosse centrale
12. Pompe hydraulique composants auxiliaires
13. Filtre aspiration poussières
14. Conteneur déchets
15. Roues avant
16. Moteur hydraulique brosse latérale
17. Batterie
18. Moteur électrique ventilateur
19. Crochet de remorquage

**DESCRIPTION DE LA MACHINE****Description de la machine sans toit de protection****(Voir Fig. G)**

1. Siège
2. Volant
3. Châssis
4. Pare-chocs
5. Coffre conteneur déchets
6. Conteneur déchets
7. Portillon latéral droit
8. Brosse centrale
9. Capot moteur
10. Brosse latérale
11. Tableau de bord
12. Leviers de commande

**Description de la machine avec toit de protection****(Voir Fig. H)**

1. Siège
2. Volant
3. Châssis
4. Pare-chocs
5. Coffre conteneur déchets
6. Conteneur déchets
7. Portillon latéral droit
8. Brosse centrale
9. Capot moteur
10. Brosse latérale
11. Tableau de bord
12. Leviers de commande
13. Toit de protection

**Châssis**

Châssis porteur à structure rigide et rectangulaire, combiné, réalisé avec des tôles d'acier électrosoudées.

Les éléments mécaniques de la machine sont dimensionnés sur la base d'un facteur 1,4÷1,5 pour résister aux contraintes dynamiques engendrées par l'utilisation de la machine (châssis porteur, moyeux, axes, systèmes de support et de soulèvement du conteneur déchets, etc.).

**Conteneur déchets**

Le conteneur déchets est situé dans la partie avant de la machine et il est raccordé au châssis à l'aide d'une charnière. Un cylindre hydraulique permet le soulèvement et le basculement du conteneur déchets pour la vidange des déchets en hauteur. Le volet situé dans la partie inférieure, fixé par une charnière et actionné par un cylindre hydraulique, ferme le conteneur déchets pendant l'opération de décharge des déchets. Un ventilateur installé dans la partie avant et commandé par un moteur hydraulique crée une dépression à l'intérieur du conteneur déchets et dans le compartiment de la brosse centrale. Un filtre à poche en polyester et raccordé à un secoueur électrique est installé à l'intérieur.

La brosse latérale est fixée sur le côté avant droit; un moteur hydraulique en actionne la rotation tandis qu'un cylindre hydraulique en commande la descente et la montée.

Il est même possible d'installer une brosse latérale gauche et une troisième brosse pour le nettoyage des angles.

**Brosse centrale**

Elle est formée par un rouleau-brosse dont la rotation est commandée par un moteur hydraulique et la montée et la descente sont effectuées par un cylindre hydraulique. Le réglage est effectué automatiquement par le système de mise à niveau automatique.

**Moteur**

Le moteur, diesel Lombardini Focs 702 (SR 1450 D) ou électrique AMRE 36 V (SR 1450 B), actionne les pompes du système hydraulique.

**Roues avant**

- Pneumatiques
- Super élastiques
- Elles sont indépendantes, fixées au châssis à l'aide d'un moyeu dans lequel le tambour pour les freins est incorporé. Les freins de service sont hydrauliques. Le frein de stationnement est mécanique.

**Roues arrière**

- Pneumatiques
- Super élastiques
- La roue arrière est motrice et directrice. La direction est commandée par un cylindre hydraulique raccordé à la direction assistée. Une pompe hydrostatique à débit variable avec commande servoassistée alimente un moteur hydraulique de traction pour la marche avant et arrière.

### Tableau de bord

Installé sur la partie supérieure du châssis, sous le volant, le tableau de bord loge les témoins lumineux et les instruments de la machine.

### Système hydraulique

Dans le premier circuit une pompe à débit variable alimente le moteur hydraulique de traction (roue arrière). Dans le deuxième circuit une pompe à engrenages alimente un distributeur à leviers à double effet. Ce dernier commande les cylindres de soulèvement et les moteurs des brosses. Tous les circuits sont protégés par des filtres en aspiration et des soupapes de sécurité.

### Système électrique

SR 1450 D: système électrique 12 V alimenté par l'alternateur actionné par le moteur. Les circuits sont protégés par des fusibles à lamelles situés dans la relative boîte porte-fusibles. SR 1450 B: système électrique de puissance alimenté par la batterie 36 V. Le système électrique des composants auxiliaires est alimenté par un alimentateur 12 V. Les circuits sont protégés par des fusibles à lamelles situés dans la relative boîte porte-fusibles.

### Stabilité

La stabilité de la machine est en fonction des conditions d'utilisation.

Dans les limites des conditions d'utilisation établies dans le manuel, la machine est stable. A cet égard, des essais ont été effectués sur un prototype égal au modèle de série, dans les mêmes conditions, et sans mettre en évidence de problèmes de stabilité.

Sur sol plat et chaussée en bon état:

- vitesse maximum en déplacement: 13 km/h (SR 1450 D)
- vitesse maximum en déplacement: 8 km/h (SR 1450 B)
- vitesse de travail: de 1 à 8 km/h
- rayon de courbure (vitesse maximum de 12 km/h): 3 m (SR 1450 D)
- rayon de courbure (vitesse maximum de 7 km/h): 3 m (SR 1450 B)
- rayon de courbure (vitesse maximum de 5 km/h): 0 m

Sur sol incliné et chaussée en bon état avec pente maximum longitudinale de 20%:

- rayon de courbure (vitesse maximum de 5 km/h): 3 m
- rayon de courbure (vitesse maximum de 1 km/h): 0 m

Pente maximum transversale en déplacement: 15%.

Pente maximum transversale à 5 km/h: 20%.

Les essais ont été effectués avec le conteneur déchets vide et en position abaissée.

Pour des conditions d'utilisation différentes, le conducteur doit être à même d'évaluer les limites d'utilisation, toujours en respectant les limites indiquées dans le manuel.

### Informations sur les brosses

Brosses latérales (2, Fig. E)

- Brosse latérale en polypropylène
- Brosse latérale en polypropylène et acier
- Brosse latérale en acier
- Brosse latérale en nylon

Brosses centrales (12, Fig. E)

- Brosse centrale en fibre naturelle et polypropylène
- Brosse centrale en polypropylène
- Brosse centrale en polypropylène et acier
- Brosse centrale en nylon

Sur demande, on peut fournir des brosses avec monture en moplén ou poils différents.

### SYSTEMES DE SECURITE

La machine est pourvue d'un capteur installé au siège de l'opérateur. Ce capteur arrête le fonctionnement de la machine dès que l'opérateur se lève du siège.

### DONNEES TECHNIQUES PRINCIPALES

#### SR 1450 D

Données générales	Valeurs
Poids en ordre de marche (sans opérateur)	720 Kg
Longueur	1.880 mm
Largeur	1.170 mm
Hauteur	1.470/2.230 mm
Vitesse	0/13 Km/h
Pente surmontable	16%
Etendue de nettoyage (brosse centrale seulement)	800 mm
Etendue de nettoyage avec une brosse latérale	1.150 mm
Etendue de nettoyage avec deux brosses latérales	1.450 mm
Diamètre brosse latérale	550 mm
Longueur brosse centrale	800 mm
Capacité conteneur déchets	115 litres
Charge maximum conteneur déchets	120 Kg
Hauteur de décharge	0/1.420 mm
Système filtrant	5 m <sup>2</sup>
Moteur diesel	Lombardini Focs LDW 702
Pneus	3,00/8
Roues super élastiques	3,00/8
Réservoir carburant	10 litres
Réservoir hydraulique	32 litres
Capacité carter d'huile moteur	1,6 litres
Transmission	Hydrostatique
Direction	Mécanique
Frein de service	Hydraulique
Frein de stationnement	Mécanique
Système de balayage	Mise à niveau automatique
Commandes	Hydrauliques

Moteur diesel	Valeurs
Marque	Lombardini
Type	<b>LDW 702</b>
Nombre de cylindres	2
Cylindrée	686 cm <sup>3</sup>
Alésage	77,6 mm
Course	62 mm
Régime maximum	2.500 tr/min
Régime maximum (en travail)	2.500 tr/min
Puissance maximum	10,2 kW
Régime minimum	900 tr/min
Batterie	12 V 44 Ah

**SR 1450 B**

Données générales	Valeurs
Poids en ordre de marche (sans opérateur)	630 Kg + 395 Kg
Longueur	1.880 mm
Largeur	1.170 mm
Hauteur	1.470/2.230 mm
Vitesse	0/13 Km/h
Pente surmontable	12%
Etendue de nettoyage (brosse centrale seulement)	800 mm
Etendue de nettoyage avec une brosse latérale	1.150 mm
Etendue de nettoyage avec deux brosses latérales	1.450 mm
Diamètre brosse latérale	550 mm
Longueur brosse centrale	800 mm
Capacité conteneur déchets	115 litres
Charge maximum conteneur déchets	120 Kg
Hauteur de décharge	0/1.420 mm
Système filtrant	5 m <sup>2</sup>
Pneus	3,00/8
Roues super élastiques	3,00/8
Réservoir hydraulique	32 litres
Transmission	Hydrostatique
Direction	Mécanique
Frein de service	Hydraulique
Frein de stationnement	Mécanique
Système de balayage	Mise à niveau automatique
Commandes	Hydrauliques
Batterie	36 V - 320 Ah

Moteur électrique	Valeurs
Type	36 V
Moteur électrique	2,5 kW
Régime maximum	2.100 tr/min
Puissance maximum	2,5 kW

**VALEURS ENVIRONNEMENTALES**
**Travail**

Il faut utiliser la machine seulement à l'intérieur d'un milieu adéquat.

Le milieu doit être bien illuminé, sans danger d'explosion et il doit être protégé des intempéries.

La machine travaille correctement dans les valeurs environnementales suivantes:

Température: +10°C ÷ +40°C.

Humidité: 30% ÷ 95% non-condensée.

**Stockage**

Lorsque la machine n'est pas utilisée, elle doit être stockée dans un milieu fermé et protégé des intempéries.

Température: +1°C ÷ +50°C.

Humidité: maximum 95% non-condensée.

**NIVEAU DE BRUIT**

Les mesurages ont été effectués sur le lieu de travail et autour de la machine à la distance de 1 m et à une hauteur de 1,6 m pendant les conditions d'emploi usuelles.

En conditions d'emploi conformes aux indications d'utilisation correcte, les vibrations ne provoquent pas de situations de danger. Le niveau de vibrations de la machine est inférieur à 2,5 m/s<sup>2</sup>.



**UTILISATION****ATTENTION!**

L'utilisation de la balayeuse doit être effectuée **SEULEMENT** par un personnel connaissant le fonctionnement de toutes les commandes de la machine.

**NOTE**

Avant de démarrer la machine, il est nécessaire de vérifier le fonctionnement correct du capteur de sécurité du siège: si l'opérateur n'est pas assis, la machine doit s'arrêter immédiatement.

**COMMANDES ET INSTRUMENTS****SR 1450 D**

(Voir Fig. I)

1. Levier rotation brosses centrale et latérale
2. Levier soulèvement conteneur déchets
3. Levier fermeture volet
4. Levier accélérateur
5. Levier frein de stationnement
6. Interrupteur démarrage
7. Interrupteur combiné feux de direction
8. Interrupteur warning
9. Interrupteur ventilateur-secoueur
10. Témoin lumineux ventilateur-indicateurs de direction
11. Pédale de frein
12. Pédale d'avancement
13. Compteur horaire
14. Boîte porte-fusibles
15. Témoin lumineux préchauffage bougies-combustible
16. Interrupteur avertisseur acoustique
17. Interrupteur feux
18. Volant
19. Témoin lumineux huile-batterie
20. Avertisseur surchauffe conteneur déchets (optionnel)

**SR 1450 B**

(Voir Fig. J)

1. Levier rotation brosses centrale et latérale
2. Levier soulèvement conteneur déchets
3. Levier fermeture volet
4. Fiche batterie
5. Levier frein de stationnement
6. Interrupteur démarrage
7. Interrupteur combiné feux de direction
8. Interrupteur warning
9. Interrupteur secoueur
10. Indicateur de charge
11. Pédale de frein
12. Pédale d'avancement
13. Compteur horaire
14. Boîte porte-fusibles
15. Interrupteur ventilateur
16. Interrupteur avertisseur acoustique
17. Interrupteur feux
18. Volant
19. Témoin lumineux indicateurs de direction
20. Avertisseur surchauffe conteneur déchets (optionnel)

**Commandes par leviers**

Les leviers de commande sont utilisées pour les fonctions suivantes:

- Ouverture volet;
- Descente brosse centrale;
- Descente brosse latérale;
- Montée conteneur déchets;
- Fermeture volet;
- Montée brosse latérale;
- Montée brosse centrale;
- Descente conteneur déchets.

**INSTRUCTIONS POUR L'UTILISATION****Démarrage (SR 1450 D))****NOTE**

**Les machines ayant le marquage CE sont munies de dispositifs de sécurité intervenant en cas d'abandon du siège de conduite. Par conséquent, la machine ne démarre pas si l'opérateur n'est pas assis sur son siège.**

- Avant le démarrage, s'assurer que le frein de stationnement (5, Fig. H) est activé.
- Insérer la clé de contact dans le commutateur.
- Accélérateur (4, Fig. I) au minimum.
- Tourner la clé de contact jusqu'au premier déclic dans le sens des aiguilles d'une montre. Les témoins lumineux de contrôle de charge batterie, de pression de l'huile et de préchauffage à incandescence doivent être allumés.
- Le témoin lumineux de préchauffage à incandescence s'éteint: tourner la clé de contact dans le sens des aiguilles d'une montre jusqu'à la butée; dès que le moteur est démarré, relâcher la clé de contact qui se replacera en position du premier déclic.

**NOTE**

**Avant d'effectuer une nouvelle tentative de démarrage, reporter la clé de contact en position "0". Immédiatement après le démarrage contrôler que les témoins lumineux de contrôle de charge batterie, pression de l'huile et de préchauffage à incandescence sont éteints.**

**Arrêt (SR 1450 D)**

Tourner la clé de contact dans le sens inverse aux aiguilles d'une montre en position "0", puis l'enlever. Tirer le frein de stationnement.

**Démarrage (SR 1450 B)**

- Avant le démarrage, s'assurer que le frein de stationnement (5, Fig. J) est activé.
- Connecter la prise du câble de la batterie avec la fiche du câble de la machine.
- S'assurer que la connexion a été effectuée correctement.
- Insérer la clé de contact dans le commutateur.
- Tourner la clé de contact jusqu'au premier déclic dans le sens des aiguilles d'une montre. Le témoin lumineux de contrôle charge batterie doit être allumé.
- Tourner la clé de contact dans le sens des aiguilles d'une montre jusqu'à la butée; dès que le moteur est démarré, relâcher la clé de contact qui se replacera en position du premier déclic.

**NOTE**

**Avant d'effectuer une nouvelle tentative de démarrage, reporter la clé de contact en position "0". Immédiatement après le démarrage s'assurer que les témoins lumineux de contrôle charge batterie et de pression huile sont éteints.**

**Arrêt (SR 1450 B)**

Tourner la clé de contact dans le sens inverse aux aiguilles d'une montre en position "0", puis l'enlever. Tirer le frein de stationnement.

**UTILISATION DE LA MACHINE****Ramassage des déchets (SR 1450 D)**

- Positionner le levier accélérateur en position de vitesse maximum.
- Appuyer sur l'interrupteur pour actionner le ventilateur d'aspiration.
- Ouverture volet: Appuyer sur le levier du distributeur.
- S'assurer que le rideau du volet est complètement ouvert.
- Pour actionner et abaisser les brosses centrale et latérale, appuyer sur le levier du distributeur.
- Tirer le levier pour utiliser seulement la brosse centrale. Vider le conteneur déchets de la façon suivante, lorsque l'on estime que cela est nécessaire:
  - Soulever les brosses centrale et latérale.
  - Arrêter le ventilateur en appuyant sur le bouton-poussoir.
  - Fermer le volet.
  - S'approcher de la zone de vidange.
  - Soulever le conteneur déchets à une hauteur idéale pour la vidange.
  - Ouvrir le volet.
  - Abaisser le conteneur déchets.
  - Fermer le volet.
  - Actionner le secoueur pendant environ 20 secondes.
  - Arrêter les brosses en reportant le levier central dans la position centrale.
  - Tirer le levier pour soulever les brosses centrale et latérale.
  - Tirer le levier pour fermer le volet.
  - Appuyer sur l'interrupteur pour arrêter le ventilateur.
  - Pousser le levier pour soulever le conteneur déchets à la hauteur voulue pour la vidange.

**ATTENTION!**

**Lorsque le conteneur déchets est soulevé, déplacer la machine très lentement. Vitesse maximum 1 km/h. Eviter de décharger avec la machine en pente.**

- Ouvrir le volet en appuyant sur le levier pour vider le conteneur déchets.

**ATTENTION!**

**Pendant l'opération de vidange, s'assurer qu'il n'y a personne dans le rayon d'action de la machine.**

- Tirer le levier du distributeur pour abaisser le conteneur déchets.
- Tirer le levier pour fermer le volet.
- Après la vidange et avec le conteneur déchets abaissé, actionner le secoueur en appuyant sur le bouton-poussoir pendant environ 20 secondes.

**ATTENTION!**

**Ne pas actionner le secoueur lorsque le conteneur déchets est soulevé.**

### Ramassage des déchets (SR 1450 B)

- Appuyer sur le bouton-poussoir pour activer le ventilateur.
- Ouverture volet: Appuyer sur le levier du distributeur.
- S'assurer que le rideau du volet est complètement ouvert.
- Pour actionner et abaisser les brosses centrale et latérale, appuyer sur le levier du distributeur.
- Tirer le levier pour utiliser seulement la brosse centrale.

Vider le conteneur déchets de la façon suivante, lorsque l'on estime que cela est nécessaire:

- Soulever les brosses centrale et latérale.
- Arrêter le ventilateur en appuyant sur le bouton-poussoir.
- Fermer le volet.
- S'approcher de la zone de vidange.
- Soulever le conteneur déchets à une hauteur idéale pour la vidange.
- Ouvrir le volet.
- Abaisser le conteneur déchets.
- Fermer le volet.
- Actionner le secoueur pendant environ 20 secondes.
- Arrêter les brosses en reportant le levier central dans la position centrale.
- Tirer le levier pour soulever les brosses centrale et latérale.
- Tirer le levier pour fermer le volet.
- Appuyer sur le bouton-poussoir pour arrêter le ventilateur.
- Pousser le levier pour soulever le conteneur déchets à la hauteur voulue pour la vidange.



**ATTENTION!**

**Lorsque le conteneur déchets est soulevé, déplacer la machine très lentement.**

**Vitesse maximum 1 km/h.**

**Éviter de décharger avec la machine en pente.**

- Ouvrir le volet en appuyant sur le levier pour vider le conteneur déchets.



**ATTENTION!**

**Pendant l'opération de vidange, s'assurer qu'il n'y a personne dans le rayon d'action de la machine.**

- Tirer le levier du distributeur pour abaisser le conteneur déchets.
- Tirer le levier pour fermer le volet.
- Après la vidange et avec le conteneur déchets abaissé, actionner le secoueur en appuyant sur le bouton-poussoir pendant environ 20 secondes..



**ATTENTION!**

**Ne pas actionner le secoueur lorsque le conteneur déchets est soulevé.**

### ARRET DE LA MACHINE

A la fin du travail, il convient d'arrêter la balayeuse dans la zone spécifique avec:

- Les brosses soulevées;
- Le conteneur déchets abaissé;
- Le levier de frein de stationnement tiré;
- Les feux éteints (si allumés);
- Le moteur arrêté;
- La clé de contact enlevée.



**ATTENTION!**

**Ne pas laisser le conteneur déchets soulevé sans les supports de sécurité (1, Fig. K).**

## PROBLEMES ET REMEDES

Le tableau suivant liste les problèmes les plus fréquents rencontrés lors de l'utilisation de la machine, les causes probables et les remèdes possibles à adopter pour les résoudre.



**ATTENTION!**

Dans la mise en œuvre du remède, suivre toujours les indications contenues dans le manuel.



**NOTE**

Nilfisk-Advance est à disposition pour aider à résoudre les problèmes si les indications suivantes ne sont pas suffisantes.

## PROBLEMES ET REMEDES

PROBLEME	CAUSE	REMEDE
Matériaux lourds non recueillis ou traces de saleté laissées pendant le travail	Vitesse d'avancement excessive	Réduire la vitesse d'avancement
	Trace trop légère	Régler la trace
	Brosse usée	Remplacer les brosses
	Brosse avec poils pliés ou avec de fils de fer, cordes enroulés etc.	Enlever tout matériel enroulé
Excès de poussière laissé au sol ou sortant des volets	Le ventilateur ne fonctionne pas Filtres obstrués	Actionner le ventilateur Nettoyer les filtres
Jet de matériel en avant	Joint du volet cassé	Remplacer
Le moteur ne démarre pas		Voir diagnostic inconvénients du manuel moteur
La machine développe peu de puissance	Alimentation de l'huile de la pompe insuffisante	Contrôle du serrage de la vis by-pass Contrôle de la pression de la pompe (6-8 bar)
	Moteurs usés	Révision du moteur Révision de la pompe
La machine ne bouge pas	By-pass ouvert	Contrôle du serrage de la vis by-pass
	Commande à pédale défectueuse	Contrôle de la pression / Remplacement de la pédale
	Manque de puissance à la pompe ou aux moteurs	Révision du moteur Révision de la pompe
La machine ne freine pas	Manque de huile des freins	Remplir le réservoir à huile
	Pompe freins en panne	Révision de la pompe
	Présence d'air dans le système	Vidanger le système
	Cylindres mâchoires en panne	Remplacer les cylindres
	Garnitures des freins usées ou graisseuses	Remplacer les garnitures des freins
Le conteneur déchets ne monte / descend pas	Distributeur bloqué	Contrôler le distributeur
	Cylindre bloqué	Contrôler le cylindre
Perte de débris du conteneur déchets	Joints du cylindre usés	Remplacer les joints
Le secoueur ne fonctionne pas	Joint du conteneur déchets cassé	Remplacer
	Bouton-poussoir cassé	Remplacer
	Fusible grillé	Remplacer
	L'absorption excessive du moteur cause: – charbons usés – paliers sales ou usés – induit ou bobinage brûlé	Remplacer Remplacer Remplacer

PROBLEME	CAUSE	REMEDE
Le fusible du secoueur grille	Absorption excessive du moteur	(voir ci-dessus)
	Fusible défectueux	Remplacer
	Câble en court-circuit	Contrôler le système
Ventilateur bruyant	Moteur électrique en panne	Réviser le moteur
Le ventilateur ne tourne pas	Manque de tension au moteur Moteur en panne	Contrôler le système électrique Réviser le moteur
Le volet ne s'ouvre pas	Manque de pression au cylindre	Contrôler le cylindre
	Système à leviers bloqué	Contrôler le système à leviers
Joint du volet soulevé par la brosse	Joint du volet trop long	Raccourcir / Remplacer
Aspiration insuffisante	Moteur en panne	Révision du moteur
	Filtre à poche obstrué ou cassé	Nettoyer / Remplacer le filtre
Les brosses ne tournent pas	Manque de pression aux moteurs	Contrôler la pression de la pompe à engrenages (remplacer la pompe à engrenages)
	Distributeur bloqué	Contrôler / Remplacer le moteur
		Contrôler le distributeur
Usure excessive des brosses	Trace trop lourde	Utiliser la largeur minimum de la trace
	Surface à nettoyer très abrasive	
Bruit excessif ou altéré des brosses	Matériel enroulé autour de la brosse	Déposer
La brosse centrale ne tourne pas	Manque de pression au moteur hydraulique	Contrôler la pression de la pompe (remplacer la pompe)
	Distributeur bloqué	Débloquer le distributeur
	Moteur hydraulique en panne	Remplacer le moteur
La brosse centrale ne descend / monte pas	Système à leviers bloqué	Contrôler le système à leviers
	Manque de pression au cylindre	Contrôler la pression à la pompe (remplacer la pompe)
	Joint du cylindre usé	Remplacer le joint
	Distributeur bloqué	Débloquer le distributeur
La brosse latérale ne tourne pas	Manque de pression au moteur hydraulique	Contrôler / Remplacer le moteur
	Distributeur bloqué	Contrôler le distributeur
La brosse latérale ne descend / monte pas	Distributeur bloqué	Débloquer le distributeur
	Joint du cylindre usés	Remplacer les joints
	Actionneur défectueux	Contrôler le micro-interrupteur de l'actionneur / remplacer l'actionneur
Feux de direction défectueux	Fusible grillé	Remplacer le fusible
	Ampoules grillées	Remplacer les ampoules
	Dispositif clignotant brûlé	Remplacer le dispositif clignotant
	Interrupteur feux ouvert	Remplacer l'interrupteur
	Interrupteur warning ouvert	Remplacer l'interrupteur
Feux de stop éteints	Fusible grillé	Remplacer le fusible
	Ampoules grillées	Remplacer les ampoules
	Interrupteur feux de stop ouvert	Remplacer l'interrupteur
Feux de position défectueux	Fusibles grillés	Remplacer le fusible
	Ampoules grillées	Remplacer les ampoules
	Interrupteur feux ouvert	Remplacer l'interrupteur

PROBLEME	CAUSE	REMEDE
Feux de croisement éteints	Fusibles grillés	Remplacer le fusible
	Ampoules grillées	Remplacer les ampoules
	Interrupteur feux ouvert	Remplacer l'interrupteur
Avertisseur acoustique muet	Interrupteur avertisseur acoustique ouvert	Remplacer l'interrupteur
	Fusible grillé	Remplacer le fusible
	Cornet plein d'eau	Réviser le cornet
	Cornet cassé	Remplacer le cornet
La batterie ne maintient pas la charge prévue	Manque de liquide dans la batterie	Remplir jusqu'à niveau
	Elément de la batterie en court-circuit	Remplacer la batterie
	Moteurs électriques surchargés	Contrôler l'absorption de chaque moteur
	Bornes de connexion des batteries lâches	Contrôler et serrer
La batterie s'épuise rapidement	Temps de chargement insuffisant	Régler le temps de chargement
	Eléments de la batterie épuisés	Remplacer la batterie

**Réchauffement excessif du moteur (SR 1450 B)**

CAUSE	VERIFIER	REMEDE
Surcharge	Courant au motor	Forcer le moteur un peu moins
Ventilation insuffisante	Contrôler les ouvertures aspiration / refoulement	Nettoyer ou remplacer les écrans ou les calottes
	Rotation ventilateur	Remplacer le ventilateur
Tension incorrecte	Basse tension batteries	Recharger les batteries
	Basse tension aux bornes du moteur	Contrôler le serrage des connexions
Paliers	Palier défectueux ou mal installé	Remplacer les paliers ou les changer à chaque réparation
	Surcharge radiale	Contrôle des efforts
	Infiltration de saleté	Nettoyer l'intérieur du moteur
Réchauffement des bobinages	Induit avec spire noircie en court-circuit	Remplacer seulement par des composants originaux, ne pas réenrouler
	Humidité remarquable	Nettoyer et sécher à 110°C
	Bobine ou spire en court-circuit, isolant noirci	Remplacer seulement par des composants originaux
	Raccord interne desserré	Contrôler et serrer correctement
Réchauffement du collecteur	Court-circuit entre les lamelles	Nettoyer le collecteur et s'adresser au constructeur
	Mauvais contact ou brosses usées	Contrôler ou remplacer
	Type de brosse non approprié	N'employer que de brosses originales et pour tensions 48 V
	Pression excessive du ressort	Etalonner à nouveau ou remplacer
	Surface sale ou endommagée	Nettoyer ou rectifier le collecteur

## NETTOYAGE ET ENTRETIEN

Le nettoyage de la machine peut être effectué par du personnel sans compétences techniques. Ce personnel doit être instruit sur les commandes principales pour l'exclusion des sources d'énergie et il doit connaître les caractéristiques principales de la balayeuse pour éviter les situations de danger.

L'entretien de la balayeuse doit être effectué par du personnel spécialisé, qui doit connaître à fond la machine ou ses pièces. Les entretiens peuvent être de type mécanique, électrique et électronique.



**ATTENTION!**

**Toute opération de nettoyage et d'entretien doit être effectuée avec la machine arrêtée. Attendre que les mécanismes soient arrêtés et soient froids.**



**ATTENTION!**

**Il faut protéger les yeux et les cheveux lorsqu'on effectue des opérations de nettoyage en utilisant des pistolets à air comprimé. Si la machine travaille dans des milieux toxiques, il faut mettre le masque spécifique et utiliser les protections adéquates pendant l'opération d'entretien du filtre des poussières.**

## NETTOYAGE

### Nettoyage général de la machine

Nettoyer les revêtements de la machine, les panneaux et les commandes en utilisant des draps moelleux et secs ou légèrement imbibés de détergent léger.



**NOTE**

**Ne pas utiliser de solvants comme alcool, essence ou acétate d'éthyle, car les surfaces pourraient s'endommager.**

Éliminer les traces de poussière et d'autre saleté sur les tableaux de contrôle de la machine (afficheurs digitaux, témoins lumineux, interrupteurs).



**NOTE**

**Prêter attention aux composants électriques.**

Si les composants électriques doivent être nettoyés, cette opération doit être effectuée par des manutentionnaires spécialisés qui devront utiliser des produits non corrosifs spécifiques pour les circuits électriques.

## ENTRETIEN PERIODIQUE



**ATTENTION!**

**Toute opération d'entretien doit être effectuée avec la machine arrêtée. Attendre que les mécanismes soient arrêtés et soient froids.**

Pour l'entretien du moteur, se référer aux indications décrites dans le manuel d'entretien du moteur installé sur la balayeuse. Ce manuel est livré dans son étui. Les opérations d'entretien périodique conseillé sont résumées dans le tableau suivant.

## TABLEAU D'ENTRETIEN

Entretien	Toutes les 10 heures	Après les 50 heures	Toutes les 150 heures	Toutes les 300 heures	Toutes les 500 heures	Toutes les 1.000 heures	Toutes les 2.000 heures
Contrôle du niveau huile moteur							
Contrôle du niveau huile hydraulique							
Nettoyage du filtre à air à sec							
Nettoyage du radiateur eau							
Nettoyage du filtre à poche							
Contrôle des courroies trapézoïdales							
Contrôle du circuit de refroidissement							
Contrôle du niveau liquide freins							
Contrôle de la batterie							
Contrôle du filtre à eau système d'arrosage							
Nettoyage du gicleur pour l'eau du filtre à combustible							
Nettoyage du radiateur							
Nettoyage du filtre pompe combustible							
Remplacement de l'huile moteur							
Remplacement de la cartouche filtre à huile							
Remplacement du filtre à huile hydraulique pompe à engrenages							
Remplacement du filtre à huile hydraulique pompe hydrostatique							
Contrôle des courroies trapézoïdales							

Entretien	Toutes les 10 heures	Après les 50 heures	Toutes les 150 heures	Toutes les 300 heures	Toutes les 500 heures	Toutes les 1.000 heures	Toutes les 2.000 heures
Remplacement de la cartouche filtre à huile							
Remplacement de la cartouche filtre à combustible							
Remplacement du filtre à huile hydraulique pompe hydrostatique							
Serrage vis et raccords combustible							
Contrôle des injecteurs							
Contrôle des bougies							
Remplacement du filtre à air moteur							
Nettoyage du réservoir à combustible							
Remplacement de la courroie alternateur							
Remplacement de l'huile hydraulique							
Remplacement des balais démarreur							
Contrôle des pressions moteurs hydrauliques et pompes							
Contrôle de l'usure joints d'étanchéité							
Contrôle du système de freinage							
Contrôle du jeu parties en mouvement							

**Moteur à courant continu de traction (SR 1450 B)**

Entretien		Toutes les 150 heures	Toutes les 200 heures	Toutes les 400 heures	Tous les 6 mois	Tous les ans	Chaque fois qu'on effectue un contrôle
<b>Collecteur</b>	Vérifier que la surface de glissement des brosses présente une patine transparente uniforme et polie de couleur gris clair.						
	Contrôler qu' il n'y a pas de tâches noires ou de signes de brûlures entre les lamelles et sur la couronne externe du collecteur.						
	Vérifier que la surface du collecteur n'a pas de rayures, de rainures profondes, de brûlures sur les bords d'entrée ou de sortie de la lamelle.						
	Contrôler que les brosses n'ont pas crée de rainures dans le collecteur et que le mica isolant ne dépasse pas la lamelle en cuivre.						
	Vérifier que le collecteur est propre et sans traces de brûlures sur les lamelles; éventuellement le nettoyer selon les modalités indiquées ci-dessous.						
	Vérifier l'excentricité.						
	Nettoyer le collecteur à l'aide de spéciaux bâtonnets en caoutchouc. Nettoyer les lamelles, si besoin est.						



Entretien		Toutes les 150 heures	Toutes les 200 heures	Toutes les 400 heures	Tous les 6 mois	Tous les ans	Chaque fois qu'on effectue un contrôle
<b>Balais</b>	Contrôler que l'usure du balai ne dépasse pas la moitié de son hauteur, que le balai glisse librement dans le porte-balai, que le ressort le comprime correctement et qu'il est encore suffisamment élastique.						
	Vérifier que la surface de glissement du balai a été polie de façon uniforme et que d'éventuelles rayures ou porosités sont extrêmement réduites et homogènes.						
	Contrôler l'intégrité de la ficelle et vérifier que le serrage des cosses de connexion est en ordre.						
	Vérifier que les balais ne présentent pas de grosses rayures, de rainures profondes, de cratères, de brûlures ou d'ébréchures sur le bord des balais et que l'usure est la même sur tous les balais du moteur.						
	Vérifier l'usure et le jeu à l'intérieur du tiroir. Normalement, les balais ont une durée de 6 mois à 1 an, selon les cas.						
	Vérifier la pression des balais et des connexions.						
	Quand le témoin lumineux s'allume, il faut remplacer les balais même si les 300 heures ne sont pas encore écoulées.						
<b>Bornes</b>	Contrôler le serrage des écrous dans les boulons d'alimentation et l'intégrité des isolants.						
<b>Ventilateur</b>	Contrôler que les prises d'air ne sont pas bouchées et que le ventilateur tourne librement.						
<b>Paliers</b>	Vérifier la température et contrôler s'il y a d'éventuelles vibrations et du bruit.						
<b>Isolation</b>	Vérifier à l'aide d'un mégohmmètre, notamment dans les milieux humides, que la valeur d'isolation n'est jamais inférieure à 2 MOhm.						
<b>Vis</b>	Vérifier que les vis ne sont pas desserrées.						
	Vérifier qu'il n'y a pas de contacts insuffisants dans les connexions électriques pouvant engendrer des surchauffages localisés.						
<b>Bobinages</b>	Nettoyer. Contrôler que l'isolation vers la masse est inférieure à 2 MOhm.						

## CONTROLES PERIODIQUES

### Batterie (SR 1450 D)



**ATTENTION!**  
Porter des gants et des lunettes de protection.

Contrôler le niveau de l'électrolyte.  
Contrôler l'oxydation des pôles des batteries.  
Nettoyer la batterie en passant une éponge humide sur la surface entière.

### Pression pneus

Pression conseillée: 7 bar

### Niveaux de l'huile

Huile freins: DOT4  
Huile hydraulique (SR 1450 D):AGIP Arnica 46  
Huile hydraulique (SR 1450 B):Rotra ATF  
Huile moteur: AGIP Sigma  
(HD séries 3 MIL - L 2104-C  
API - CD)

### Niveau du liquide de refroidissement (SR 1450 D)

Mélange: 50% antigel AGIP et 50% eau

### Réglage de la fermeture du volet

- Desserrer le contre-écrou (1, Fig. L).
- Régler l'arrêt en contrôlant que le rideau du volet se ferme de façon hermétique.
- Régler la pression du ressort (2, Fig. L) du volet au moyen de l'écrou de fixation.

### Réglage du frein de stationnement

- Desserrer ou tirer l'écrou (1, Fig. M) en bloquant la partie terminale du câble.
- Régler la tension du câble en faisant attention que le frein ne soit pas bloqué.

### Remplacement du filtre à air (SR 1450 D)

- Décrocher le crochet de serrage au moyen de la languette spécifique (1, fig. N) et déposer le couvercle.
- Enlever et remplacer la cartouche (1, fig. O).
- Reposer le couvercle et raccrocher.

### Remplacement du filtre à huile hydraulique pompe à engrenages

- Déposer le couvercle (1, Fig. P) du réservoir.
- Vider le réservoir à l'aide d'une pompe.
- Dévisser les filtres (1, Fig. Q) de leur logement à l'intérieur du réservoir.
- Visser les nouveaux filtres à l'aide d'une clé adéquate et reposer le couvercle du réservoir.
- Visser le bouchon de vidange.
- Contrôler le niveau de l'huile et éventuellement en rajouter.

**ATTENTION!**

Ne pas disperser dans l'environnement les filtres et l'huile usée.

### Remplacement du filtre à huile hydraulique de la pompe à débit variable

Dévisser le filtre (1, Fig. R), le mettre dans un conteneur pour les déchets spéciaux et le remplacer par un filtre original.

**ATTENTION!**

Ne pas disperser dans l'environnement les filtres et l'huile usée.

## ENTRETIEN EXTRAORDINAIRE

**ATTENTION!**

Toute opération d'entretien doit être effectuée avec la machine arrêtée.

Attendre que les mécanismes soient arrêtés et soient froids.

Pour l'entretien du moteur, se référer aux indications décrites dans le manuel d'entretien du moteur installé sur la balayeuse. Ce manuel est livré dans son étui.

### Remplacement des joints latéraux droits

- Déposer les vis de fixation (1, Fig. S) et les arrêts joint (2).
- Reposer le nouveau joint avec les arrêts joint de façon que le joint touche le sol.
- Serrer les vis de fixation.

### Remplacement des joints latéraux gauches

- Dévisser les tuyaux (1, Fig. T) du moteur.
- Dévisser le bras (2, Fig. T) de la brosse centrale.
- Déposer les vis de fixation (3, Fig. T) et les arrêts joint (4).
- Reposer le nouveau joint avec les arrêts joint de façon que le joint touche le sol.
- Serrer les vis de fixation.

### Remplacement de la brosse centrale

- Déposer les vis de fixation e l'arrêt joint.
- Déposer la vis de la porte latérale droite.
- Déposer la porte latérale droite.
- Déplacer le joint latéralement.
- Déposer la goupille (1, Fig. U).
- Déposer le support (2, Fig. U).
- Déposer la brosse (3, Fig. U).
- Insérer la nouvelle brosse (3, Fig. U).
- Insérer le support (2, Fig. U).
- Reposer la goupille (1, Fig. U).
- Reposer le joint et l'arrêt.
- Fermer la porte.

### Réglage de la brosse centrale (trace à terre)

En laissant tourner la brosse centrale avec la machine arrêtée pendant quelques minutes, la trace laissée sur le sol offre des indications pour le réglage de la brosse même.

- Si la trace est inférieure à 40 mm ou supérieure à 100 mm, régler la pression du ressort en réglant la vis de fixation (1, Fig. V).

### Remplacement des brosses latérales

- Dévisser la vis de fixation (1, Fig. W) et déposer la brosse.
- Dévisser les vis de fixation au support.
- Remplacer la brosse et reposer les vis de fixation.
- Fixer la brosse au moteur.

### Réglage de la brosse latérale

- Régler la pression de la brosse en réglant la vis de blocage (1, Fig. X).

### Remplacement du joint arrière

- Le joint doit toucher le sol de façon uniforme.
- Déposer les écrous de fixation (1, Fig. Y) pour le remplacement.
- Déposer l'arrêt joint.
- Remplacer le joint et reposer.

### Remplacement du filtre à poche

- Ouvrir le coffre (1, Fig. Z) du conteneur déchets.
- Dévisser les vis du couvercle (1, fig. AA).
- Déposer le couvercle (1, Fig. AB).
- Déposer le plaques de fixation en dévissant les vis spécifiques (1, Fig. AC).
- Déposer le filtre (1, Fig. AD).
- Décrocher le câble (1, Fig. AE) du secoueur.
- Remplacer le filtre.
- Raccrocher le secoueur.
- Reposer le filtre (1, Fig. AD) dans le conteneur déchets.
- Reposer les plaques de fixation.
- Visser les vis de fixation (1, Fig. AC).
- Remettre le couvercle (1, fig. AB).
- Lorsqu'on installe le filtre, vérifier l'étanchéité du joint du couvercle et s'assurer que le filtre est positionné correctement.

### Débloccage de la machine

Pour traîner la machine débloquer la transmission hydrostatique en tournant la vis (1, Fig. AF) dans le sens inverse des aiguilles d'une montre.

## BATTERIE DE SERVICE

### SR 1450 B

#### Normes de services

pour une batterie d'accumulateurs pour moteurs de traction, formée par 18 éléments type: 4 HAN 320N - 36 V - Capacité 320 Ah avec décharge en 5 heures. Montée sur SR 1450.

#### Utilisation

La machine électrique ne doit jamais être utilisée jusqu'à la décharge complète de la batterie. Pour optimiser l'utilisation de cette batterie, notamment en ce qui concerne sa durée, la décharge devrait être limitée à environ 90% de la capacité en 5 heures. Ainsi, le travail doit être interrompu lorsque la capacité du liquide dans les éléments diminue jusqu'à atteindre un poids spécifique de 1,13 - 1,14, qui correspond à environ 90% de la capacité. Si la densité n'est pas mesurée, arrêter la machine dès que l'on note une diminution de performance et charger immédiatement la batterie ou, de préférence, après quelques heures de repos. La durée du travail doit être programmée sur la base de cette exigence; dans le cas contraire, la batterie se détériorera prématurément.

#### Charge

La charge fournit à la batterie l'énergie consommée pendant le fonctionnement de la machine. La charge initiale peut coïncider avec la charge maximale prévue, à savoir, 58 A. Cependant, il est essentiel que l'ampérage diminue au fur et à mesure que la charge augmente afin que, lorsque la batterie atteint 43,2 V (2,4 pour chaque élément) et le liquide dans les éléments commence son ébullition, il ne dépasse pas 19 A (1/3 de la charge maximale).

La batterie est chargée lorsque:

- La densité de l'électrolyte atteint le poids spécifique de 1,27 - 1,28.
- L'ébullition de l'électrolyte est intense.

La température de l'électrolyte ne doit pas dépasser 45°.

Si la charge est effectuée automatiquement à l'aide d'un redresseur de courant, celui-ci devra non seulement fournir l'énergie électrique déchargée par la batterie mais aussi interrompre la charge lorsque la batterie a été rechargée. Se rappeler toujours que, dans l'ensemble machine-batterie-redresseur, ce dernier représente la partie la plus délicate. Si l'automatisme de fin de charge ne fonctionne pas et si la charge se prolonge pendant plusieurs heures (cela peut se vérifier pendant les fins de semaine), cela endommage complètement la batterie qui sera inutilisable. Par conséquent, non seulement il sera nécessaire d'utiliser un bon redresseur mais ce dernier devra aussi être contrôlé périodiquement afin de maintenir sa parfaite efficacité. Le milieu dans lequel la charge sera effectuée devra être ventilé.

Près de la batterie, surtout quand elle est en charge, éviter absolument de:

- Allumer des allumettes;
- Utiliser des flammes libres;
- Travailler avec des meules d'émeri ou avec d'autres équipements produisant des étincelles.

#### Surcharge

Les batteries fonctionnant normalement ne nécessitent généralement d'aucune surcharge.

Il convient de les surcharger après environ 15 jours d'inactivité de la batterie pour décharges à fond, pannes etc. L'intensité de courant pour les surcharges ne doit jamais dépasser la moitié du courant de charge normale pour une durée d'environ 9 heures, divisée en trois périodes (3 heures de charge et 2 de repos).

D'éventuels traitements spéciaux de surcharge seront conseillés par nos techniciens.

#### Entretien

##### a) Remplissages:

Le niveau de l'électrolyte des éléments doit être maintenu à environ un centimètre au dessus de la surface forée (carter de protection contre les projections) que l'on voit à l'intérieur des éléments en regardant par le trou du bouchon.

Lorsque le niveau diminue, déposer le couvercle du carter et ajouter de l'eau distillée pour rétablir le niveau prévu. Pendant le remplissage, le niveau de l'électrolyte doit être le même dans tous les éléments afin que la densité de l'électrolyte reste uniforme.

Ce résultat ne peut être atteint qu'en employant "IMPIDOR", le remplisseur facile à utiliser et ne requérant aucune attention particulière pendant les opérations. En utilisant un entonnoir ou un tube, on n'obtiendra jamais un remplissage uniforme, même si celui-ci est effectué avec le plus grand soin.

La fréquence des remplissages dépend de l'utilisation de la batterie, de la charge et de la température. Il convient de contrôler le niveau de l'électrolyte et sa densité toutes les semaines et à la fin de la charge.

L'augmentation de la fréquence des remplissages, par rapport à la périodicité normale, est due à une charge excessive ou trop prolongée: dans ce cas, contrôler immédiatement le redresseur et son étalonnage.

##### b) Nettoyage:

La batterie doit toujours être propre et sèche. Il est indispensable d'éviter la formation d'oxyde sur les crochets de levage aux extrémités, sur les bords des carters etc. pouvant provoquer des déperditions d'électricité et de la corrosion.

Passer périodiquement une éponge humide sur toute la surface de la batterie, en enlevant surtout le voile d'acide qui se dépose pendant la charge.

Si le carter est équipé d'un trou de vidange au fond (malheureusement, pas tous en sont munis ou peuvent l'avoir), en jetant de l'eau sur toute la surface on obtient un résultat beaucoup plus efficace qu'en utilisant une éponge. Il n'est pas nécessaire d'essuyer les éléments, car les traces d'acide ont déjà été enlevées; par conséquent, ils sèchent rapidement.

## DEMANTELEMENT, ECOULEMENT

**NOTE**

**Pour l'écoulement des matériaux, respecter les normes en vigueur dans le Pays où la machine à démanteler se trouve.**

### DEMANTELEMENT

**NOTE**

**Prêter attention à la déconnexion des conducteurs qui restent sous tension même avec l'interrupteur de démarrage en position "0".**

Déconnecter les câbles électriques des tableaux de commande, en prêtant attention aux références sur les câbles et en se référant aux schémas électriques. Ne pas enlever les numéros de référence sur les câbles et sur les boîtes à bornes.

#### Démantèlement des circuits hydrauliques

Démanteler les circuits hydrauliques en se référant aux schémas relatifs.

#### Démantèlement mécanique

Avant d'effectuer le démantèlement mécanique de la machine, il faut laver tous les pièces en contact avec le matériel et nettoyer toute la structure avec soin. Pour ce qui concerne le soulèvement et les relatives précautions pour la sécurité, se référer au chapitre "Transport".

#### Emballage

Utiliser un emballage adéquat au poids et aux caractéristiques des composants.

**NOTE**

**Fixer une plaque qui indique le poids, le contenu et les autres informations nécessaires pour le transport à l'extérieur de l'emballage.**

### ECOULEMENT

#### Huiles usées

Les huiles usées, de lubrification et hydrauliques, ne doivent être dispersées dans l'environnement (eaux, égouts, etc.) pour aucune raison, mais elles doivent être livrées uniquement aux entreprises autorisées.

Par conséquent, il est recommandé de respecter scrupuleusement les normes en vigueur.

Le stockage provisoire doit être effectué dans des bacs parfaitement étanches et munis de couvercles qui garantissent que l'huile usée ne contamine aucun autre produit, y compris l'eau de pluie. Suivre la même procédure pour la conservation et le stockage des filtres.

#### Batteries au plomb usagées

Les batteries usagées sont considérées des déchets "toxiques nocifs".

Pour les éliminer, elles doivent être livrées uniquement aux entreprises autorisées.

En cas d'empêchement, le "stockage provisoire" doit avoir lieu dans le respect des normatives en vigueur, principalement être muni de l'autorisation de stockage provisoire. Stocker les batteries dans des bacs étanches en plastique dont la capacité ne doit pas être inférieure au volume de l'électrolyte contenu dans les batteries; en tout cas, l'eau de pluie ne doit pas pénétrer dans le bac.

#### Matériel ramassé par la machine

Le matériel ramassé par la machine peut et doit être livré aux entreprises préposées au Service de Voirie (selon les modalités concordées) en tant que déchets urbains ou assimilables.

Naturellement, à condition que les déchets ne contiennent aucune substance toxique et nocive.

Le nettoyage de milieux où la présence de substances toxiques et nocives est probable doit être effectué séparément pour chaque type de substance et avec le conteneur déchets vide. Une fois l'opération terminée, le contenu doit être déchargé totalement dans des bacs dont la gestion doit respecter les normatives provinciales, régionales et nationales en vigueur.

#### Mise à la ferraille

A la fin de la vie de la machine il faut écouler correctement les composants sur la base du matériel par lequel ils sont constitués.

Il convient de livrer le véhicule à une entreprise autorisée qui se chargera d'en gérer correctement l'écoulement. En particulier, les huiles, les filtres et les batteries devront suivre les procédures mentionnées ci-dessus. Les composants en ABS et métalliques pourront suivre la destination des matières premières secondaires. Les tuyaux, les joints en caoutchouc ainsi que les composants en plastique et vitrorésine devront être triés et livrés aux entreprises préposées au Service de Voirie.

**NOTE**

**Démolir tous les types de matériel de la machine dans des décharges adéquates.**

**NOTE**

**Respecter toujours la législation en vigueur dans le Pays où la machine se trouve.**



**WEEE 2002/96/CE**

## SCHEMAS

### POSITION FUSIBLES

#### SR 1450 D

(Voir Fig. AG)

1. Centrale: 10A
2. Témoins lumineux: 7,5A
3. Electrovanne gas-oil: 7,5A
4. Feux de détresse: 7,5A
5. Système d'éclairage: 7,5A
6. Secoueur et aspiration: 20A

#### SR 1450 B

(Voir Fig. AH)

1. De réserve: 7,5A
2. Secoueur-Avertisseur acoustique: 7,5A
3. Feux de route: 10A
4. Sécurité démarrage: 15A
5. Télérupteur composants auxiliaires: 15A
6. Télérupteur-indicateur de charge: 10A
7. Fusible ligne de puissance placé dans le compartiment moteur: 150A

### SCHEMAS ELECTRIQUES

#### SR 1450 D

(Voir Fig. AI)

- A: Alternateur 14V-45A
- AA: Avertisseur acoustique
- B: Batterie 12V-45A
- B1: Bulbe température bougies
- B2: Bulbe huile
- B3: Capteur de marche arrière
- B4: Thermostat bimétallique
- C1: Avertisseur de marche arrière
- C2: Avertisseur d'alarme de marche arrière
- CC: Centrale bougies
- CH: Commutateur de démarrage à clé
- CO: Compteur horaire
- EV: Electrovanne gas-oil
- F1: Fusible centrales
- F2: Fusible témoins lumineux
- F3: Fusible secoueur-aspiration
- F4: Fusible électrovanne gas-oil
- F5: Fusible avertisseur acoustique-feux
- F6: Fusible optionnel feux de détresse
- G: Flotteur réserve carburant
- IAA: Bouton-poussoir avertisseur acoustique
- IE: Interrupteur optionnel feux de détresse
- II: Interrupteur optionnel feux de direction
- IL: Interrupteur feux
- ISV: Interrupteur secoueur-aspiration
- I: Dispositif clignotant
- L1-4: Feux de position optionnels
- L5-6: Feux optionnels
- L7-8: Feux de direction côté gauche optionnels
- L9-10: Feux de direction côté droit optionnels
- M: Micro-interrupteur sécurité siège
- MA: Démarreur

- MS: Moteur secoueur
- MV: Moteur aspiration
- R: Régulateur de tension
- R1: Relais avertisseur de marche arrière
- R2: Relais avertisseur d'alarme incendie
- S1: Témoin lumineux bougies
- S2: Témoin lumineux batterie
- S3: Témoin lumineux huile
- S4: Témoin lumineux carburant
- S5: Témoin lumineux feux optionnels
- S6: Témoin lumineux feu de direction
- S7: Témoin lumineux aspiration
- S8: Témoin lumineux secoueur
- K1/2: Bougies

**SR 1450 D**  
**(Voir fig. AJ)**

A:	Alimentateur 36/12V 5A
A1:	Alimentateur 36/12V 30A optionnel
AA:	Avertisseur acoustique
B:	Batterie de traction 36V 320A
B1:	Capteur de marche arrière
B2:	Thermostat bimétallique
C1:	Avertisseur de marche arrière
C2:	Avertisseur d'alarme incendie
CH:	Commutateur de démarrage à clé
C0:	Compteur horaire
D1:	Diode 6A60
F1:	Fusible de réserve
F2:	Fusible moteur secoueur
F3:	Fusible alimentateur entrée
F4:	Fusible feux
F5:	Fusible télérupteur démarrage
F6:	Fusible sécurité démarrage
F7:	Fusible général
IAA:	Bouton-poussoir avertisseur acoustique
IE:	Interrupteur optionnel feux de détresse
II:	Interrupteur optionnel feux de direction
IL:	Interrupteur feux
IS:	Bouton-poussoir secoueur
IV:	Interrupteur activation aspiration
I:	Dispositif clignotant
L1-4:	Feux de position optionnels
L5-6:	Feux optionnels
L7-8:	Feux de direction côté gauche optionnels
L9-10:	Feux de direction côté droit optionnels
M1:	Micro-interrupteur sécurité siège
MS:	Moteur secoueur
MT:	Moteur électrique 36V 2,5 kW
MV:	Moteur aspiration
MV1:	Moteur ventilateur refroidissement
R1:	Télérupteur démarrage
R2:	Relais avertisseur de marche arrière
R3:	Relais avertisseur d'alarme incendie
S1:	Eclairage interrupteur
S2:	Eclairage interrupteur
S3:	Témoin lumineux feux
S4:	Témoin lumineux feux de direction
SC:	Indicateur de charge batterie
SP:	Prise-fiche 160A

**SCHEMA HYDRAULIQUE****(Voir Fig. AK)**

- Réservoir huile système hydraulique
- Filtre huile hydraulique
- Cylindre brosse centrale
- Pompe traction + composants auxiliaires
- Moteur propulsif
- Moteur hydraulique traction
- Distributeur
- Cylindre volet
- Cylindre soulèvement conteneur déchets
- Moteur hydraulique brosse centrale
- Moteur hydraulique brosse latérale droite
- Moteur hydraulique brosse latérale gauche
- Soupape de retenue
- Cylindre brosse latérale gauche
- Cylindre brosse latérale droite
- Soupape de blocage

**ACCESSOIRES ET OPTIONS****TROISIEME BROSSE**

Abaisser les brosses centrale et latérale pour actionner la troisième brosse.

Piloter la brosse avec le joystick (1, Fig. AL).

<b>INTRODUCTION .....</b>	<b>2</b>
FOREWORD .....	2
MACHINE IDENTIFICATION .....	2
USER MANUAL IDENTIFICATION .....	2
<b>GENERAL WARNINGS .....</b>	<b>2</b>
USER MANUAL .....	2
DEFINITIONS .....	3
OPERATOR'S RESPONSIBILITY .....	3
OPERATORS' SAFETY PRECAUTIONS .....	3
WARNING SIGNS .....	4
<b>TRANSPORTATION, HANDLING, INSTALLATION .....</b>	<b>4</b>
DISCHARGE AND HANDLING .....	4
PACKING .....	5
INSTALLATION .....	5
GENERAL CHECKS .....	5
<b>TECHNICAL DATA .....</b>	<b>5</b>
USE .....	5
MACHINE LAYOUT .....	5
MACHINE DESCRIPTION .....	6
SAFETY SYSTEMS .....	7
MAIN TECHNICAL DATA .....	7
ENVIRONMENTAL CONDITIONS .....	8
NOISE LEVEL .....	8
<b>USE .....</b>	<b>9</b>
CONTROLS AND INSTRUMENTS .....	9
INSTRUCTIONS FOR USE .....	10
MACHINE USE .....	10
MACHINE STOP .....	11
<b>PROBLEMS AND REMEDIES .....</b>	<b>12</b>
PROBLEMS AND REMEDIES .....	12
<b>CLEANING AND MAINTENANCE .....</b>	<b>15</b>
CLEANING .....	15
PERIODICAL MAINTENANCE .....	15
MAINTENANCE TABLE .....	15
PERIODICAL CHECKS .....	17
EXTRAORDINARY MAINTENANCE .....	18
ACCESSORY BATTERY .....	19
<b>DISMANTLING, DISPOSAL .....</b>	<b>20</b>
DISMANTLING .....	20
DISPOSAL .....	20
<b>DIAGRAMS .....</b>	<b>21</b>
FUSE POSITIONS .....	21
WIRING DIAGRAMS .....	21
HYDRAULIC DIAGRAM .....	22
<b>ACCESSORIES AND OPTIONS .....</b>	<b>22</b>
THIRD BROOM .....	22

## INTRODUCTION

### FOREWORD

This manual comes with the machine and should be kept until end of life.

Before carrying out any operations with or on the machine read all the instructions and warnings in this manual.

Unauthorized operators unfamiliar with the procedures contained in this manual should not use the machine.

Directive 98/37 EC and further updatings define an "OPERATOR" as the person or people responsible for the installation, functioning, setting, maintenance, cleaning, repairing and transportation of the machine.

Nilfisk-Advance declines all responsibility for problems, failures, accidents etc. due to lack of knowledge or application of the procedures described in this manual.

The same applies to modifications and/or installation of accessories carried out without advance authorization.

### MACHINE IDENTIFICATION

The machine has the EC marking (Fig. A) as specified in Machine Directive 98/37 EC and further updatings.



#### NOTE

**Use address or telephone number shown on the plate to order spare parts or to contact Nilfisk-Advance.**

Any improvements or minor alterations in styling carried out subsequently on the machine may result in a few details which differ from the illustrated ones, but they do not invalidate the descriptions in this manual.

### USER MANUAL IDENTIFICATION

The User Manual is issued by Nilfisk-Advance and comes with the machine.

By law the User Manual, together with all the mentioned or enclosed documentation, can not be reproduced or transmitted to third parties without the manufacturer's authorization.

The User Manual gives a detailed description of machine procedures from transportation to scrapping.

Nilfisk-Advance, committed to continual product development and quality improvement, reserves the right to modify the details contained in this manual at any time and without prior notice.

## GENERAL WARNINGS

This chapter contains a few warnings to ensure correct machine use and to avoid injury to operators and material damage.

These warnings which should be thoroughly understood in order to carry out the operations correctly will be explained into details in the relevant chapters.

It has been decided to use few but clear warning signs for quick and easy consultation.



#### WARNING!

**This symbol highlights operations which are potentially hazardous for the operator.**

These operations can cause slight or serious physical injuries, including death.

Proceed with the operations being carried out only if the instructions highlighted by this symbol are followed carefully.



#### NOTE

**Operations needing particular care have been highlighted with this symbol.**

These operations should be carried out correctly to avoid injury or material damage.

Proceed with the operations being carried out only if the instructions highlighted by this symbol are followed carefully.

## USER MANUAL

### Purpose

The purpose of the User Manual is to give the operator all the necessary information to use the machine correctly and to keep it in perfect working order with maximum safety.

### Safe-Keeping

In order to safe-keep the User Manual:

- take care of the manual to prevent it from being damaged;
- do not remove, add or rewrite any part of this manual;
- store the manual in a dry place;
- give the manual to any other operator or future owner of the machine.



## DEFINITIONS

### Danger zones

Any zone inside or near a machine which poses a risk to the safety and health of an exposed person.

### Exposed person

Any person who is partially or totally in a danger zone.

### Operator

The person / people responsible for the machine installation, functioning, setting, maintenance, cleaning and transportation.

## OPERATOR'S RESPONSIBILITY

- The operator is responsible for the daily maintenance of the machine:
  - The operator should take care of the machine and make sure that it is in perfect working order;
  - The operator should inform the person in charge or the technical assistance service when routine maintenance is due or if any damage or failure has occurred;
  - The operator should not transport people, animals or objects on the machine;
  - When moving from place to place, the operator should follow safety rules for vehicle circulation;
  - The machine should not be used for harmful toxic waste. Should this become necessary, consult the manufacturer in advance.



### WARNING!

**In case of machine malfunction check the procedures described in the various chapters.**

## OPERATORS' SAFETY PRECAUTIONS

- Non-authorized or non-trained personnel cannot use this sweeper.
- The following prerequisites are necessary for the training:
- The operator should be over 18 years of age and should possess a driving licence for the sweeper, regardless of how the machine is to be used. The operator should be in good psychological and physical condition. It is forbidden to operate the machine while under the effect of substances which can alter the operator's nervous reflexes (alcohol, psychotropic drugs, drugs etc.).
  - Warning: using the sweeper without having been trained and/or authorized could be dangerous, injury people and damage objects.
  - Do not use the sweeper in flammable areas or in areas which pose risks of explosion.
  - Before getting off the sweeper, stop the brooms, operate the parking brake, switch off the engine and remove the ignition key.

- Drive slowly on sloping surfaces, and on uneven or slippery ground.
- Be careful when turning or changing direction.
- Operate the sweeper carefully when lifting the hopper for dumping purposes.
- The sweepers which are not provided with lighting system (headlights) can only be used in "perfect (natural or artificial) lighting conditions".
- If maintenance is to be carried out with the hopper in the lifted position, it should be securely locked by means of two safety props.
- Keep away from moving parts while maintenance is being carried out.
- Do not wear loose or unbuttoned clothes.
- When lifting the machine, be sure to use equipment which can safely withstand its overall weight.
- Protect eyes and hair when cleaning the machine with compressed air or water guns.
- Disconnect the battery cables before working near the electrical system.
- Avoid contact with the battery acid. Do not touch hot components. Wait until the engine has cooled down.
- Engine maintenance operations should be carried out when the engine has cooled down.
- Do not smoke while pouring fuel.
- Keep flames and sparks away from the machine.
- To be used on public roads, the machine should have a registration document and a licence plate.
- The machine should be used for sweeping and not for purposes other than those for which it is designed and constructed.



### WARNING!

**With running engine:**

- **Do not remove the oil level dipstick.**
- **Do not remove the radiator plug.**
- **Do not remove the coolant drain plug.**
- **Do not work for long periods in a closed environment.**
- **Ensure adequate ventilation or consult the people in charge.**

## WARNING SIGNS

WARNING stickers are displayed on the machine.

They should be read before using the machine.

Should indelible stickers become illegible, replace them with similar ones (See Fig. B).

1. PROTECT YOUR HANDS (GLOVES)
2. PROTECT YOUR EYES (SAFETY GOGGLES)
3. PROTECT RESPIRATORY PASSAGES (MASK)
4. WARNING (SITUATION OF GENERAL DANGER FOR THE PEOPLE AND THE ENGINE)
5. WARNING (SITUATION OF ELECTRICAL DANGER FOR THE PEOPLE AND THE ENGINE)
6. WARNING (SITUATION OF DANGER FROM HEAT SOURCES FOR THE PEOPLE AND THE ENGINE)
7. IT IS ABSOLUTELY FORBIDDEN TO PERFORM THE OPERATION INDICATED IN THE CAPTION
8. IT IS ABSOLUTELY FORBIDDEN TO PERFORM MAINTENANCE WORK WITH MOVING PARTS
9. IT IS ABSOLUTELY FORBIDDEN TO REMOVE OR TAMPER WITH SAFETY DEVICES

## TRANSPORTATION, HANDLING, INSTALLATION



### WARNING!

Show the instructions in this chapter to all the personnel responsible for the transportation and handling of the machine.



### NOTE

It is useful to make copies of this chapter as separate booklets for easy consultation.



### WARNING!

For safety reasons moving parts should be locked before transportation.

## DISCHARGE AND HANDLING

(See Fig. C)

When lifting and transporting the sweeper, use EXCLUSIVELY a fork lift truck or bridge crane of appropriate load capacity, with chains equipped with safety hooks suitable for lifting.

The use of any other system AUTOMATICALLY INVALIDATES WARRANTY against possible damages.

Use the hooks (1, Fig. D).

Lift only with empty hopper.

For correct discharge and handling operations it is recommended that two operators wearing helmet, gloves and safety shoes should be present.

These operators should pay maximum attention during all stages of transportation and should keep a safe distance from the machine unless it is absolutely necessary to be near it.



### WARNING!

No one else should be near the machine in order to avoid any contact should parts or other objects fall off accidentally.



### WARNING!

During discharge operations pay attention to people and vehicles passing by.

Before handling the machine, the route from where the vehicle is parked to where the machine is to be installed should be checked beforehand for any danger areas.



**NOTE**

**Check that the floor is not too uneven, avoid driving the vehicle at high speeds, and avoid excessive swaying of the transported machine.**



**WARNING!**

**It is forbidden to get onto the machine, or stand or walk under it.**

Lift the machine or the boxes as needed to handle the machine.

**PACKING**

Packing should be disposed according to the law in force.

**INSTALLATION**

When delivered, the machine is completely assembled and perfectly working, so it does not require any installation by the customer.

**GENERAL CHECKS**

- Make sure the machine has been inspected before delivery (check the warranty).
- Check that the machine has not suffered any damage during transportation and carry out the preliminary operations for setting the machine at work according to the instructions in the manual.
- Check the hydraulic system oil level in the tank.
- Check the brake fluid level.
- Check the engine oil level.
- Check radiator coolant level.
- Refuel.
- Start the machine.
- Follow the maintenance instructions.

**TECHNICAL DATA**

**USE**

The SR 1450 sweeper has been designed to perform a complete cycle of industrial and urban cleaning: sweeping, waste collecting and dumping.



**NOTE**

**Any use other than the one described can damage the machine or injure the operators.**

The sweeping is carried out by one or more side brooms which convey the debris towards the centre of the machine and a cylindrical main broom sweeps the collected debris into the hopper. The dust is collected and controlled by a fan. The air released into the environment is filtered by a filter. The waste collected in the hopper may be dumped onto the ground or into special boxes at a maximum height of 1,420 mm.

**MACHINE LAYOUT**

**SR 1450 D**

(See Fig. E)

1. Fan
2. Side broom
3. Hydraulic system oil tank
4. Steering wheel
5. Fuel tank
6. Drive hydraulic motor
7. Rear wheel
8. Frame
9. Engine
10. Drive hydraulic pump
11. Main broom hydraulic motor
12. Main broom
13. Accessory hydraulic pump
14. Dust suction filter
15. Hopper
16. Front wheels
17. Side broom hydraulic motor
18. Battery
19. Fan motor
20. Towing hook

**SR 1450 B****(See Fig. F)**

1. Fan
2. Side broom
3. Hydraulic system oil tank
4. Steering wheel
5. Drive hydraulic motor
6. Rear wheel
7. Frame
8. Engine
9. Drive hydraulic pump
10. Main broom hydraulic motor
11. Main broom
12. Accessory hydraulic pump
13. Dust suction filter
14. Hopper
15. Front wheels
16. Side broom hydraulic motor
17. Battery
18. Fan motor
19. Towing hook

**MACHINE DESCRIPTION****Description of the machine without roof****(See Fig. G)**

1. Seat
2. Steering wheel
3. Frame
4. Bumpers
5. Hopper hood
6. Hopper
7. Right side lid
8. Main broom
9. Engine hood
10. Side broom
11. Dashboard
12. Control levers

**Description of the machine with roof****(See Fig. H)**

1. Seat
2. Steering wheel
3. Frame
4. Bumpers
5. Hopper hood
6. Hopper
7. Right side lid
8. Main broom
9. Engine hood
10. Side broom
11. Dashboard
12. Control levers
13. Roof

**Frame**

Rigid, composite supporting frame on rectangular plan, consisting of electrically welded steel plates.

The mechanical components of the machine are suitably sized, according to a 1.4÷1.5 factor, to withstand the dynamic stress due to the machine operation (supporting frame, hubs, axles, hopper supporting and lifting system, etc.).

**Hopper**

The hopper is fitted on the front side of the machine and connected to the frame by means of a hinge.

A hydraulic cylinder lifts and overturns the hopper when the waste is to be dumped at a height. The lower part has a hinged skirt, operated by a hydraulic cylinder, which closes the hopper while the waste is being dumped. The front side has a fan operated by a motor. This fan creates a vacuum inside the hopper and in the main broom compartment. Inside it, there is a polyester closed pocket filter connected to an electric filter shaker.

On the front right side there is a side broom whose rotation is operated by a hydraulic motor, while its lifting and lowering are operated by a hydraulic cylinder.

It is possible to install a side broom on the left side as well and a third broom for corner cleaning.

**Main broom**

It consists of a sweeping roller whose rotation is operated by a hydraulic motor and whose lifting and lowering are operated by a hydraulic cylinder. It is automatically adjusted by the self-levelling device.

**Engine**

The diesel Lombardini Focs 702 engine (SR 1450 D) or the AMRE 36 V motor (SR 1450 B) drives the hydraulic system pumps.

**Front wheels**

- Pneumatic wheels
- Superelastic wheels
- They are independent, fastened to the frame by means of a hub with built-in brake drum. The brakes are hydraulic. The parking brake is mechanical.

**Rear wheels**

- Pneumatic wheels
- Superelastic wheels
- The rear wheel is the driving and steering wheel. The steering is operated by a hydraulic cylinder connected to the power steering. A hydrostatic variable delivery pump with servoassisted control supplies a drive hydraulic motor for forward and reverse gear.

**Dashboard**

Fitted on the upper part of the frame and under the steering wheel, the dashboard houses the machine warning lights and instrumentation.

**Hydraulic system**

In the first circuit a variable delivery pump feeds the drive hydraulic motor (rear wheel). In the second circuit a gear pump feeds a lever double-acting distributor. The distributor operates the lifting cylinders and the broom motors. All circuits are protected by suction filters and safety valves.

**Electrical system**

SR 1450 D: 12 V electrical system supplied by an alternator operated by the engine. The circuits are protected by lamellar fuses housed in a relevant fuse box.

SR 1450 B: power electrical system supplied by a 36 V battery. The service electrical system is supplied by a 12 V power supply. The circuits are protected by lamellar fuses housed in a relevant fuse box.

**Stability**

Machine stability depends on the conditions in which it is used.

If the machine is used within the conditions of use specified in the manual, it is stable. To this end, the following tests were carried out under the same conditions on a prototype identical to the series model and no stability problems arose. The conditions were:

Flat ground with good surface conditions:

- Transfer maximum speed: 13 km/h (SR 1450 D)  
Transfer maximum speed: 8 km/h (SR 1450 B)
- Working speed: from 1 to 8 km/h
- Bending radius (maximum speed of 12 km/h): 3 m (SR 1450 D)
- Bending radius (maximum speed of 7 km/h): 3 m (SR 1450 B)
- Bending radius (speed of 5 km/h): 0 m

On sloping ground with good surface conditions and maximum longitudinal slope of 20%:

- Bending radius (maximum speed of 5 km/h): 3 m
- Bending radius (speed of 1 km/h): 0 m

Maximum crossfall while in transfer: 15%.

Maximum crossfall at 5 km/h: 20%.

The tests were carried out with lowered and empty hopper.

For different conditions of use, the machine operator should be able to assess the limits of the machine and should, in any case, follow the indications laid down in the manual.

**Information on brooms**

Side brooms (2, Fig. E)

- Polypropylene side broom
- Polypropylene and steel side broom
- Steel side broom
- Nylon side broom

Main brooms (12, Fig. E)

- Natural fibre and polypropylene main broom
- Polypropylene main broom
- Polypropylene and steel main broom
- Nylon main broom

Brooms with a moplen shaft or with different bristles can be supplied on request.

**SAFETY SYSTEMS**

The machine is provided with an operator's seat sensor that stops the machine as soon as the operator leaves the seat.

**MAIN TECHNICAL DATA**

**SR 1450 D**

General data	Values
Weight in running conditions (without operator)	720 Kg
Length	1,880 mm
Width	1,170 mm
Height	1,470/2,230 mm
Speed	0/13 Km/h
Gradeability	16%
Sweeping range (main broom only)	800 mm
Sweeping range with one side broom	1,150 mm
Sweeping range with two side brooms	1,450 mm
Side broom diameter	550 mm
Main broom length	800 mm
Hopper capacity	115 litres
Hopper maximum load	120 Kg
Dumping height	0/1,420 mm
Filtering system	5 m <sup>2</sup>
Diesel engine	Lombardini Focs LDW 702
Tyres	3.00/8
Superelastic wheels	3.00/8
Fuel tank	10 litres
Hydraulic tank	32 litres
Engine oil pan capacity	1.6 litres
Transmission	Hydrostatic
Steering	Mechanical
Brake	Hydraulic
Parking brake	Mechanical
Sweeping system	Self-levelling device
Controls	Hydraulic

Diesel engine	Values
Make	Lombardini
Type	<b>LDW 702</b>
Cylinders	2
Displacement	686 cm <sup>3</sup>
Bore	77.6 mm
Stroke	62 mm
Maximum speed	2,500 rpm
Maximum speed (in running condition)	2,500 rpm
Maximum power	10,2 kW
Idle speed	900 rpm
Battery	12 V 44 Ah

**SR 1450 B**

General data	Values
Weight in running conditions (without operator)	630 Kg + 395 Kg
Length	1,880 mm
Width	1,170 mm
Height	1,470/2,230 mm
Speed	0/13 Km/h
Gradeability	12%
Sweeping range (main broom only)	800 mm
Sweeping range with one side broom	1,150 mm
Sweeping range with two side brooms	1,450 mm
Side broom diameter	550 mm
Main broom length	800 mm
Hopper capacity	115 litres
Hopper maximum load	120 Kg
Dumping height	0/1,420 mm
Filtering system	5 m <sup>2</sup>
Tyres	3.00/8
Superelastic wheels	3.00/8
Hydraulic tank	32 litres
Transmission	Hydrostatic
Steering	Mechanical
Brake	Hydraulic
Parking brake	Mechanical
Sweeping system	Self-levelling device
Controls	Hydraulic
Battery	36 V - 320 Ah

Motor	Values
Type	36 V
Motor	2.5 kW
Maximum speed	2,100 rpm
Maximum power	2.5 kW

**ENVIRONMENTAL CONDITIONS**

**Working**

The machine should only be used in a suitable environment. The work environment should be well-lit, should present no danger of explosions and should be protected from bad weather conditions.

The machine functions correctly within the following environmental conditions:

Temperature: +10°C ÷ +40°C.

Humidity: 30% ÷ 95% non-condensed.

**Storage**

When not in use, the machine should be stored indoor and protected from bad weather conditions.

Temperature: +1°C ÷ +50°C.

Humidity: maximum 95% non-condensed.

**NOISE LEVEL**

Measurements were taken in the workplace and around the machine at a distance of 1 m and at a height of 1.6 m from the floor level under working conditions.

If the machine is used according to the instructions, the vibrations do not cause dangerous situations. The machine vibration level is below 2.5 m/s<sup>2</sup>.

## USE



**WARNING!**  
The machine should be used **ONLY** by qualified personnel who know all the machine controls.



**NOTE**  
Before starting the machine, check the seat sensor operation: without the operator, the engine should immediately stop.

## CONTROLS AND INSTRUMENTS

### SR 1450 D (See Fig. I)

1. Main and side broom rotation lever
2. Hopper lifting lever
3. Skirt closing lever
4. Accelerator lever
5. Parking brake lever
6. Ignition switch
7. Turn signal combination switch
8. Warning switch
9. Fan-filter shaker switch
10. Fan-turn signal indicator light
11. Brake pedal
12. Drive pedal
13. Hour counter
14. Fuse box
15. Glow plug pre-heating-fuel warning light
16. Horn switch
17. Light switch
18. Steering wheel
19. Battery-oil warning light
20. Hopper overheating buzzer (optional)

### SR 1450 B (See Fig. J)

1. Main and side broom rotation lever
2. Hopper lifting lever
3. Skirt closing lever
4. Battery plug
5. Parking brake lever
6. Ignition switch
7. Turn signal combination switch
8. Warning switch
9. Filter shaker switch
10. Battery charge indicator light
11. Brake pedal
12. Drive pedal
13. Hour counter
14. Fuse box
15. Fan switch
16. Horn switch
17. Light switch
18. Steering wheel
19. Turn signal indicator light
20. Hopper overheating buzzer (optional)

### Lever controls

The control levers are used for the following functions:

- Skirt opening;
- Main broom lowering;
- Side broom lowering;
- Hopper lifting;
- Skirt closing;
- Side broom lifting;
- Main broom lifting;
- Hopper lowering.

**INSTRUCTIONS FOR USE****Start (SR 1450 D)**

**NOTE**  
Machines with the EC marking are provided with safety devices should the operator leave the driver's seat.  
The machine cannot be started unless the operator is sitting in position.

- Before starting the machine, make sure the parking brake (5, Fig. I) is engaged.
- Insert the ignition key in the ignition switch.
- Turn the accelerator lever (4, Fig. I) to idle.
- Turn the ignition key clockwise to the first position. Battery charge, oil pressure and glow plug pre-heating warning lights should be on.
- The glow-plug pre-heating warning light goes off: turn the ignition key clockwise until the position "Engine start" is reached. When the engine is on, release the key which will automatically return to the first position.



**NOTE**  
Before trying to start the machine again, turn the ignition key back to "0" position.  
As soon as the machine has been started, check the battery charge, oil pressure and pre-heating warning lights are off.

**Stop (SR 1450 D)**

Turn the ignition key counterclockwise to "0" position and then remove it. Pull the parking brake lever.

**Start (SR 1450 B)**

- Before starting the machine, make sure the parking brake (5, Fig. J) is engaged.
- Connect the battery cable socket with the machine cable plug.
- Be sure of the perfect connection.
- Insert the ignition key in the ignition switch.
- Turn the ignition key clockwise to the first position. The battery charge indicator light should be on.
- Turn the ignition key clockwise until "Engine start" position is reached. When the engine is on, release the ignition key which will automatically return to the first position.



**NOTE**  
Before trying to start the machine again, turn the ignition key back to "0" position.  
As soon as the machine has been started, check the battery charge and oil pressure warning lights are off.

**Stop (SR 1450 B)**

Turn the ignition key counterclockwise to "0" position and then remove it. Pull the parking brake lever.

**MACHINE USE****Waste collection (SR 1450 D)**

- Turn the accelerator lever to the maximum speed position.
- Press the switch to operate the suction fan.
- Skirt opening: push the distributor lever.
- Make sure that the skirt closing panel is completely open.
- To start and lower the main and side brooms, push the distributor lever.
- Pull the lever to use only the main broom.

When necessary, dump the hopper as follows:

- Lift the main and side brooms.
- Switch off the fan by pressing the push-button.
- Close the skirt.
- Drive the machine to the appointed dumping area.
- Lift the hopper to the correct dumping height.
- Open the skirt.
- Lower the hopper.
- Close the skirt.
- Activate the filter shaker for approx. 20 seconds.
- Stop the brooms by moving the central lever back to the central position.
- Pull the lever to lift the main and side brooms.
- Pull the lever to close the skirt.
- Press the switch to stop the fan.
- Push the lever to lift the hopper to the required dumping height.

**WARNING!**

Move the machine extremely slowly when the hopper is in the lifted position.  
Maximum speed 1 km/h.  
Do not dump the hopper with the machine on a slope.

- Open the skirt by pushing the lever to dump the hopper.

**WARNING!**

When dumping the hopper, make sure that nobody is near the machine.

- Pull the distributor lever to lower the hopper.
- Pull the lever to close the skirt.
- After dumping and with the hopper in the lowered position, activate the filter shaker for approx. 20 seconds by pressing the relevant push-button.

**WARNING!**

Do not activate the filter shaker with the hopper in the lifted position.



### Waste collection (SR 1450 B)

- Push the push-button to operate the fan.
- Skirt opening: push the distributor lever.
- Make sure that the skirt closing panel is completely open.
- To start and lower the main and side brooms, push the distributor lever.
- Pull the lever to use only the main broom.

When necessary, dump the hopper as follows:

- Lift the main and side brooms.
- Switch off the fan by pressing the push-button
- Close the skirt.
- Drive the machine to the appointed dumping area.
- Lift the hopper to the correct dumping height.
- Open the skirt.
- Lower the hopper.
- Close the skirt.
- Activate the filter shaker for approx. 20 seconds.
- Stop the brooms by moving the central lever back to the central position.
- Pull the lever to lift the main and side brooms.
- Pull the lever to close the skirt.
- Press the push-button to stop the fan.
- Push the lever to lift the hopper to the required dumping height.



**WARNING!**

**Move the machine extremely slowly when the hopper is in the lifted position. Maximum speed 1 km/h. Do not dump the hopper with the machine on a slope.**

- Open the skirt by pushing the lever to dump the hopper.



**WARNING!**

**When dumping the hopper, make sure that nobody is near the machine.**

- Pull the distributor lever to lower the hopper.
- Pull the lever to close the skirt.
- After dumping and with the hopper in the lowered position, activate the filter shaker for approx. 20 seconds by pressing the relevant push-button..



**WARNING!**

**Do not activate the filter shaker with the hopper in the lifted position.**

### MACHINE STOP

At the end of the working shift, stop the sweeper in the appointed area with:

- Brooms in the lifted position;
- Hopper in the lowered position;
- Parking brake lever engaged;
- Lights off (if on);
- Engine off;
- Ignition key removed.



**WARNING!**

**Never leave the hopper in the lifted position without using the safety props (1, Fig. K).**

## PROBLEMS AND REMEDIES

The following table shows the most frequent problems that may arise during the use, the possible causes and the suggested remedies to solve them.



**WARNING!**

When applying a recommended solution, always follow the instructions relating to it.



**NOTE**

Do not hesitate to contact Nilfisk-Advance if a problem cannot be solved by following the instructions provided.

## PROBLEMS AND REMEDIES

PROBLEM	CAUSE	REMEDY
Heavy material not collected/traces of dirt left behind during use	Excessive drive speed	Decrease drive speed
	Light print	Adjust trace
	Worn out broom	Replace brooms
	Broom bristles bent or tangled with steel wire, ropes etc.	Remove any tangled material
Excessive amount of dust left on the ground or coming out of skirts	Fan off Clogged filters	Switch on the fan Clean filters
Material is thrown forward	Broken skirt gasket	Replace
Engine fails to start		See Troubleshooting in the engine Manual
Machine power is reduced	Insufficient pump oil feed	Check by-pass screw tightening Check pump pressure (6 to 8 Bar)
	Worn motors	Overhaul motor Overhaul pump
The machine fails to run	Open by-pass	Check by-pass screw tightening
	Faulty pedal control	Check pressure/replace pedal
	No power to pump or motors	Overhaul motor Overhaul pump
Machine fails to brake	No brake fluid	Top up fluid tank
	Brake fluid pump failure	Overhaul pump
	Air inside the system	Bleed system
	Jaw cylinders failure	Replace cylinders
	Worn or greasy brake lining	Replace brake lining
Hopper fails to lift/lower	Locked distributor	Check distributor
	Locked cylinder	Check cylinder
Waste loss from hopper	Worn cylinder gaskets	Replace gaskets
Filter shaker fails to operate	Broken hopper gasket	Replace
	Broken push-button	Replace
	Blown fuse	Replace
	Excessive motor absorption causes: – Worn carbon brushes – Dirty or worn bearings – Burnt armature or winding	Replace Replace Replace

PROBLEM	CAUSE	REMEDY
Blown filter shaker fuse	Excessive motor absorption	(see above)
	Faulty fuse	Replace
	Shorted cable	Check system
Noisy fan	Motor failure	Overhaul motor
Fan fails to operate	No voltage to motor	Check electrical system
	Motor failure	Overhaul motor
Skirt fails to open	No pressure to cylinder	Check cylinder
	Locked linkage	Check linkage
Skirt gasket lifted by broom	Skirt gasket too long	Shorten/replace
Poor suction	Motor failure	Overhaul motor
	Clogged or broken closed pocket filter	Clean/replace filter
Brooms fail to turn	No pressure to motors	Check gear pump pressure (replace gear pump)
	Locked distributor	Check/replace motor
		Check distributor
Excessive broom wear	Heavy print	Use minimum print width
	Surface to be cleaned too abrasive	
Excessive/modified broom noise	Materials tangled around the broom	Remove
Main broom fails to turn	No pressure to hydraulic motor	Check pump pressure (replace pump)
	Locked distributor	Unlock distributor
	Hydraulic motor failure	Replace motor
Main broom fails to lift/lower	Locked linkage	Check linkage
	No pressure to cylinder	Check pump pressure (replace pump)
	Worn cylinder gasket	Replace gasket
	Locked distributor	Unlock distributor
Side broom fails to turn	No pressure to hydraulic motor	Check/replace motor
	Locked distributor	Check distributor
Side broom fails to lift/lower	Locked distributor	Unlock distributor
	Worn cylinder gaskets	Replace gaskets
	Faulty actuator	Check actuator micro-switch/replace actuator
Faulty turn signals	Blown fuse	Replace fuse
	Blown bulbs	Replace bulbs
	Blown flashing device	Replace flashing device
	Open turn signal switch	Replace switch
	Open warning switch	Replace switch
Brake lights off	Blown fuse	Replace fuse
	Blown bulbs	Replace bulbs
	Open stop switch	Replace switch
Faulty running lights	Blown fuses	Replace fuse
	Blown bulbs	Replace bulbs
	Open light switch	Replace switch

PROBLEM	CAUSE	REMEDY
Low beam off	Blown fuses	Replace fuse
	Blown bulbs	Replace bulbs
	Open light switch	Replace switch
Horn off	Open horn switch	Replace switch
	Blown fuse	Replace fuse
	Horn filled with water	Overhaul horn
	Faulty horn	Replace horn
Battery fails to keep rated charge	No fluid in the battery	Restore level
	Shorted battery cell	Replace battery
	Overloaded motors	Check motor absorption
	Loose battery terminals	Check and tighten
Battery runs out quickly	Insufficient charge time setting	Set correct charge time
	Spent battery cells	Replace battery

**SR 1450 B motor overheating (SR 1450 B)**

CAUSE	CHECK	REMEDY
Overload	Current to the motor	Subject the motor to less strain
Insufficient air flow	Check suction/delivery openings	Clean or change shields or caps
	Fan rotation	Replace fan
Wrong voltage	Low battery voltage	Recharge batteries
	Low voltage to motor terminals	Check connections for proper tightening
Bearings	Faulty or badly installed bearing	Change bearings or change at every repair operation
	Radial overload	Check stress and strain
	Dirt infiltration	Clean the motor inside
Winding heating	Armature with shorted blackened winding	Replace. Use only original spares. Do not rewind.
	High humidity	Clean and dry at 110°C
	Shorted coil or winding, blackened insulating material	Replace. Use only original spares.
	Loose inner connection	Check and tighten correctly
Commutator heating	Short-circuit between segments	Clean commutator and contact the manufacturer
	Poor contact or worn carbon brushes	Check or replace
	Improper carbon brush quality	Only original carbon brush and for 48 V voltages
	Excessive spring pressure	Recalibrate or change
	Dirty or damaged surface	Clean or rectify the commutator

## CLEANING AND MAINTENANCE

The machine cleaning can be carried out by non-specialized personnel. However, the person in charge of the cleaning should be familiar with the energy source cut-off main controls and the main features of the machine to avoid any dangerous situation.

The machine maintenance should be carried out by highly skilled personnel, with a deep knowledge of the machine and its components.

Mechanical, electrical and electronic maintenance is possible.



**WARNING!**  
Any cleaning and maintenance operation should be carried out with the machine off. Wait for all the parts to stop and cool down.



**WARNING!**  
Protect eyes and hair when cleaning the machine with compressed air guns. If the machine is working in a toxic environment, wear a special mask and adequate protective clothing when carrying out maintenance work on the dust filter.

## CLEANING

### Machine general cleaning

Clean the coating, panels and controls of the machine with a soft cloth, either dry or lightly soaked in a mild detergent solution.



**NOTE**  
Do not use solvents such as alcohol, petrol or ethyl acetate as they could damage the surfaces.

Remove traces of dust and other dirt from the machine control panels (digital displays, indicator and warning lights, switches).



**NOTE**  
Pay attention when cleaning the electrical components.

If necessary, the electrical components should be cleaned only by specialized personnel and non-corrosive products suitable for electric circuits should be used.

## PERIODICAL MAINTENANCE



**WARNING!**  
Any maintenance operation should be carried out with the machine off. Wait for all the parts to stop and cool down.

For the engine maintenance, please follow the instructions provided in the Use and Maintenance Manual concerning the engine installed on the sweeper. This manual comes in a special case.

Recommended periodical maintenance operations are summarized in this table.

## MAINTENANCE TABLE

Maintenance	Every 10 hours	After 50 hours	Every 150 hours	Every 300 hours	Every 500 hours	Every 1,000 hours	Every 2,000 hours
Engine oil level check							
Hydraulic oil level check							
Dry air cleaner cleaning							
Water radiator cleaning							
Closed pocket filter cleaning							
V belt check							
Cooling line check							
Brake fluid level check							
Battery check							
Dust control system water filter check							
Water drain nozzle from fuel filter cleaning							
Radiator cleaning							
Fuel pump filter cleaning							
Engine oil change							
Oil filter element replacement							
Gear pump hydraulic oil filter replacement							
Hydrostatic pump hydraulic oil filter replacement							
V belt check							

Maintenance	Every 10 hours	After 50 hours	Every 150 hours	Every 300 hours	Every 500 hours	Every 1,000 hours	Every 2,000 hours
Oil filter element replacement							
Fuel filter element replacement							
Hydrostatic pump hydraulic oil filter replacement							
Fuel screw and fitting tightening							
Injector check							
Glow plug check							
Engine air cleaner replacement							
Fuel tank cleaning							
Alternator belt replacement							
Hydraulic oil change							
Starter brush replacement							
Hydraulic motor and pump pressure check							
Sealing gasket wear check							
Brake system check							
Moving part clearance check							

**Drive direct current motor (SR 1450 B)**

Maintenance	Every 150 hours	Every 200 hours	Every 400 hours	Every 6 months	Every year	Every time a check is carried out
<b>Commutator</b>	Ensure that the surface along which the carbon brushes slide is covered with an even, shiny, transparent light grey film.					
	Check that there are no black marks or burns between the commutator segments and on the commutator outer crown.					
	Ensure that the commutator surface is not lined, deeply grooved or burnt on the segment in or out edges.					
	Check that the brooms have not grooved the commutator surface and that the insulating mica does not protrude from the copper segment.					
	Check that the commutator is clean and that there are no burns on the segments; if necessary, clean the commutator as described.					
	Check eccentricity.					
	Clean the commutator with special rubber sticks. If necessary, clean between the segments.					

Maintenance		Every 150 hours	Every 200 hours	Every 400 hours	Every 6 months	Every year	Every time a check is carried out
<b>Carbon brushes</b>	Check the carbon brush for wear. It is worn out when more than half of its total length has been consumed. Check that it slides freely in the brush holder, that it is pressed correctly by the spring and that the spring is still elastic.						
	Ensure that the surface along which the carbon brushes slide is evenly and highly polished and that any lines or porosity are extremely small and of similar dimensions.						
	Check the wire for wear and ensure that the connection terminals are well tightened.						
	Ensure that there are no big lines, deep grooves, craters, burns or splinters on the carbon brush edge and that all the carbon brushes are worn in the same way.						
	Check the housing for wear and clearance. Brushes usually last from 6 months to 1 year, depending on use.						
	Check the carbon brush and coupling pressure.						
	When the warning light turns on, the carbon brushes need to be replaced, even if 300 hours have not been reached.						
<b>Terminals</b>	Check that supply bolt nuts are well tightened and that the insulating materials are in good condition.						
<b>Fan</b>	Ensure that air intakes are not clogged and that the fan turns freely.						
<b>Bearings</b>	Check the temperature and the vibration and noise degree.						
<b>Insulation</b>	Use a megger, especially when the environment is wet, to check the insulation value: it should never be less than 2 MOhm.						
<b>Screws</b>	Check that the screws are not loose.						
	Check that there are no faulty contacts in the electrical connections which could lead to local overheating.						
<b>Windings</b>	General cleaning. Check that the insulation to ground is less than 2 MOhm.						

**PERIODICAL CHECKS**

**Battery (SR 1450 D)**



**WARNING!**  
**Wear gloves and goggles.**

Check the electrolyte level.  
Check the battery poles for oxidation.  
Clean the entire surface of the battery with a damp sponge.

**Tyre pressure**

Recommended pressure: 7 Bar

**Fluid levels**

Brake fluid: DOT4  
Hydraulic oil (SR 1450 D): AGIP Arnica 46  
Hydraulic oil (SR 1450 B): Rotra ATF  
Engine oil: AGIP Sigma (HD series 3 MIL - L 2104-C API - CD)

**Coolant level (SR 1450 D)**

Mixture: 50% AGIP antifreeze and 50% water

**Skirt closing adjustment**

- Loosen the locknut (1, Fig. L).
- Adjust the fastener, making sure that the skirt closing panel closes hermetically.
- Adjust the skirt spring (2, Fig. L) pressure with the mounting nut.

**Parking brake adjustment**

- Loosen or pull the nut (1, Fig. M) avoiding to move the cable end.
- Adjusting the cable tension, make sure the brake is not locked.

**Engine air cleaner replacement (SR 1450 D)**

- Release the hook by means of the tab (1, Fig. N) and remove the cover.
- Remove and replace the filter element (1, Fig. O).
- Reinstall the cover and hook it.

**Gear pump hydraulic oil filter replacement**

- Remove the tank cover (1, Fig. P).
- Empty the tank by means of a pump.
- Unscrew the filters (1, Fig. Q) from their seats inside the tank.
- Screw the new filters into place using the appropriate wrench and reinstall the tank cover.
- Screw the drain plug.
- Check the oil level and top it up if necessary.

**WARNING!**

Do not pollute the environment with used oils and filters.

**Variable delivery pump hydraulic oil filter replacement**

Unscrew the filter (1, Fig. R) and place it in a container for special waste. Replace it with an original filter.

**WARNING!**

Do not pollute the environment with used oils and filters.

**EXTRAORDINARY MAINTENANCE****WARNING!**

Any maintenance operation should be carried out with the machine off.  
Wait for all the parts to stop and cool down.

For the engine maintenance, please follow the instructions provided in the Use and Maintenance Manual concerning the engine installed on the sweeper. This manual comes in a special case.

**Right side seal replacement**

- Remove the mounting screws (1, Fig. S) and the seal holder (2).
- Fit the new seal with the seal holder, so that the seal slightly touches the ground.
- Tighten the mounting screws.

**Left side seal replacement**

- Unscrew the engine pipes (1, Fig. T).
- Unscrew the main broom arm (2, Fig. T).
- Remove the mounting screws (3, Fig. T) and the seal holder (4).
- Fit the new seal with the seal holder, so that the seal slightly touches the ground.
- Tighten the mounting screws.

**Main broom replacement**

- Remove the mounting screws and the seal holder.
- Remove the right side lid screw.
- Remove the right side lid.
- Move the seal sideways.
- Remove the split pin (1, Fig. U).
- Remove the support (2, Fig. U).
- Remove the broom (3, Fig. U).
- Install the new broom (3, Fig. U).
- Install the support (2, Fig. U).
- Reinstall the split pin (1, Fig. U).
- Reinstall the seal and the seal holder.
- Close the lid.

**Main broom (print on ground) adjustment**

If the main broom is left rotating for a few minutes when the machine is stationary, the print left on the ground is useful to adjust the broom itself.

- If the print size is less than 40 mm or more than 100 mm, adjust the spring pressure with the mounting screw (1, Fig. V).

**Side broom replacement**

- Unscrew the mounting screw (1, Fig. W) and remove the broom.
- Unscrew the support mounting screws.
- Replace the broom and reinstall the mounting screws.
- Secure the broom to the motor.

**Side broom adjustment**

- Adjust the broom pressure with the setscrew (1, Fig. X).

**Rear seal replacement**

- The seal should touch the ground lightly and evenly.
- To replace the seal, remove the mounting nuts (1, Fig. Y).
- Remove the seal holder.
- Replace the seal and reinstall.

**Closed pocket filter replacement**

- Open the hopper hood (1, Fig. Z).
- Unscrew the cover (1, Fig. AA) screws.
- Remove the cover (1, Fig. AB).
- Remove the mounting bars by unscrewing the screws (1, Fig. AC).
- Remove the filter (1, Fig. AD).
- Disconnect the filter shaker cable (1, Fig. AE).
- Replace the filter.
- Reconnect the filter shaker.
- Reinstall the filter (1, Fig. AD) in the hopper.
- Reinstall the mounting bars.
- Tighten the mounting screws (1, Fig. AC).
- Reinstall the cover (1, Fig. AB).
- When installing the filter, make sure that the cover gasket is air-tight and that the filter is positioned correctly.

**Machine releasing**

To tow the machine, release the hydrostatic transmission by turning the screw (1, Fig. AF) counterclockwise.



## ACCESSORY BATTERY

### SR 1450 B

#### Service instructions

For a tubular armoured drive storage battery consisting of 18 cells type 4 HAN 320N - 36 V - Capacity 320 Ah with discharge in 5 hours. Installed on SR 1450.

#### Use

The electrical machine should never be used up to the battery complete discharge. To optimize the battery use, especially in terms of length of service, only 90% of its capacity should be allowed to run down over a 5-hour period. The machine should therefore stop operating when the fluid capacity in the cells drops to a specific weight of 1.13-1.14, that is the weight which corresponds to 90% of its capacity. If the density is not measured, the machine should be stopped at the first signs of performance drop and the battery should be recharged either immediately or, preferably, after a few hours of rest. The work shift length should be programmed taking this requirement into consideration; otherwise the battery deteriorates prematurely.

#### Charge

Charging the battery supplies the battery with the energy consumed during the machine operation. The initial charge may be the maximum acceptable, which is: 58A.

The amperage should however gradually drop as charging goes on so that, when the battery reaches 43.2 V (2.4 per cell) and the fluid in the cells begins to boil, it does not exceed 19A (1/3 of the maximum charge).

The battery is charged when:

- The electrolyte density reaches a specific weight of 1.27-1.28.
- The electrolyte is boiling vigorously.

The electrolyte temperature should not exceed 45°.

If charging is carried out automatically by means of a current rectifier, in addition to supplying the electrical energy spent by the battery during operation, this device stops charging when the electrolyte temperature reaches the indicated value. It should however be kept in mind that of the various parts - machine, battery, rectifier - the latter is the most delicate. Should the battery fail to stop charging automatically at the right moment but continue to charge for hours longer than necessary (this could occur at the weekend), it would be damaged to such an extent as to be unusable. Therefore, in addition to using a top quality rectifier, it is also essential to check it periodically to ensure that it is kept in perfect working order. The battery should be charged in a well-ventilated environment.

When close to the battery, especially during charging, do not:

- Light matches;
- Use naked flames;
- Work with emery grinding wheels or any other spark-producing tool.

#### Overcharge

Batteries which are in good condition do not generally require overcharging.

Overcharging is recommended for batteries which have not been used for over 15 days, because completely run down or faulty etc.

The overcharging current should never be more than half the normal charging current for a period lasting approx. 9 hours, divided into three periods (3 hours of charging and 2 hours of rest).

Special overcharging treatments, where required, will be recommended by the technicians.

#### Maintenance

##### a) Topping up:

The cell electrolyte level should be kept at approx. 1 cm above the bored surface (splash guard) which can be seen inside the cells when looking through the plug hole.

When the level drops, leaving the splash guard uncovered, distilled water must be added until the required level is reached. The electrolyte level should be topped up equally in all cells so that its density is even.

This accuracy can only be obtained by means of the "IMPIDOR" topping up device which is easy to use, not requiring any particular precision. Topping up could never be done evenly by using funnels, pipes etc., even if the operation were carried out with the utmost care.

The topping up frequency depends on the type of efforts to which the battery is subjected as well as on charging and temperature. It is, however, important to check the electrolyte level and density once a week after charging.

If topping up is required increasingly more frequently, this is due to excessive or prolonged charging. Check and calibrate the rectifier immediately.

##### b) Cleaning:

The battery should always be kept clean and dry. This is of extreme importance to avoid oxide formation on the lifting hooks or on the battery container edges etc. as this leads to current leakage and corrosion.

Periodically clean the entire surface of the battery with a damp sponge so as to remove the film of acid which tends to deposit during charging.

If the container has a discharge hole (unfortunately not all containers have one, or can have one) it is possible to clean the surface with a water jet, thus obtaining far superior results than with a sponge.

It is not necessary to dry: since all acid traces have been removed, the cells become dry in a short time.

## DISMANTLING, DISPOSAL



**NOTE**  
Material should be disposed according to the law in force.

### DISMANTLING



**NOTE**  
Pay the greatest attention when disconnecting the conductors which are live even when the ignition switch is in the "0" position.

Disconnect the cables from the control panels paying attention to the markings on each cable and referring to the wiring diagrams.

Do not remove the reference numbers from the cables and terminal boards.

#### Hydraulic system dismantling

Dismantle the hydraulic systems referring to the relevant diagrams.

#### Mechanical dismantling

Before the machine mechanical dismantling, wash all parts that come into contact with the material and thoroughly clean the rest of the machine.

Refer to the chapter "Transportation" for lifting the machine and safety precautions to be taken.

#### Packaging

Use packing material suitable for the part weight and features.



**NOTE**  
Secure a plate to the packaging showing weight, content and any other information necessary for transportation.

## DISPOSAL

### Used oils

Used lubricating and hydraulic oils should not be discharged into the environment (waterways, sewerage systems etc.) but they should be delivered to authorized disposal companies. It is recommended to respect scrupulously the law in force. Such materials should be stored in perfectly sealed lidded containers, so that the used oil cannot leak out and contaminate other substances, including rain water. Oil filters should be stored in the same way and delivered to authorized disposal companies.

### Used lead batteries

Used batteries fall into the "toxic harmful" waste category. They should be delivered to specially authorized companies for disposal.

If not possible, "temporary storage" should be carried out according to the law in force. This means, first and foremost: having a temporary storage authorization. Store in perfectly sealed plastic containers with a capacity at least equal to the volume of the battery electrolyte. On no account should rain water leak into the containers.

### Material collected by the machine

The material collected by the machine can and should be delivered as urban waste or similar to the Public Cleansing Services (according to previous agreements).

This is possible provided that the waste does not contain toxic or harmful substances.

When cleaning environments which can present toxic-harmful waste, every single substance should be collected separately and with empty hopper. The waste should then be entirely dumped into special containers whose handling should be carried out according to the law in force and to provincial, regional and state rules.

### Scrapping

At end of the machine life, dispose of all the below listed materials which form the machine.

It is recommended to deliver the machine to an authorized company who will provide for the machine correct disposal. For the disposal of oils, filters and batteries, follow the above described procedures. The ABS and metal components can become secondary raw materials. Hoses and gaskets as well as plastic and fibre glass should be sorted into separate groups and delivered to the Public Cleansing Services.



**NOTE**  
Dispose of the machine different materials in suitable refuse disposal sites.



**NOTE**  
Always respect the laws in force in the country concerned.



**WEEE 2002/96/EC**

## DIAGRAMS

### FUSE POSITIONS

#### SR 1450 D

(See Fig. AG)

1. Control unit: 10A
2. Warning/indicator lights: 7.5A
3. Diesel solenoid valve: 7.5A
4. Hazard warning lights: 7.5A
5. Lighting system: 7.5A
6. Filter shaker and suction: 20A

#### SR 1450 B

(See Fig. AH)

1. Free: 7.5A
2. Filter shaker-horn: 7.5A
3. Lights: 10A
4. Start safety device: 15A
5. Accessory electromagnetic switch: 15A
6. Electromagnetic switch-battery charge indicator light:  
10A
7. Power line fuse fitted in the engine compartment:  
150A

- MS: Filter shaker motor
- MV: Suction motor
- R: Voltage regulator
- R1: Reverse gear buzzer relay
- R2: Fire alarm buzzer relay
- S1: Glow plug warning light
- S2: Battery warning light
- S3: Oil warning light
- S4: Low fuel warning light
- S5: Optional headlight indicator light
- S6: Turn signal indicator light
- S7: Suction indicator light
- S8: Filter shaker indicator light
- K1/2: Glow plugs

### WIRING DIAGRAMS

#### SR 1450 D

(See Fig. AI)

- A: 14V-45A alternator
- AA: Horn
- B: 12V-45A battery
- B1: Glow plug temperature bulb
- B2: Oil bulb
- B3: Reverse gear sensor
- B4: Bimetallic thermostat
- C1: Reverse gear buzzer
- C2: Reverse gear alarm buzzer
- CC: Glow plug control unit
- CH: Ignition switch
- CO: Hour counter
- EV: Diesel solenoid valve
- F1: Control unit fuse
- F2: Indicator/warning light fuse
- F3: Suction-filter shaker fuse
- F4: Diesel solenoid valve fuse
- F5: Horn/light fuse
- F6: Optional hazard warning light fuse
- G: Low fuel float
- IAA: Horn push-button
- IE: Optional hazard warning light switch
- II: Optional turn signal switch
- IL: Light switch
- ISV: Filter shaker-suction switch
- I: Flashing device
- L1-4: Optional running lights
- L5-6: Optional headlights
- L7-8: Optional left side turn signals
- L9-10: Optional right side turn signals
- M: Seat safety micro-switch
- MA: Starter

**SR 1450 D**  
**(See Fig. AJ)**

A:	36/12V 5A power supply
A1:	36/12V 30A optional power supply
AA:	Horn
B:	36V 320A drive battery
B1:	Reverse gear sensor
B2:	Bimetallic thermostat
C1:	Reverse gear buzzer
C2:	Fire alarm buzzer
CH:	Ignition switch
CO:	Hour counter
D1:	6A60 diode
F1:	Free fuse
F2:	Filter shaker motor fuse
F3:	Input power supply fuse
F4:	Light fuse
F5:	Start electromagnetic switch fuse
F6:	Start safety fuse
F7:	General fuse
IAA:	Horn push-button
IE:	Optional hazard warning light switch
II:	Optional turn signal switch
IL:	Light switch
IS:	Filter shaker push-button
IV:	Suction reset switch
I:	Flashing device
L1-4:	Optional running lights
L5-6:	Optional headlights
L7-8:	Optional left side turn signals
L9-10:	Optional right side turn signals
M1:	Seat safety micro-switch
MS:	Filter shaker motor
MT:	36V 2.5 kW motor
MV:	Suction motor
MV1:	Cooling fan motor
R1:	Start electromagnetic switch
R2:	Reverse gear buzzer relay
R3:	Fire alarm buzzer relay
S1:	Switch light
S2:	Switch light
S5:	Light indicator light
S4:	Turn signal indicator light
SC:	Battery charge indicator light
SP:	160 A socket-plug

**HYDRAULIC DIAGRAM****(See Fig. AK)**

- Hydraulic system oil tank
- Hydraulic oil filter
- Main broom cylinder
- Drive pump + accessories
- Propulsive motor
- Drive hydraulic motor
- Distributor
- Skirt cylinder
- Hopper lifting cylinder
- Main broom hydraulic motor
- Right side broom hydraulic motor
- Left side broom hydraulic motor
- Check valve
- Left side broom cylinder
- Right side broom cylinder
- Locking valve

**ACCESSORIES AND OPTIONS****THIRD BROOM**

Lower the main and side brooms to move the third broom.  
Operate the broom with the joystick (1, Fig. AL).

<b>INLEIDING .....</b>	<b>2</b>
VOORWOORD .....	2
IDENTIFICATIE VAN DE MACHINE .....	2
IDENTIFICATIE VAN DE GEBRUIKERSHANDLEIDING .....	2
<b>ALGEMENE WAARSCHUWINGEN .....</b>	<b>2</b>
GEBRUIKERSHANDLEIDING .....	2
DEFINITIES .....	3
VERANTWOORDELIJKHEID VAN DE BEDIENER .....	3
VEILIGHEIDSMATREGELEN VOOR DE BEDIENER .....	3
WAARSCHUWINGSTEKENS .....	4
<b>VERVOER, HANTERING, INSTALLATIE .....</b>	<b>4</b>
LOSSEN EN BEDIENING .....	4
VERPAKKING .....	5
INSTALLATIE .....	5
ALGEMENE CONTROLES .....	5
<b>TECHNISCHE GEGEVENS .....</b>	<b>5</b>
GEBRUIK .....	5
INDELING VAN DE MACHINE .....	5
BESCHRIJVING VAN DE MACHINE .....	6
VEILIGHEIDSSYSTEMEN .....	7
BELANGRIJKSTE TECHNISCHE GEGEVENS .....	7
MILIEU .....	8
GELUIDSNIVEAU .....	8
<b>GEBRUIK .....</b>	<b>9</b>
BEDIENINGEN EN INSTRUMENTEN .....	9
GEBRUIKSINSTRUCTIES .....	10
GEBRUIK VAN DE MACHINE .....	10
MACHINESTOP .....	11
<b>PROBLEMEN EN OPLOSSINGEN .....</b>	<b>12</b>
PROBLEMEN EN OPLOSSINGEN .....	12
<b>REINIGING EN ONDERHOUD .....</b>	<b>15</b>
REINIGING .....	15
PERIODIEK ONDERHOUD .....	15
ONDERHOUDSTABEL .....	15
PERIODIEKE CONTROLES .....	17
BUITENGEWOON ONDERHOUD .....	18
EXTRA ACCU .....	19
<b>DEMONTEREN, AFDANKEN .....</b>	<b>20</b>
DEMONTEREN .....	20
AFDANKEN .....	20
<b>SCHEMA'S .....</b>	<b>21</b>
ZEKERINGENPOSITIES .....	21
BEDRADINGSSCHEMA'S .....	21
SCHEMA HYDRAULICA .....	22
<b>ACCESSOIRES EN OPTIES .....</b>	<b>22</b>
DERDE BORSTEL .....	22

## INLEIDING

### VOORWOORD

Deze handleiding wordt bij de machine geleverd en moet tot het einde van de levensduur van de machine worden bewaard.

Voordat u met of aan de machine werkt, moet u alle instructies en waarschuwingen in deze handleiding lezen. Onbevoegde bedieners die niet bekend zijn met de procedures in deze handleiding mogen de machine niet gebruiken.

Richtlijn 98/37 EC en latere updates definiëren een 'BEDIENER' als de persoon of personen verantwoordelijk voor de installatie, werking, instelling, onderhoud, reiniging, reparatie en vervoer van de machine.

Nilfisk-Advance weigert elke verantwoordelijkheid voor problemen, defecten, ongevallen, etc. die worden veroorzaakt door gebrek aan kennis of toepassing van de procedures in deze handleiding.

Hetzelfde geldt voor aanpassingen en/of montage van accessoires zonder toestemming vooraf.

### IDENTIFICATIE VAN DE MACHINE

De machine heeft een EC-markering (Afb. A) zoals gespecificeerd in de Machinerichtlijn 98/37 EC en latere updates.



#### OPMERKING

**Gebruik het adres of telefoonnummer op het plaatje voor het bestellen van reserveonderdelen of om contact op te nemen met Nilfisk-Advance.**

Elke verbetering of kleine wijziging in de styling die aan de machine is uitgevoerd, kan ervoor zorgen dat de gegevens afwijken van de afgebeelde details, maar dat betekent niet dat de beschrijvingen in de handleiding hierdoor ongeldig worden.

### IDENTIFICATIE VAN DE GEBRUIKERSHANDLEIDING

De gebruikershandleiding wordt uitgegeven door Nilfisk-Advance en wordt bij de machine geleverd. Wettelijk gezien mag de gebruikershandleiding, samen met alle genoemde of bijgevoegde documentatie, niet worden gekopieerd of overgedragen aan derde partijen zonder toestemming van de fabrikant.

De gebruikershandleiding geeft een gedetailleerde beschrijving van de machineprocedures, van vervoer tot afdanken.

Nilfisk-Advance zet zich in voor een continue ontwikkeling van zijn producten en verbetering van de kwaliteit, en behoudt zich het recht voor de details in deze handleiding op elk moment en zonder berichtgeving vooraf te wijzigen.

## ALGEMENE WAARSCHUWINGEN

Dit hoofdstuk bevat enkele waarschuwingen die ervoor moeten zorgen dat de machine op de juiste manier wordt gebruikt, dat bedieners geen letsel oplopen en materiaal niet beschadigd raakt.

Deze waarschuwingen, die duidelijk moeten zijn om de handelingen goed uit te kunnen voeren, worden in de betreffende hoofdstukken uitgebreid behandeld.

Er is besloten enkele, duidelijke waarschuwingstekens te gebruiken zodat u snel de juiste informatie krijgt.



#### WAARSCHUWING!

**Dit symbool geeft handelingen aan die mogelijk gevaarlijk kunnen zijn voor de bediener.**

Deze handelingen kunnen licht of ernstig fysiek letsel of zelfs dodelijk letsel veroorzaken.

Ga alleen verder met de werkzaamheden wanneer de instructies die met dit symbool worden gemarkeerd zorgvuldig worden opgevolgd.



#### OPMERKING

**Met dit symbool worden werkzaamheden aangegeven waarbij extra voorzichtig moet worden gedaan.**

Deze werkzaamheden moeten juist worden uitgevoerd om letsel of schade aan materiaal te voorkomen.

Ga alleen verder met de werkzaamheden wanneer de instructies die met dit symbool worden gemarkeerd zorgvuldig worden opgevolgd.

## GEBRUIKERSHANDLEIDING

### Doeleinde

Het doeleinde van de gebruikershandleiding is de bediener van alle benodigde informatie te voorzien waarmee hij de machine op de juiste manier kan gebruiken en de machine in de juiste toestand met maximale veiligheid kan houden.

### Bewaring

Het bewaren van de gebruikershandleiding:

- zorg dat de handleiding niet beschadigd kan raken;
- u mag geen enkel deel van deze handleiding verwijderen, toevoegen of herschrijven;
- bewaar de handleiding op een droge plaats;
- geef de handleiding door aan een andere bediener of de toekomstige eigenaar van de machine.

## DEFINITIES

### Gevarenzones

Elke zone in of bij een machine die een gevaar voor de veiligheid en gezondheid van een blootgestelde persoon kan vormen.

### Blootgestelde persoon

Elke persoon die zich gedeeltelijk of volledig in een gevarenzone bevindt.

### Bediener

De persoon / personen verantwoordelijk voor de installatie, werking, instelling, onderhoud, reiniging en vervoer van de machine.

## VERANTWOORDELIJKHEID VAN DE BEDIENER

- De bediener is verantwoordelijk voor het dagelijkse onderhoud van de machine:
  - De bediener moet zorg dragen voor de machine en ervoor zorgen dat deze perfect werkt;
  - De bediener moet de leidinggevende persoon of de technische hulpdienst informeren wanneer er routineonderhoud moet worden uitgevoerd of wanneer er sprake is van schade of een defect;
  - De bediener mag geen mensen, dieren of voorwerpen op de machine vervoeren;
  - Wanneer de bediener zich met de machine verplaatst, moeten de veiligheidsregels voor verplaatsing van de machine worden opgevolgd;
  - De machine mag niet worden gebruikt voor schadelijk, giftig afval. Mocht dit nodig zijn, raadpleeg dan van tevoren de fabrikant.
- Rij langzaam op hellende oppervlakken en op een ongelijkmatige of gladde ondergrond.
- Wees voorzichtig wanneer u een bocht neemt of van richting verandert.
- Bedien de veegmachine voorzichtig wanneer u de container omhoog brengt om vuil te lossen.
- Veegmachines zonder verlichtingssysteem (koplampen) mogen alleen worden gebruikt onder 'perfecte' (natuurlijke of kunstmatige) lichtomstandigheden'.
- Wanneer er onderhoud moet worden uitgevoerd met de container omhoog, moet de container worden vastgezet met twee veiligheidssteunen.
- Blijf uit de buurt van bewegende onderdelen terwijl er onderhoud wordt uitgevoerd.
- Draag geen losse of losgeknoopte kleding.
- Wanneer de machine omhoog moet worden gebracht, gebruik dan uitrusting die het totale gewicht gemakkelijk kan dragen.
- Bescherm de ogen en het haar tijdens het reinigen van de machine met perslucht of een waterpistool.
- Koppel de accukabels los voordat u in de buurt van het elektrische systeem werkt.
- Vermijd contact met het accuzuur. Raak geen hete onderdelen aan. Wacht totdat de motor is afgekoeld.
- Onderhoudswerkzaamheden aan de motor moeten worden uitgevoerd wanneer de motor is afgekoeld.
- Rook niet terwijl u brandstof bijvult.
- Houd vlammen en vonken uit de buurt van de machine.
- Wanneer de machine op openbare wegen wordt gebruikt, moet de machine worden voorzien van een registratiedocument en kenteken.
- De machine moet worden gebruikt voor vegen en niet voor andere doeleinden dan waarvoor de machine is ontworpen en gebouwd.



### WAARSCHUWING!

Controleer bij storingen aan de machine de procedures uit de diverse hoofdstukken.

## VEILIGHEIDSMATREGELEN VOOR DE BEDIENER

- Niet-bevoegd of niet-getraind personeel mag de veegmachine niet gebruiken.
- De volgende voorwaarden zijn nodig voor de training:
- De bediener moet 18 jaar of ouder zijn en moet beschikken over een rijbewijs voor de veegmachine, ongeacht hoe de machine wordt gebruikt. De bediener moet in goede geestelijke en fysieke staat zijn. Het is verboden de machine te gebruiken onder invloed van stoffen die de zenuwreflexen kunnen wijzigen (alcohol, medicijnen met een psychische uitwerking, drugs, etc.).
  - Waarschuwing: gebruik van de veegmachine zonder training en/of toestemming kan gevaarlijk zijn, mensen verwonden en voorwerpen beschadigen.
  - Gebruik de veegmachine niet in ontvlambare gebieden of in gebieden met kans op explosie.
  - Voordat u van de veegmachine stapt, moet u de borstels stoppen, de handrem inschakelen, de motor uitschakelen en de contactsleutel verwijderen.



### WAARSCHUWING!

Met draaiende motor:

- Verwijder de oliepeilstok niet.
- Verwijder de radiatorplug niet.
- Verwijder de aftapplug voor koelvloeistof niet.
- Werk niet langdurig in een afgesloten omgeving.
- Zorg voor voldoende ventilatie of raadpleeg uw leidinggevende.

## WAARSCHUWINGSTEKENS

Op de machine zijn waarschuwingstickers aangebracht.

Lees deze voordat u de machine gebruikt.

Wanneer watervaste stickers onleesbaar worden, moeten ze door dezelfde stickers worden vervangen (zie Afb. B).

1. BESCHERM UW HANDEN (HANDSCHOENEN)
2. BESCHERM UW OGEN (VEILIGHEIDSBIL)
3. BESCHERM DE LUCHTWEGEN (MASKER)
4. WAARSCHUWING (SITUATIE MET ALGEMEEN GEVAAR VOOR MENSEN EN DE MOTOR)
5. WAARSCHUWING (SITUATIE MET ELEKTRISCH GEVAAR VOOR MENSEN EN DE MOTOR)
6. WAARSCHUWING (SITUATIE MET GEVAAR VAN WARMTEBRONNEN VOOR MENSEN EN DE MOTOR)
7. HET IS ABSOLUUT VERBODEN DE WERKZAAMHEDEN IN DE TITEL UIT TE VOEREN
8. HET IS ABSOLUUT VERBODEN ONDERHOUDSWERKZAAMHEDEN UIT TE VOEREN AAN BEWEGENDE DELEN
9. HET IS ABSOLUUT VERBODEN VEILIGHEIDSVORZIENINGEN TE VERWIJDEREN OF ERMEE TE KNOEIEN

## VERVOER, HANTERING, INSTALLATIE



### WAARSCHUWING!

Laat de instructies in dit hoofdstuk aan alle personeel zien dat verantwoordelijk is voor het vervoer en het hanteren van de machine.



### OPMERKING

Het is handig kopieën van dit hoofdstuk te maken als aparte boekjes, zodat de informatie snel toegankelijk is.



### WAARSCHUWING!

Uit veiligheidsoverwegingen moeten bewegende onderdelen vóór vervoer worden vergrendeld.

## LOSSEN EN BEDIENING

(Zie Afb. C)

Gebruik bij het opheffen of vervoeren van de veger ALLEEN een vorkheftruck of kraan met de juiste laadcapaciteit met kettingen voorzien van veiligheidshaken die geschikt zijn voor opheffen.

Het gebruik van andere systemen MAAKT DE GARANTIE AUTOMATISCH ONGELDIG tegen mogelijke schade.

Gebruik de haken (1, Afb. D).

Hef alleen op met een lege container.

Voor de juiste los- en bedieningswerkzaamheden wordt aangeraden twee bedieners aanwezig te hebben die een helm, handschoenen en veiligheidsschoenen dragen.

Deze bedieners moeten zeer goed opletten tijdens alle fasen van het transport en moeten een veilige afstand tot de machine houden tenzij het absoluut nodig is in de buurt van de machine te zijn.



### WAARSCHUWING!

Niemand mag in de buurt van de machine verblijven om contact te vermijden met onderdelen of andere voorwerpen er per ongeluk vallen.



### WAARSCHUWING!

Let tijdens het lossen zeer goed op passerende mensen en voertuigen.



Voordat u met de machine werkt, moet de route van de plek waar de machine staat geparkeerd tot de plek waar de machine moet worden geïnstalleerd van tevoren worden gecontroleerd op gevarenzones.



**OPMERKING**

**Controleer of de vloer niet te ongelijkmatig is, rijd niet te hard met het voertuig en zorg dat de getransporteerde machine niet te veel zwaait.**



**WAARSCHUWING!**

**Het is verboden op de machine te klimmen, erop te staan of er onderdoor te lopen.**

Hef de machine of de kisten alleen wanneer nodig op.

**VERPAKKING**

De verpakking moet volgens de geldende wetgeving worden afgevoerd.

**INSTALLATIE**

Bij aflevering moet de machine volledig worden gemonteerd en perfect werken, zodat de klant geen installatiewerkzaamheden hoeft uit te voeren.

**ALGEMENE CONTROLES**

- Zorg dat de machine is gecontroleerd voor aflevering (controleer de garantie).
- Controleer of de machine geen schade heeft opgelopen tijdens het transport en voer de voorbereidende werkzaamheden uit voordat de machine in werking wordt genomen, aan de hand van de instructies in de handleiding.
- Controleer het oliepeil van het hydraulische systeem in de tank.
- Controleer het peil van de remvloeistof.
- Controleer het motoroliepeil.
- Controleer het koelvloeistofpeil van de radiator.
- Vul de brandstoftank bij.
- Start de machine.
- Volg de onderhoudsinstructies op.

**TECHNISCHE GEGEVENS**

**GEBRUIK**

De veegmachine SR 1450 is ontworpen voor een volledige cyclus voor industriële en stadsreiniging: vegen, afval verzamelen en lossen.



**OPMERKING**

**Elk gebruik anders dan beschreven kan de machine beschadigen of de bedieners verwonden.**

Het vegen wordt uitgevoerd met een of meer zijborstels die het vuil naar het midden van de machine overbrengen en een cilindrische hoofdborstel die het verzamelde stof in de container veegt. Het stof wordt verzameld en door een ventilator verwerkt. De lucht die in de omgeving wordt losgelaten, wordt door een filter gefilterd. Het vuil dat in de container wordt verzameld, kan op de grond worden gelost of in speciale containers met een maximale hoogte van 1.420 mm.

**INDELING VAN DE MACHINE**

**SR 1450 D  
(Zie Afb. E)**

1. Ventilator
2. Zijborstel
3. Olietank hydraulisch systeem
4. Stuurwiel
5. Brandstoftank
6. Hydraulische motor aandrijving
7. Achterwiel
8. Frame
9. Motor
10. Hydraulische pomp aandrijving
11. Hydraulische motor hoofdborstel
12. Hoofdborstel
13. Extra hydraulische pomp
14. Stofaanzuigfilter
15. Container
16. Voorwielen
17. Hydraulische motor zijborstel
18. Accu
19. Ventilatormotor
20. Trekhaak

**SR 1450 B****(Zie Afb. F)**

1. Ventilator
2. Zijborstel
3. Olietank hydraulisch systeem
4. Stuurwiel
5. Hydraulische motor aandrijving
6. Achterwiel
7. Frame
8. Motor
9. Hydraulische pomp aandrijving
10. Hydraulische motor hoofdborstel
11. Hoofdborstel
12. Extra hydraulische pomp
13. Stofaanzuigfilter
14. Container
15. Voorwielen
16. Hydraulische motor zijborstel
17. Accu
18. Ventilatormotor
19. Trekhaak

**BESCHRIJVING VAN DE MACHINE****Beschrijving van de machine zonder dak****(Zie Afb. G)**

1. Stoel
2. Stuurwiel
3. Frame
4. Bumpers
5. Containerklep
6. Container
7. Rechterklep
8. Hoofdborstel
9. Motorkap
10. Zijborstel
11. Dashboard
12. Bedieningshendels

**Beschrijving van de machine met dak****(Zie Afb. H)**

1. Stoel
2. Stuurwiel
3. Frame
4. Bumpers
5. Containerklep
6. Container
7. Rechterklep
8. Hoofdborstel
9. Motorkap
10. Zijborstel
11. Dashboard
12. Bedieningshendels
13. Dak

**Frame**

Stijf ondersteuningsframe van composietmateriaal op rechthoekig plan, bestaande uit elektrisch gelaste staalplaten.

De mechanische onderdelen van de machine hebben de juiste grootte, volgens de factor 1,4÷1,5, om de dynamische spanning door gebruik van de machine te weerstaan (ondersteuningsframe, naven, assen, steun- en hefsysteem voor de container, etc.).

**Container**

De container is op de voorzijde van de machine gemonteerd en door middel van een scharnier aan het frame gekoppeld. Een hydraulische cilinder heft de container op en draait deze wanneer het vuil op hoogte moet worden gelost. Het onderste deel heeft een gescharnierde beschermplaat, bediend met een hydraulische cilinder, die de container sluit terwijl het vuil wordt gelost. De voorzijde is voorzien van een ventilator met motor. Deze ventilator creëert een vacuüm in de container en in de hoofdborstelruimte. Binnenin zit een gesloten zakfilter van polyester dat op een elektrische filterschudder is aangesloten.

Op de voorzijde bevindt zich een zijborstel die door een hydraulische motor wordt rondgedraaid, terwijl het opheffen en dalen wordt geregeld door een hydraulische cilinder. Het is ook mogelijk een zijborstel aan de linkerzijde en een derde borstel voor hoekreiniging te monteren.

**Hoofdborstel**

Deze bestaat uit een veegrol die door een hydraulische motor wordt rondgedraaid en waarvan het opheffen en dalen door een hydraulische cilinder wordt geregeld. Het zelfnivellerende mechanisme stelt de borstel automatisch af.

**Motor**

De dieselmotor Lombardini Focs 702 (SR 1450 D) of de AMRE 36 V (SR 1450 B) drijft de pompen van het hydraulische systeem aan.

**Voorwielen**

- Pneumatische wielen
- Superelastische wielen
- Ze zijn onafhankelijk, met een naaf op het frame bevestigd en voorzien van een ingebouwde remtrommel. De remmen zijn hydraulisch. De parkeerrem is mechanisch.

**Achterwielen**

- Pneumatische wielen
- Superelastische wielen
- Het achterwiel is het aangedreven en sturende wiel. De machine stuurt met een hydraulische cilinder die op de stuurbekrachtiging is gemonteerd. Een hydrostatische variabele toevoerpomp met bekrachtigde regeling drijft een hydraulische motor voor aandrijving voor voorwaartse en achterwaartse verplaatsing aan.

## Dashboard

Op het bovenste deel van het frame en onder het stuurwiel bevindt zich het dashboard met de waarschuwingslampjes en instrumenten.

## Hydraulisch systeem

In het eerste circuit voert een variabele toevoerpomp de hydraulische motor van de aandrijving (achterwiel) aan. In het tweede circuit voert een tandwielpompe een dubbelwerkende verdeler met hendel aan. De verdeler bedient de hefcilinders en de borstelmotoren. Alle circuits zijn beveiligd met aanzuigfilters en veiligheidskleppen.

## Elektrisch systeem

SR 1450 D: elektrisch systeem van 12 V gevoed door een dynamo die door de motor wordt aangestuurd. De circuits zijn beveiligd met smeltzekeringen in een zekeringenkastje.

SR 1450 B: elektrisch systeem gevoed door een accu van 36 V. Het elektrische servicesysteem wordt door een voeding van 12 V gevoed. De circuits zijn beveiligd met smeltzekeringen in een zekeringenkastje.

## Stabiliteit

De stabiliteit van de machine hangt af van de omstandigheden waarin de machine wordt gebruikt. Als de machine wordt gebruikt onder de gebruiksvoorwaarden die in de handleiding worden opgegeven, is hij stabiel. Hiervoor werden de volgende tests onder dezelfde omstandigheden op een prototype uitgevoerd dat gelijk is aan het productiemodel. Er waren geen stabiliteitsproblemen. De omstandigheden waren:

Vlakke ondergrond met goede oppervlakomstandigheden:

- Maximale verplaatsingssnelheid: 13 km/u (SR 1450 D)
- Maximale verplaatsingssnelheid: 8 km/u (SR 1450 B)
- Werksnelheid: van 1 tot 8 km/u
- Buigradius (maximale snelheid van 12 km/u): 3 m (SR 1450 D)
- Buigradius (maximale snelheid van 7 km/u): 3 m (SR 1450 B)
- Buigradius (snelheid van 5 km/u): 0 m

Op een hellende ondergrond met een goede oppervlaktoestand en maximale helling in lengterichting van 20%:

- Buigradius (maximale snelheid van 5 km/u): 3 m
- Buigradius (snelheid van 1 km/u): 0 m

Maximale crossfall tijdens verplaatsing: 15%.

Maximale crossfall bij 5 km/u: 20%.

De tests zijn uitgevoerd met een verlaagde en lege container. Bij andere gebruiksomstandigheden moet de machinebediener de beperkingen van de machine kunnen beoordelen en altijd de aanwijzingen in de handleiding opvolgen.

## Informatie over borstels

Zijborstels (2, Afb. E)

- Zijborstel van polypropyleen
- Zijborstel van polypropyleen en staal
- Zijborstel van staal
- Zijborstel van nylon

Hoofdborstels (12, Afb. E)

- Hoofdborstel van natuurvezel en polypropyleen
- Hoofdborstel van polypropyleen
- Hoofdborstel van polypropyleen en staal
- Hoofdborstel van nylon

Borstels met moplen-as of met andere borstelharen kunnen op aanvraag worden geleverd.

## VEILIGHEIDSSYSTEMEN

De machine is voorzien van een bestuurdersstoelsensor die de machine stopt wanneer de bediener van de stoel opstaat.

## BELANGRIJKSTE TECHNISCHE GEGEVENS

### SR 1450 D

Algemene gegevens	Waarden
Gewicht in bedrijf (zonder bediener)	720 kg
Lengte	1.880 mm
Breedte	1.170 mm
Hoogte	1.470/2.230 mm
Snelheid	0/13 km/u
Hellingshoek	16%
Veegbereik (alleen hoofdborstel)	800 mm
Veegbereik met een zijborstel	1.150 mm
Veegbereik met twee zijborstels	1.450 mm
Diameter zijborstel	550 mm
Lengte hoofdborstel	800 mm
Containercapaciteit	115 liter
Maximale belasting container	120 kg
Loshoogte	0/1.420 mm
Filtersysteem	5 m <sup>2</sup>
Dieselmotor	Lombardini Focs LDW 702
Banden	3.00/8
Superelastische wielen	3.00/8
Brandstoftank	10 liter
Hydraulische tank	32 liter
Inhoud motoroliecarter	1,6 liter
Transmissie	Hydrostatisch
Stuurinrichting	Mechanisch
Remsysteem	Hydraulisch
Handrem	Mechanisch
Veegsysteem	Zelfnivellerend mechanisme
Bedieningen	Hydraulisch

Dieselmotor	Waarden
Merk	Lombardini
Type	<b>LDW 702</b>
Cilinders	2
Cilinderinhoud	686 cm <sup>3</sup>
Boring	77,6 mm
Slag	62 mm
Maximaal toerental	2.500 omw/min
Maximaal toerental (in bedrijf)	2.500 omw/min
Maximaal vermogen	10,2 kW
Stationair toerental	900 omw/min
Accu	12 V 44 Ah

**SR 1450 B**

Algemene gegevens	Waarden
Gewicht in bedrijf (zonder bediener)	630 kg + 395 kg
Lengte	1.880 mm
Breedte	1.170 mm
Hoogte	1.470/2.230 mm
Snelheid	0/13 km/u
Hellingshoek	12%
Veegbereik (alleen hoofdborstel)	800 mm
Veegbereik met een zijborstel	1.150 mm
Veegbereik met twee zijborstels	1.450 mm
Diameter zijborstel	550 mm
Lengte hoofdborstel	800 mm
Containercapaciteit	115 liter
Maximale belasting container	120 kg
Loshoogte	0/1.420 mm
Filtersysteem	5 m <sup>2</sup>
Banden	3.00/8
Superelastische wielen	3.00/8
Hydraulische tank	32 liter
Transmissie	Hydrostatisch
Stuurinrichting	Mechanisch
Remsysteem	Hydraulisch
Handrem	Mechanisch
Veegsysteem	Zelfnivellerend mechanisme
Bedieningen	Hydraulisch
Accu	36 V - 320 Ah

Motor	Waarden
Type	36 V
Motor	2,5 kW
Maximaal toerental	2.100 omw/min
Maximaal vermogen	2,5 kW

**MILIEU**

**Bedrijf**

De machine mag alleen in een geschikte omgeving worden gebruikt.

De werkomgeving moet goed verlicht zijn, er mag geen explosiegevaar zijn en de werkomgeving moet tegen slechte weersomstandigheden worden beschermd.

De machine werkt juist onder de volgende omgevingsomstandigheden:

Temperatuur: +10°C ÷ +40°C.

Vochtigheid: 30% ÷ 95% zonder condens.

**Opslag**

Wanneer de machine niet in gebruik is, moet deze binnen worden gezet en tegen slechte weersomstandigheden worden beschermd.

Temperatuur: +1°C ÷ +50°C.

Vochtigheid: maximaal 30% ÷ 95% zonder condens.

**GELUIDSNIVEAU**

Er is in de werkplaats en rond de machine op een afstand van 1 m en op een hoogte van 1,6 m vanaf de vloer onder werkomstandigheden gemeten.

Als de machine wordt gebruikt volgens de instructies, dan veroorzaken de trillingen geen gevaarlijke situaties. Het trillingsniveau van de machine is minder dan 2,5 m/s<sup>2</sup>.

## GEBRUIK



### WAARSCHUWING!

De machine mag **ALLEEN** worden gebruikt door gekwalificeerd personeel dat alle bedieningen van de machine kent.



### OPMERKING

Voordat u de machine start, moet u de werking van de stoelsensor controleren: zonder de bediener op de stoel moet de machine meteen stoppen.

## BEDIENINGEN EN INSTRUMENTEN

### SR 1450 D

(Zie Afb. I)

1. Hendel voor draaiing van de hoofd- en zijborstels
2. Containerhefhendel
3. Sluithendel beschermplaat
4. Gashendel
5. Handremhendel
6. Contactslot
7. Combinatieschakelaar richtingaanwijzer
8. Waarschuwingsschakelaar
9. Schakelaar ventilator-filterschudder
10. Controlelampje ventilator-richtingaanwijzer
11. Rempedaal
12. Gaspedaal
13. Urenteller
14. Zekeringenkastje
15. Waarschuwinglampje voorverwarming gloeibougie
16. Claxonschakelaar
17. Lichtschakelaar
18. Stuurwiel
19. Waarschuwinglampje accuolie
20. Oververhittingszoemer container (optioneel)

### SR 1450 B

(Zie Afb. J)

1. Hendel voor draaiing van de hoofd- en zijborstels
2. Containerhefhendel
3. Sluithendel beschermplaat
4. Accustekker
5. Handremhendel
6. Contactslot
7. Combinatieschakelaar richtingaanwijzer
8. Waarschuwingsschakelaar
9. Filterschudderschakelaar
10. Controlelampje acculader
11. Rempedaal
12. Gaspedaal
13. Urenteller
14. Zekeringenkastje
15. Ventilatorschakelaar
16. Claxonschakelaar
17. Lichtschakelaar
18. Stuurwiel
19. Controlelampje richtingaanwijzers
20. Oververhittingszoemer container (optioneel)

### Hendelbediening

De bedieningshendels worden voor de volgende functies gebruikt:

- Opening beschermplaat;
- Dalen hoofdborstel;
- Dalen zijborstel;
- Heffen container;
- Sluiting beschermplaat;
- Heffen zijborstel;
- Heffen hoofdborstel;
- Dalen container.

## GEBRUIKSINSTRUCTIES

### Start (SR 1450 D)



**OPMERKING**

**Machines met de EC-markering zijn voorzien van veiligheidsvoorzieningen voor het geval de bediener de bestuurdersstoel verlaat. De machine kan niet worden gestart wanneer de bediener niet op zijn plaats zit.**

- Voordat u de machine start, moet u ervoor zorgen dat de handrem (5, Afb. I) is ingeschakeld.
- Steek de contactsleutel in het contactslot.
- Zet de gashendel (4, Afb. I) op stationair.
- Draai de contactsleutel met de klok mee in de eerste stand. De waarschuwinglampjes voor acculading, oliedruk en voorverwarming van de gloeibougje moeten branden.
- Het waarschuwinglampje voor voorverwarming van de gloeibougjes gaat uit. draai de contactsleutel met de klok mee totdat de sleutel in de stand 'Engine start' (motor starten) staat. Als de machine is ingeschakeld, laat u de sleutel los. Deze gaat automatisch terug naar de eerste stand.



**OPMERKING**

**Voordat u de machine opnieuw probeert te starten, zet de contactsleutel dan in de stand '0'.**

**Als de machine is gestart, controleer dan of de waarschuwinglampjes voor de acculading, de oliedruk en de voorverwarming uitgeschakeld zijn.**

### Stop (SR 1450 D)

Draai de contactsleutel tegen de klok in naar '0' en verwijder de sleutel. Trek de handremhendel aan.

### Start (SR 1450 B)

- Voordat u de machine start, moet u ervoor zorgen dat de handrem (5, Afb. J) is ingeschakeld.
- Sluit de machinekabelstekker aan op het contact van de accukabel.
- Zorg dat de aansluiting stevig vast zit.
- Steek de contactsleutel in het contactslot.
- Draai de contactsleutel met de klok mee in de eerste stand. Het controlelampje voor de acculading moet branden.
- Draai de contactsleutel met de klok mee totdat de sleutel in de stand 'Engine start' (motor starten) staat. Als de motor is ingeschakeld, laat u de contactsleutel los. Deze gaat automatisch terug naar de eerste stand.



**OPMERKING**

**Voordat u de machine opnieuw probeert te starten, zet de contactsleutel dan in de stand '0'.**

**Als de machine is gestart, controleer dan of de waarschuwinglampjes voor de acculading en de oliedruk zijn uitgeschakeld.**

### Stop (SR 1450 B)

Draai de contactsleutel tegen de klok in naar '0' en verwijder de sleutel. Trek de handremhendel aan.

## GEBRUIK VAN DE MACHINE

### Afvalverzameling (SR 1450 D)

- Zet de gashendel in de maximale stand.
- Druk op de schakelaar om de aanzuigventilator in te schakelen.
- Opening beschermplaat: druk de hendel van de verdeler in.
- Zorg dat het sluitpaneel van de beschermplaat volledig open staat.
- Druk de hendel van de verdeler in om de hoofd- en zijborstels te starten en te laten zakken.
- Trek aan de hendel om alleen de hoofdborstel te gebruiken.

Leeg de container als volgt als deze vol is:

- Hef de hoofd- en zijborstels op.
- Schakel de ventilator uit door op de drukknop te drukken.
- Sluit de beschermplaat.
- Rijd de machine naar de aangewezen losplaats.
- Breng de container omhoog naar de juiste loshoogte.
- Open de beschermplaat.
- Laat de container zakken.
- Sluit de beschermplaat.
- Activeer de filterschudder ongeveer 20 seconden.
- Stop de borstels door de middelste hendel in de middelste stand te zetten.
- Trek aan de hendel om de hoofd- en zijborstels omhoog te brengen.
- Trek aan de hendel om de beschermplaat te sluiten.
- Druk op de schakelaar om de ventilator te stoppen.
- Druk op de hendel om de container omhoog te brengen naar de juiste loshoogte.



**WAARSCHUWING!**

**Laat de machine zeer langzaam rijden wanneer de container omhoog is gebracht.**

**Maximale snelheid 1 km/u.**

**Los de container niet terwijl de machine op een helling staat.**

- Open de beschermplaat door de hendel in te drukken om de container te lossen.



**WAARSCHUWING!**

**Wanneer u de container lost, zorg dan dat er niemand bij de machine staat.**

- Trek aan de verdelerhendel om de container omlaag te brengen.
- Trek aan de hendel om de beschermplaat te sluiten.
- Na het lossen en met de container omlaag moet u de filterschudder ongeveer 20 seconden activeren door de relevante drukknop in te drukken.



**WAARSCHUWING!**

**Activeer de filterschudder niet terwijl de container omhoog staat.**

**Afvalverzameling (SR 1450 B)**

- Druk op de drukknop om de ventilator te bedienen.
- Opening beschermplaat: druk de hendel van de verdeler in.
- Zorg dat het sluitpaneel van de beschermplaat volledig open staat.
- Druk de hendel van de verdeler in om de hoofd- en zijborstels te starten en te laten zakken.
- Trek aan de hendel om alleen de hoofdborstel te gebruiken.

Leeg de container als volgt als deze vol is:

- Hef de hoofd- en zijborstels op.
- Schakel de ventilator uit door op de drukknop te drukken.
- Sluit de beschermplaat.
- Rijd de machine naar de aangewezen losplaats.
- Breng de container omhoog naar de juiste loshoogte.
- Open de beschermplaat.
- Laat de container zakken.
- Sluit de beschermplaat.
- Activeer de filterschudder ongeveer 20 seconden.
- Stop de borstels door de middelste hendel in de middelste stand te zetten.
- Trek aan de hendel om de hoofd- en zijborstels omhoog te brengen.
- Trek aan de hendel om de beschermplaat te sluiten.
- Druk op de drukknop om de ventilator te stoppen.
- Druk op de hendel om de container omhoog te brengen naar de juiste loshoogte.

**WAARSCHUWING!**

**Laat de machine zeer langzaam rijden wanneer de container omhoog is gebracht.**  
**Maximale snelheid 1 km/u.**  
**Los de container niet terwijl de machine op een helling staat.**

- Open de beschermplaat door de hendel in te drukken om de container te lossen.

**WAARSCHUWING!**

**Wanneer u de container lost, zorg dan dat er niemand bij de machine staat.**

- Trek aan de verdelerhendel om de container omlaag te brengen.
- Trek aan de hendel om de beschermplaat te sluiten.
- Na het lossen en met de container omlaag moet u de filterschudder ongeveer 20 seconden activeren door de relevante drukknop in te drukken..

**WAARSCHUWING!**

**Activeer de filterschudder niet terwijl de container omhoog staat.**

**MACHINESTOP**

Aan het eind van een dienst moet u de veger in het aangewezen gebied stoppen met:

- Borstels in de stand omhoog;
- Container in de stand omlaag;
- Handremhendel ingeschakeld;
- Lichten uit (wanneer aan);
- Motor uit;
- Contactsleutel verwijderd.

**WAARSCHUWING!**

**Laat de container nooit omhoog staan zonder gebruik van de veiligheidsvoorzieningen (1, Afb. K).**

## PROBLEMEN EN OPLOSSINGEN

In de volgende tabel ziet u veel voorkomende problemen die tijdens het gebruik kunnen voorkomen, de mogelijke oorzaken en oplossingen.



### WAARSCHUWING!

Wanneer u een aanbevolen oplossing toepast, volg dan altijd de bijbehorende instructies op.



### OPMERKING

Aarzel niet om contact op te nemen met Nilfisk-Advance als een probleem niet met de gegevens instructies kan worden opgelost.

## PROBLEMEN EN OPLOSSINGEN

PROBLEEM	OORZAAK	OPLOSSING
Zwaar materiaal niet verzameld/vuilresten achtergebleven tijdens gebruik	Te harde rijsnelheid	Verlaag rijsnelheid
	Lichte afdruk	Stel spoor af
	Versleten borstel	Vervang borstels
	Borstelharen gebogen of verward met staaldraad, touw, etc.	Verwijder vastgelopen materiaal
Er blijft veel stof op de grond liggen of het komt uit de beschermplaten	Ventilator uit Verstopte filters	Schakel de ventilator in Reinig de filters
Materiaal wordt naar voren gegooid	Kapotte pakking beschermplaat	Vervang
Motor start niet		Zie Problemen oplossen in de handleiding voor de motor
Machinevermogen is verlaagd	Onvoldoende pompoliëtoevoer	Controleer of schroef van omloopklep goed vast zit Controleer pompdruk (6 tot 8 bar)
	Versleten motoren	Reviseer motor Reviseer pomp
De machine draait niet	Open omloopklep	Controleer of schroef van omloopklep goed vast zit
	Defecte pedaalbediening	Controleer druk/vervang pedaal
	Geen voeding naar pomp of motoren	Reviseer motor Reviseer pomp
Machine remt niet	Geen remvloeistof	Vul vloeistofreservoir bij
	Pomp remvloeistof defect	Reviseer pomp
	Lucht in het systeem	Ontlucht systeem
	Cilinders klauw defect	Vervang cilinders
	Versleten of vette remvoering	Vervang remvoering
Container gaan niet omhoog/omlaag	Vergrendelde verdeler	Controleer verdeler
	Vergrendelde cilinder	Controleer cilinder
Vuil komt uit container	Versleten cilinderpakkingen	Vervang pakkingen
Filterschudder werkt niet	Kapotte containerpakking	Vervang
	Defecte drukknop	Vervang
	Gesprongen zekering	Vervang
	Overmatige absorptie veroorzaakt: – Versleten koolborstels – Vuile of versleten lagers – Doorgebrande anker of spoel	Vervang Vervang Vervang



PROBLEEM	OORZAAK	OPLOSSING
Gesprongen zekering filterschudder	Overmatige absorptie door motor	(zie hierboven)
	Defecte zekering	Vervang
	Kortgesloten kabel	Controleer systeem
Luidruchtige ventilator	Motor defect	Reviseer motor
Ventilator werkt niet	Geen spanning naar motor Motor defect	Controleer elektrisch systeem Reviseer motor
Beschermplaat opent niet	Geen druk naar cilinder	Controleer cilinder
	Vergrendelde koppeling	Controleer koppeling
Pakking beschermplaat omhoog door borstel	Pakking beschermplaat te lang	Verkort/vervang
Slechte aanzuiging	Motor defect	Reviseer motor
	Verstopt of defect gesloten zakfilter	Reinig/vervang filter
Borstel draait niet	Geen druk naar motoren	Controleer tandwielpomdruk (vervang tandwielpom)
	Vergrendelde verdeler	Controleer/vervang motor
		Controleer verdeler
Overmatige borstelslijtage	Zware afdruk	Gebruik minimale afdrubreedte
	Te reinigen oppervlak is te grof	
Overmatig/ander geluid van borstel	Materialen in de borstel verwikkeld	Verwijder
Hoofdborstel draait niet	Geen druk naar hydraulische motor	Controleer pompdruk (vervang pomp)
	Vergrendelde verdeler	Ontgrendel verdeler
	Hydraulische motor defect	Vervang motor
Hoofdborstel gaat niet omhoog/omlaag	Vergrendelde koppeling	Controleer koppeling
	Geen druk naar cilinder	Controleer pompdruk (vervang pomp)
	Versleten cilinderpakking	Vervang pakking
	Vergrendelde verdeler	Ontgrendel verdeler
Zijborstel draait niet	Geen druk naar hydraulische motor	Controleer/vervang motor
	Vergrendelde verdeler	Controleer verdeler
Zijborstel gaat niet omhoog/omlaag	Vergrendelde verdeler	Ontgrendel verdeler
	Versleten cilinderpakkingen	Vervang pakkingen
	Defecte stelmotor	Controleer microschakelaar stelmotor/vervang stelmotor
Verkeerde richtingaanwijzers	Gesprongen zekering	Vervang zekering
	Kapotte gloeilamp	Vervang gloeilampen
	Kapot flitsmechanisme	Vervang flitsmechanisme
	Open schakelaar richtingaanwijzer	Vervang schakelaar
	Open waarschuwingsschakelaar	Vervang schakelaar
Remlichten uit	Gesprongen zekering	Vervang zekering
	Kapotte gloeilamp	Vervang gloeilampen
	Open stopschakelaar	Vervang schakelaar
Defecte dagverlichting	Gesprongen zekeringen	Vervang zekering
	Kapotte gloeilamp	Vervang gloeilampen
	Open lichtschakelaar	Vervang schakelaar

PROBLEEM	OORZAAK	OPLOSSING
Dimlicht uit	Gesprongen zekeringen	Vervang zekering
	Kapotte gloeilamp	Vervang gloeilampen
	Open lichtschakelaar	Vervang schakelaar
Claxon uit	Open claxonschakelaar	Vervang schakelaar
	Gesprongen zekering	Vervang zekering
	Claxon gevuld met water	Reviseer claxon
	Defecte claxon	Vervang claxon
Accu houdt nominale lading niet vast	Geen vloeistof in de accu	Herstel peil
	Kortgesloten accucel	Vervang accu
	Overbelaste motoren	Controleer motorabsorptie
	Losse accuaansluitingen	Controleer en draai vast
Accu loopt snel leeg	Te korte laadtijd ingesteld	Stel juiste laadtijd in
	Lege accucellen	Vervang accu

**SR 1450 B oververhitting motor (SR 1450 B)**

OORZAAK	CONTROLLEREN	OPLOSSING
Overbelast	Stroom naar de motor	Onderwerp de motor aan minder spanning
Onvoldoende luchtstroom	Controleer aanzuig-/toevoeropeningen	Reinig of vervang platen of doppen
	Ventilatordraaiing	Vervang ventilator
Verkeerde spanning	Lage accuspanning	Laad de accu's opnieuw op
	Lage spanning naar motoraansluitingen	Controleer of de aansluitingen stevig zijn vastgezet
Lagers	Defect of slecht gemonteerd lager	Vervang de lagers of vervang ze bij elke reparatie
	Radiale overbelasting	Controleer de druk en spanning
	Vuilfiltering	Reinig de motor van binnen
Winding wordt warm	Anker met kortgesloten, zwarte winding	Vervang. Gebruik alleen originele reserveonderdelen. Spoel niet terug.
	Hoge vochtigheidsgraad	Schoonmaken en drogen op 110°C
	Kortgesloten spoel of winding, zwart isolatiemateriaal.	Vervang. Gebruik alleen originele reserveonderdelen.
	Losse binnenste aansluiting	Controleer en draai goed vast
Collector wordt warm	Kortsluiting tussen segmenten	Reinig collector en neem contact op met de fabrikant
	Slecht contact of versleten koolborstels	Controleer of vervang
	Verkeerde kwaliteit koolborstel	Alleen originele koolborstels en voor spanning van 48 V
	Overmatige veerspanning	Opnieuw kalibreren of vervangen
	Vuil of beschadigd oppervlak	Reinig of herstel collector

## REINIGING EN ONDERHOUD

De machine kan worden gereinigd door niet-gespecialiseerd personeel. De persoon verantwoordelijk voor de reiniging moet bekend zijn met de uitschakelingsknoppen en de hoofdeigenschappen van de machine om gevaarlijke situaties te voorkomen.

Het onderhoud aan de machine moet worden uitgevoerd door zeer vaardig personeel dat de machine en de onderdelen ervan zeer goed kent.

Mechanisch, elektrisch en elektronisch onderhoud is mogelijk.



### WAARSCHUWING!

**Alle reinigings- en onderhoudswerkzaamheden moeten worden uitgevoerd terwijl de machine is uitgeschakeld. Wacht tot alle onderdelen zijn gestopt en afgekoeld.**



### WAARSCHUWING!

**Bescherm de ogen en het haar tijdens het reinigen van de machine met een perslucht pistool. Wanneer de machine in een giftige omgeving werkt, draag dan een speciaal masker en de juiste beschermende kleding wanneer u onderhoudswerkzaamheden aan het stoffilter uitvoert.**

## REINIGING

### Algemene reiniging van de machine

Reinig de coating, panelen en knoppen van de machine met een zachte doek, droog of met wat mild schoonmaakmiddel.



### OPMERKING

**Gebruik geen oplosmiddelen zoals alcohol, benzine of ethylacetaat omdat deze de oppervlakken kunnen beschadigen.**

Verwijder resten van stof en ander vuil van de bedieningspanelen van de machine (digitale displays, controle- en waarschuwinglampjes, schakelaars).



### OPMERKING

**Let goed op wanneer u elektrische onderdelen reinigt.**

Wanneer de elektrische onderdelen moeten worden gereinigd, mag dit alleen door gespecialiseerd personeel worden uitgevoerd, met behulp van niet-corroderende producten die geschikt zijn voor elektrische circuits.

## PERIODIEK ONDERHOUD



### WAARSCHUWING!

**Alle onderhoudswerkzaamheden moeten worden uitgevoerd terwijl de machine is uitgeschakeld. Wacht tot alle onderdelen zijn gestopt en afgekoeld.**

Volg voor onderhoud aan de motor de instructies uit de gebruikers- en onderhoudshandleiding van de motor die op de veegmachine is gemonteerd. Deze handleiding wordt in een speciale hoes geleverd.

De aanbevolen werkzaamheden voor periodiek onderhoud worden in deze tabel samengevat.

## ONDERHOUDSTABEL

Onderhoud	Elke 10 uur	Na 50 uur	Elke 150 uur	Elke 300 uur	Elke 500 uur	Elke 1.000 uur	Elke 2.000 uur
Controle motoroliepeil							
Controle peil hydraulische olie							
Reiniging drogeluchtfILTER							
Reiniging watteradiator							
Reiniging gesloten zakfilter							
Controle V-snaar							
Controle koelleiding							
Controle remvloeistofpeil							
Controle accu							
Controle waterfilter stofcontrolesysteem							
Reiniging wateraftapmondstuk van brandstoffilter							
Reiniging radiator							
Reiniging brandstofpompfilter							
Verversing motorolie							
Vervanging oliefilterelement							
Vervanging filter van hydraulische olie voor tandwiel pomp							
Vervanging filter van hydraulische olie voor hydrostatische pomp							
Controle V-snaar							

Onderhoud	Elke 10 uur	Na 50 uur	Elke 150 uur	Elke 300 uur	Elke 500 uur	Elke 1.000 uur	Elke 2.000 uur
Vervanging oliefilterelement							
Vervanging brandstoffilterelement							
Vervanging filter van hydraulische olie voor hydrostatische pomp							
Vastdraaien brandstofschoef en fitting							
Controle injector							
Controle gloeibougie							
Vervanging motorluchtfilter							
Reiniging brandstoftank							
Vervanging dynamoriem							
Verversing hydraulische olie							
Vervanging borstel voor startmotor							
Controle druk hydraulische motor en pomp							
Controle slijtage afdichtpakking							
Controle remsysteem							
Controle speling bewegende onderdelen							

**Aandrijving gelijkstroommotor (SR 1450 B)**

Onderhoud	Elke 150 uur	Elke 200 uur	Elke 400 uur	Elke 6 maanden	Elk jaar	Telkens wanneer er een controle wordt uitgevoerd
<b>Collector</b>						
Zorg dat het oppervlak waar de koolborstels langs schuiven is voorzien van een gelijkmatige, glanzende, transparante lichtgrijze laag.						
Controleer of er geen zwarte vlekken of brandplekken tussen de segmenten van de collector en op de buitenste kroon van de collector zitten.						
Zorg dat het oppervlak van de collector niet is gestreept, diep gegroefd of ingebrand op de binnenste of buitenste randen van het segment.						
Controleer of de borstels geen groeven op het oppervlak van de collector hebben aangebracht en of de isolatiemica niet uit het koperen segment steekt.						
Controleer of de collector schoon is en of er geen brandplekken op de segmenten zitten. Reinig de collector eventueel zoals beschreven.						
Controleer de excentriciteit.						
Reinig de collector met speciale rubberen sticks. Reinig waar nodig tussen de segmenten.						

Onderhoud	Elke 150 uur	Elke 200 uur	Elke 400 uur	Elke 6 maanden	Elk jaar	Telkens wanneer er een controle wordt uitgevoerd
<b>Koolborstels</b> Controleer de koolborstel op slijtage Deze is versleten wanneer meer dan de helft van de totale lengte is versleten. Controleer of de borstel vrij in de borstelhouder kan bewegen, of hij goed door de veer wordt ingedrukt en of de veer nog elastisch is. Zorg dat het oppervlak waar de koolborstels langs schuiven gelijkmatig en goed gepolijst is en dat de lijnvorming of poreusheid minimaal is en gelijkmatig is. Controleer de kabel op slijtage en zorg dat de aansluitklemmen goed zijn aangedraaid. Zorg dat er geen grote strepen, diepe groeven, brandplekken of splinters op de rand van de koolborstel zitten en dat de koolborstels op dezelfde manier zijn ingesleten. Controleer de behuizing op slijtage en speling. De borstels gaan meestal 6 maanden tot 1 jaar mee, afhankelijk van het gebruik. Controleer de druk van de koolborstel en de koppeling. Wanneer het waarschuwinglampje gaat branden, moeten de koolborstels worden vervangen, zelfs als ze nog geen 300 uur zijn gebruikt.						
<b>Klemmen</b> Controleer of de boutmoeren goed zijn aangesloten en of het isolatiemateriaal in goede staat is.						
<b>Ventilator</b> Zorg dat de luchtinlaten niet verstopt zijn en dat de ventilator vrij kan draaien.						
<b>Lagers</b> Controleer de temperatuur en het trillings- en geluidsniveau.						
<b>Isolatie</b> Gebruik een megohmmeter wanneer de omgeving nat is om de isolatiewaarde te controleren: deze mag nooit minder zijn dan 2 MOhm.						
<b>Schroeven</b> Controleer of de schroeven niet los zitten. Controleer of er geen defecte contacten in de elektrische aansluitingen zitten die plaatselijk voor oververhitting kunnen zorgen.						
<b>Windingen</b> Algemene reiniging. Controleer of de isolatie naar massa minder dan 2 MOhm is.						

## PERIODIEKE CONTROLES

### Accu (SR 1450 D)



**WAARSCHUWING!**  
Draag handschoenen en een bril.

Controleer het niveau van de elektrolyt.  
Controleer de accupolen op oxidatie.  
Reinig het volledige oppervlak van de accu met een vochtige spons.

### Bandenspanning

Aanbevolen spanning: 7 bar

### Vloeistofpeil

Remvloeistof: DOT4  
Hydraulische olie (SR 1450 D):AGIP Arnica 46  
Hydraulische olie (SR 1450 B):Rotra ATF  
Motorolie: AGIP Sigma  
(HD serie 3 MIL - L 2104-C  
API - CD)

### Koelvloeistofpeil (SR 1450 D)

Mengsel: 50% AGIP antivries en 50% water

### Afstelling sluiting beschermplaat

- Draai de borgmoer los (1, Afb. L).
- Stel de bevestiging af en controleer of het sluitpaneel van de beschermplaat hermetisch afsluit.
- Stel de druk van de beschermplaatveer (2, Afb. L) af met de bevestigingsmoer.

### Afstelling handrem

- Draai of trek de moer (1, Afb. M) los, maar zorg dat u het kabeluiteinde niet verplaatst.
- Zorg bij het afstellen van de kabelspanning dat de rem niet wordt vergrendeld.

### Vervanging motorluchtfILTER (SR 1450 D)

- Haal de haak los met behulp van het lipje (1, Afb. N) en verwijder de afdekking.
- Verwijder en vervang het filterelement (1, Afb. O).
- Plaats de afdekking terug en haak deze vast.

### Vervanging filter van hydraulische olie voor tandwielpompe

- Verwijder de tankafdekking (1, Afb. P).
- Leeg de tank met een pomp.
- Schroef de filters (1, Afb. Q) los uit de houders in de tank.
- Schroef de nieuwe filters op hun plaats met de juiste sleutel en plaats de tankafdekking terug.
- Schroef de aftapplug vast.
- Controleer het oliepeil en veel eventueel bij.



#### WAARSCHUWING!

Vervuil het milieu niet met gebruikte olie en filters.

### Vervanging filter van hydraulische olie voor variabele toevoerpompe

Schroef het filter (1, Afb. R) los en doe het in een container voor speciaal afval. Vervang door een origineel filter.



#### WAARSCHUWING!

Vervuil het milieu niet met gebruikte olie en filters.

## BUITENGEWOON ONDERHOUD



#### WAARSCHUWING!

Alle onderhoudswerkzaamheden moeten worden uitgevoerd terwijl de machine is uitgeschakeld.

Wacht tot alle onderdelen zijn gestopt en afgekoeld.

Volg voor onderhoud aan de motor de instructies uit de gebruikers- en onderhoudshandleiding van de motor die op de veegmachine is gemonteerd. Deze handleiding wordt in een speciale hoes geleverd.

### Vervanging keerring rechts

- Verwijder de bevestigingsschroeven (1, Afb. S) en de keerringhouder (2).
- Plaats de nieuwe keerring met de keerringhouder zodanig dat de keerring de grond iets raakt.
- Draai de bevestigingsschroeven vast.

### Vervanging keerring links

- Schroef de motorleidingen (1, Afb. T) los.
- Schroef de hoofdborstelarm (2, Afb. T) los.
- Verwijder de bevestigingsschroeven (3, Afb. T) en de keerringhouder (4).
- Plaats de nieuwe keerring met de keerringhouder zodanig dat de keerring de grond iets raakt.
- Draai de bevestigingsschroeven vast.

### Vervanging hoofdborstel

- Verwijder de bevestigingsschroeven en de keerringhouder.
- Verwijder de schroef van het deksel rechts.
- Verwijder het deksel rechts.
- Verplaats de keerring opzij.
- Verwijder de splitpen (1, Afb. U).
- Verwijder de steun (2, Afb. U).
- Verwijder de borstel (3, Afb. U).
- Monteer de nieuwe borstel (3, Afb. U).
- Monteer de steun (2, Afb. U).
- Plaats de splitpen (1, Afb. U) terug.
- Plaats de keerring en de keerringhouder terug.
- Sluit het deksel.

### Afstelling hoofdborstel (afdruk op de grond)

Wanneer de hoofdborstel enkele minuten links draait terwijl de machine stilstaat, kan de afdruk op de grond worden gebruikt om de borstel zelf af te stellen.

- Wanneer de afdruk minder dan 40 mm of meer dan 100 mm bedraagt, stel de veerdruk dan af met de bevestigingsschroef (1, Afb. V).

### Vervanging zijborstel

- Schroef de bevestigingsschroef (1, Afb. W) los en verwijder de borstel.
- Schroef de bevestigingsschroef van de steun los.
- Vervang de borstel en plaats de bevestigingsschroeven terug.
- Bevestig de borstel op de motor.

### Afstelling zijborstel

- Stel de druk van de borstel af met de stelschroef (1, Afb. X).

### Vervanging achterste keerring

- De keerring moet de grond licht en gelijkmatig raken.
- Verwijder de bevestigingsmoeren (1, Afb. Y) om de keerring te vervangen.
- Verwijder de keerringhouder.
- Vervang de keerring en plaats terug.

### Vervanging gesloten zakfilter

- Open de klep van de container (1, Afb. Z).
- Draai de schroeven van de afdekking (1, Afb. AA) los.
- Verwijder de afdekking (1, Afb. AB).
- Verwijder de bevestigingsstangen door de schroeven (1, Afb. AC) los te draaien.
- Verwijder het filter (1, Afb. AD).
- Koppel de kabel (1, Afb. AE) van de filterschudder los.
- Vervang het filter.
- Sluit de filterschudder weer aan.
- Plaats het filter (1, Afb. AD) terug in de container.
- Plaats de bevestigingsstangen terug.
- Draai de bevestigingsschroeven (1, Afb. AC) vast.
- Plaats de afdekking (1, Afb. AB) terug.
- Zorg bij het monteren van het filter dat de pakking van de afdekking luchtdicht is en dat het filter juist wordt geplaatst.

### Machine loskoppelen

Wanneer u de machine wilt slepen, koppel dan de hydrostatische transmissie los door de schroef (1, Afb. AF) tegen de klok in te draaien.

**EXTRA ACCU****SR 1450 B****Onderhoudsinstructies**

Een kokervormige, afgeschermd aandrijfaccu bestaande uit 18 cellen, type 4 HAN 320N - 36 V - Capaciteit 320 Ah met lading voor 5 uur. Gemonteerd op de SR 1450.

**Gebruik**

De elektrische machine mag nooit worden gebruikt totdat de accu volledig leeg is. U kunt het gebruik van de accu optimaliseren, vooral met betrekking tot servicelengte door slechts 90% van de capaciteit te gebruiken over een periode van 5 uur. De machine moet daarom stoppen met werken wanneer het vloeistofniveau in de cellen tot een soortelijk gewicht van 1,13 - 1,14 daalt, dit gewicht komt overeen met 90% van de capaciteit. Als de densiteit niet wordt gemeten, moet de machine worden gestopt bij de eerste tekenen van verminderde prestaties en moet de accu meteen of bij voorkeur na enkele uren stilstand worden opgeladen. Bij het programmeren van de lengte van de arbeidsduur moet rekening worden gehouden met deze vereiste, anders kan de accu voortijdig verouderd raken.

**Opladen**

Bij het opladen van de accu wordt de accu voorzien van energie die tijdens gebruik van de machine wordt verbruikt. De eerste lading kan de maximaal toelaatbare lading zijn, namelijk: 58A.

De stroomsterkte moet echter geleidelijk dalen tijdens het laden, zodat als de accu 43,2 V (2,4 per cel) bereikt en de vloeistof in de cellen begint te koken, deze waarde niet hoger wordt dan 19A (1/3 van de maximale lading).

De accu is opgeladen als:

- De densiteit van de elektrolyt een soortelijk gewicht van 1,27 - 1,28 bereikt.
- De elektrolyt kookt dan.

De temperatuur van de elektrolyt mag niet hoger worden dan 45°.

Wanneer de accu automatisch wordt opgeladen door middel van een stroomgelijkrichter, dan wordt de accu niet alleen voorzien van de energie die wordt verbruikt tijdens gebruik van de machine, maar stopt de machine met laden wanneer de temperatuur van de elektrolyt de aangegeven waarde bereikt. Vergeet echter niet dat van de verschillende onderdelen – machine, accu, gelijkrichter – de gelijkrichter het gevoeligst is. Wanneer de accu niet automatisch stopt met laden op het juiste moment, maar uren langer dan nodig oplaadt (bijvoorbeeld in het weekend), dan kan de accu dusdanig beschadigd raken dat hij onbruikbaar wordt. Gebruik dus een gelijkrichter van zeer goede kwaliteit en controleer deze regelmatig om ervoor te zorgen dat hij perfect werkt. De accu moet in een goedgeventileerde omgeving worden opgeladen.

Het volgende is verboden in de buurt van de accu, vooral tijdens het laden:

- Lucifers aansteken;
- Open vuur gebruiken;
- Werken met een amarilslijpmachine of andere vonkend gereedschap.

**Overladen**

Accu's die in goede staat zijn, hoeven meestal niet te worden overladen.

Overladen wordt aanbevolen voor accu's die langer dan 15 dagen niet zijn gebruikt, volledig lege of defecte accu's, etc. De overlaadstroom mag nooit meer zijn dan de helft van de normale laadstroom voor een periode van ongeveer 9 uur, opgedeeld in drie perioden (3 uur laden en 2 uur rust) zijn. Wanneer nodig zullen de monteurs de speciale overladersbehandelingen aanbevelen.

**Onderhoud****a) Bijvullen:**

Het elektrolytpeil van de cellen moet op ongeveer 1 cm boven het geboorde oppervlak (spatscherm) worden gehouden. Dit kunt u via de plugopeningen in de cellen controleren. Wanneer het peil daalt en het spatscherm niet meer is bedekt, moet er gedistilleerd water worden toegevoegd totdat het vereiste peil wordt bereikt. Het elektrolytpeil moet gelijkmatig in alle cellen worden bijgevuld zodat de densiteit gelijk is.

Deze nauwkeurigheid kan alleen worden verkregen door middel van de 'IMPIDOR'-vulvoorziening die eenvoudig in gebruik is en waarvoor geen specifieke nauwkeurigheid nodig is. Vul nooit bij met toevoertrechters, leidingen, etc., zelfs wanneer dit zeer voorzichtig gebeurt.

Hoe vaak er moet worden bijgevuld, is afhankelijk van de werkzaamheden die met de accu worden uitgevoerd, van de lading en de temperatuur. Controleer het elektrolytpeil en de densiteit minstens een keer per week na het laden.

Wanneer er vaker moet worden bijgevuld, dan is dit te wijten aan overmatig of te lang laden. Controleer en kalibreer de gelijkrichter meteen.

**b) Reiniging:**

De accu moet altijd schoon en droog worden gehouden. Dit is zeer belangrijk om oxidatie op de hefhaken of op de houderranden te voorkomen, omdat dit stroomlekage en corrosie kan veroorzaken.

Reinig het volledig oppervlak van de accu regelmatig met een vochtige spons om de laag zuur die wordt afgezet tijdens het laden te verwijderen.

Als de houder een ontladingsopening heeft (helaas hebben niet alle houders zo'n opening of is dit niet mogelijk), reinig het oppervlak dan met waterstralen, waarmee u betere resultaten dan met een spons bereikt.

U hoeft de accu daarna niet te drogen. Omdat alle zuurresten zijn verwijderd, worden de cellen snel droog.

## DEMONTEN, AFDANKEN

**OPMERKING**

Het materiaal moet volgens de geldende wetgeving worden afgevoerd.

### DEMONTEN

**OPMERKING**

Let bijzonder goed op bij het loskoppelen van de geleiders die onder stroom staan, ook wanneer het contactslot in de stand '0' staat.

Koppel de kabels los van de bedieningspanelen en let daarbij goed op de markeringen op elke kabel. Zie de bedradingschema's.

Verwijder geen referentienummers van kabels en klemborden.

#### Het hydraulische systeem demonteren

Demonteer de hydraulische systemen aan de hand van de betreffende schema's.

#### Mechanische demontage

Voordat de machine mechanisch wordt gedemonteerd, moeten alle onderdelen die contact maken met het materiaal worden gespoeld en moet de rest van de machine grondig worden gereinigd.

Zie het hoofdstuk 'Vervoer' voor het opheffen van de machine en de veiligheidsmaatregelen die moeten worden genomen.

#### Verpakking

Gebruik verpakkingsmateriaal dat geschikt is voor het gewicht en de eigenschappen van het onderdeel.

**OPMERKING**

Bevestig een plaatje met het gewicht van de verpakking, de inhoud en andere informatie nodig voor het vervoer.

## AFDANKEN

#### Gebruikte olie

Gebruikte smeer- en hydraulische olie mag niet in de omgeving (kanalen, rioolsystemen, etc.) komen, maar moeten worden afgegeven bij geautoriseerde afvalverwerkingsbedrijven.

We raden u aan u nauwgezet aan de geldende wetgeving te houden.

Dergelijke materialen moeten in perfect afgesloten containers worden bewaard zodat de gebruikte olie niet kan weglekken en andere stoffen vervuult, inclusief regenwater. Oliefilters moeten op dezelfde manier worden bewaard en bij geautoriseerde afvalverwerkingsbedrijven worden afgegeven.

#### Gebruikte loodaccu's

Gebruikte accu's vallen in de afvalcategorie 'giftig, schadelijk'.

Deze materialen moeten naar speciaal geautoriseerde bedrijven worden gebracht om te worden afgevoerd.

Wanneer dit niet mogelijk, moet de 'tijdelijke opslag' volgens de geldende wetgeving worden uitgevoerd. Dit betekent vooral: toestemming voor tijdelijke opslag. Bewaar het materiaal in een perfect afgesloten, kunststof container met een capaciteit die minimaal gelijk is aan de hoeveelheid elektrolyt in de accu. Er mag nooit regenwater in de containers lekken.

#### Materiaal dat door de machine wordt verzameld

Het materiaal dat door de machine wordt verzameld, kan en moet als huishoudafval of dergelijke worden afgegeven bij het gemeentelijke afvalverwerkingspunt (volgens eerdere overeenkomsten).

Dit is mogelijk wanneer het afval geen giftige of schadelijke stoffen bevat.

Bij het reinigen van omgevingen waarin giftige of schadelijk afval aanwezig kan zijn, moet al het materiaal apart en met een lege container worden verzameld. Het afval moet daarna volledig worden gestort in speciale containers die volgens de geldende wetgeving en provinciale, regionale en nationale regels moeten worden verwerkt.

#### Afdanken

Wanneer het einde van de levensduur van de machine is bereikt, moeten alle onderstaande materialen die tot de machine behoren worden afgevoerd.

We raden u aan de machine bij een geautoriseerd bedrijf te brengen dat de machine op de juiste manier zal afdanken. Voor het afvoeren van olie, filters en accu's gelden de hierboven beschreven procedures. De ABS- en metalen onderdelen kunnen worden verwerkt tot secundair ruw materiaal. Slangen, pakkingen, kunststof en glasvezel moeten worden gesorteerd en bij het gemeentelijke afvalverwerkingspunt worden afgegeven.

**OPMERKING**

De verschillende materialen van de machine moeten op de juiste afvalverwerkingspunten worden afgeleverd.

**OPMERKING**

Houd u altijd aan de geldende wetgeving van het betreffende land.

**WEEE 2002/96/EC**



## SCHEMA'S

### ZEKERINGENPOSITIES

#### SR 1450 D

(Zie Afb. AG)

1. Regeleenheid: 10A
2. Waarschuwing-/controlelampjes: 7,5A
3. Magneetklep diesel: 7,5A
4. Waarschuwingknipperlichten: 7,5A
5. Verlichtingssysteem: 7,5A
6. Filterschudder en aanzuiging: 20A

#### SR 1450 B

(Zie Afb. AH)

1. Vrij: 7,5A
2. Filterschudder-claxon: 7,5A
3. Lichten: 10A
4. Veiligheidsvoorziening bij starten: 15A
5. Elektromagnetische schakelaar accessoires: 15A
6. Elektromagnetische schakelaar-Controlelampje acculading: 10A
7. Voedingslijnzekering in de motorruimte: 150A

- MS: Motor filterschudder
- MV: Motor aanzuiging
- R: Spanningsregelaar
- R1: Relais zoemer achteruitrijversnelling
- R2: Relais zoemer brandalarm
- S1: Waarschuwinglampje gloeibougie
- S2: Waarschuwinglampje accu
- S3: Waarschuwinglampje olie
- S4: Waarschuwinglampje laag brandstofpeil
- S5: Optioneel controlelampje koplampen
- S6: Controlelampje richtingaanwijzer
- S7: Controlelampje aanzuiging
- S8: Controlelampje filterschudder
- K1/2: Gloeibougies

### BEDRADINGSSCHEMA'S

#### SR 1450 D

(Zie Afb. AI)

- A: Dynamo 14V-45A
- AA: Claxon
- B: Accu 12V-45A
- B1: Gloeilamp temperatuur gloeibougie
- B2: Gloeilamp olie
- B3: Sensor achteruitrijversnelling
- B4: Bimetalen thermostaat
- C1: Zoemer achteruitrijversnelling
- C2: Alarmzoemer achteruitrijversnelling
- CC: Regeleenheid gloeibougie
- CH: Contactslot
- CO: Urenteller
- EV: Magneetklep diesel
- F1: Zekering regeleenheid
- F2: Zekering controle-/waarschuwinglampje
- F3: Zekering aanzuiging-filterschudder
- F4: Zekering magneetklep diesel
- F5: Zekering claxon/verlichting
- F6: Zekering optioneel waarschuwingknipperlichten
- G: Vlotter laag brandstofpeil
- IAA: Drukknop claxon
- IE: Schakelaar optioneel waarschuwingknipperlichten
- II: Optionele richtingaanwijzerschakelaar
- IL: Lichtschakelaar
- ISV: Schakelaar filterschudder-aanzuiging
- I: Flits
- L1-4: Optionele dagverlichting
- L5-6: Optionele koplampen
- L7-8: Optionele richtingaanwijzers links
- L9-10: Optionele richtingaanwijzers rechts
- M: Veiligheidsmicroschakelaar stoel
- MA: Startmotor

**SR 1450 D**  
**(Zie Afb. AJ)**

A:	Voeding 36/12V 5A
A1:	Optionele voeding 36/12V 30A
AA:	Claxon
B:	Accu 36V 320A aandrijving
B1:	Sensor achteruitrijversnelling
B2:	Bimetalen thermostaat
C1:	Zoemer achteruitrijversnelling
C2:	Zoemer brandalarm
CH:	Contactslot
CO:	Urenteller
D1:	6A60 diode
F1:	Vrije zekering
F2:	Zekering motor filterschudder
F3:	Zekering ingangsvermogen
F4:	Zekering verlichting
F5:	Zekering elektromagnetische schakelaar starten
F6:	Zekering startbeveiliging
F7:	Algemene zekering
IAA:	Drukknop claxon
IE:	Schakelaar optioneel waarschuwingsknipperlichten
II:	Optionele richtingaanwijzerschakelaar
IL:	Lichtschakelaar
IS:	Drukknop filterschudder
IV:	Resetschakelaar aanzuiging
I:	Flits
L1-4:	Optionele dagverlichting
L5-6:	Optionele koplampen
L7-8:	Optionele richtingaanwijzers links
L9-10:	Optionele richtingaanwijzers rechts
M1:	Veiligheidsmicroschakelaar stoel
MS:	Motor filterschudder
MT:	Motor 36V 2,5 kW
MV:	Motor aanzuiging
MV1:	Motor koelventilator
R1:	Elektromagnetische schakelaar starten
R2:	Relais zoemer achteruitrijversnelling
R3:	Relais zoemer brandalarm
S1:	Schakelaarlampje
S2:	Schakelaarlampje
S5:	Controlelampje verlichting
S4:	Controlelampje richtingaanwijzer
SC:	Controlelampje acculading
SP:	Contactplug 160A

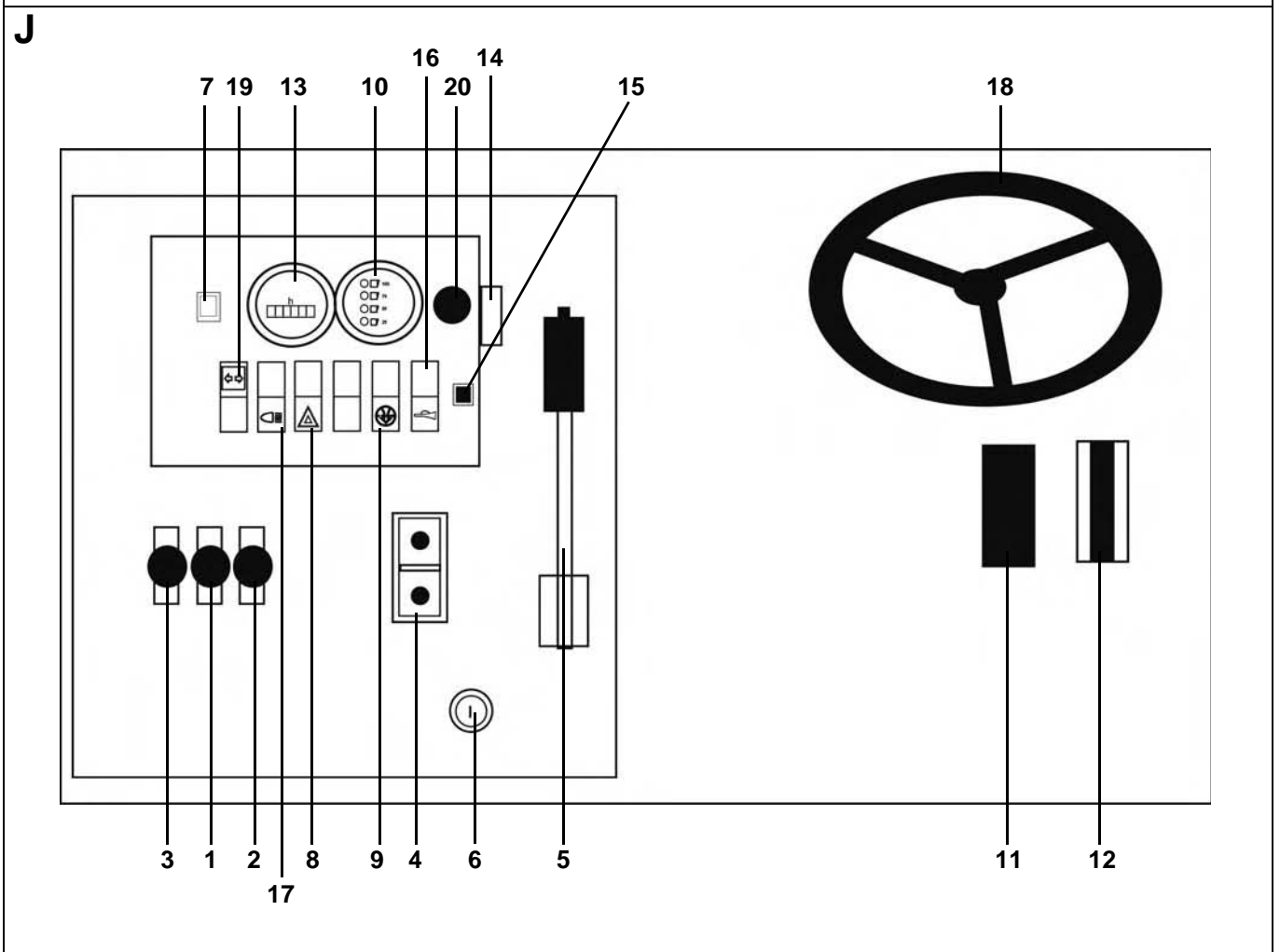
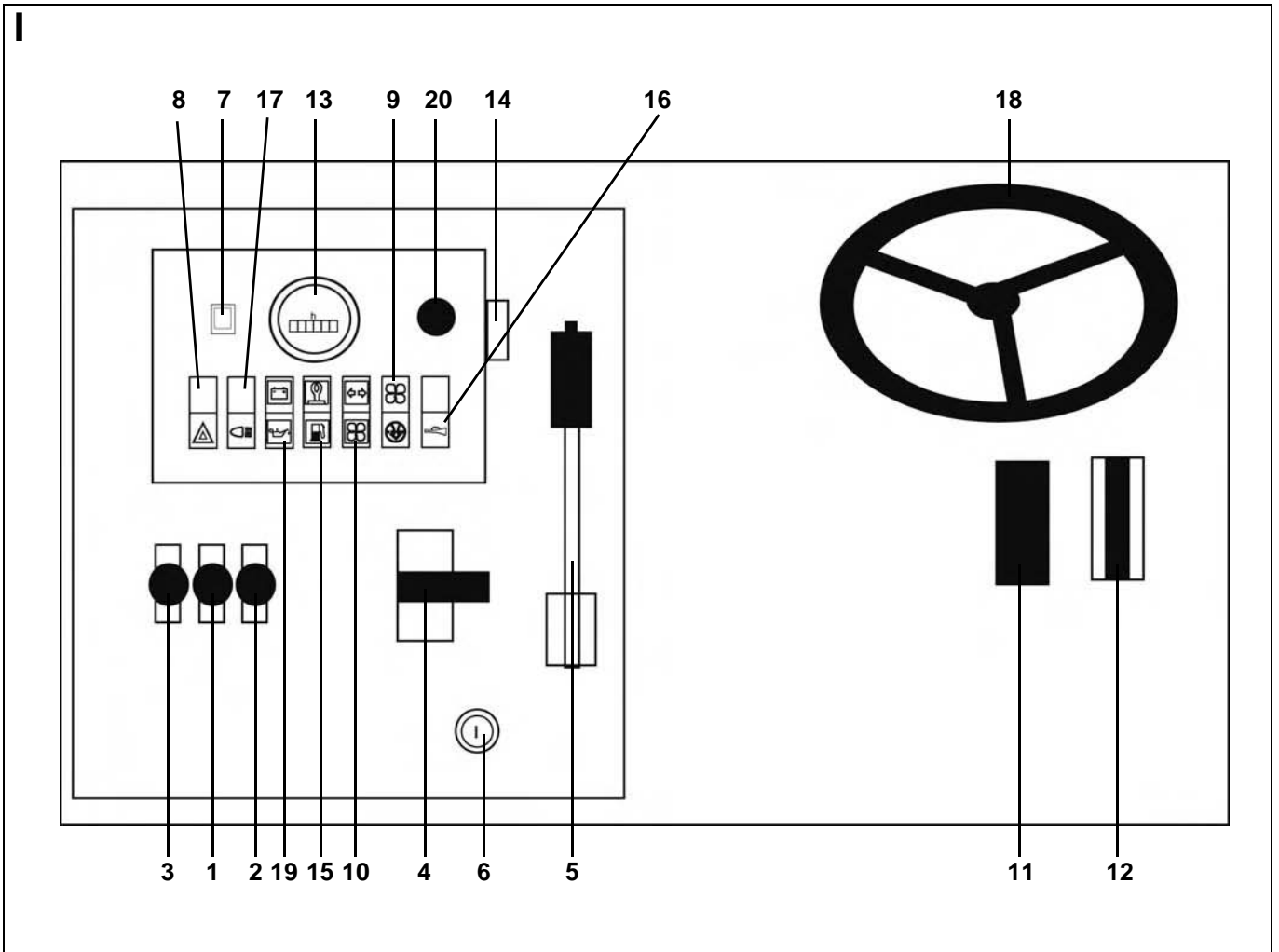
**SCHEMA HYDRAULICA****(Zie Afb. AK)**

- Olietank hydraulisch systeem
- Filter hydraulische olie
- Hoofdborstelcilinder
- Aandrijfpomp + accessoires
- Stuwmotor
- Hydraulische motor aandrijving
- Verdeler
- Cilinder beschermplaat
- Hefcilinder container
- Hydraulische motor hoofdborstel
- Hydraulische motor zijborstel rechts
- Hydraulische motor zijborstel links
- Keerklep
- Cilinder zijborstel links
- Cilinder zijborstel rechts
- Vergrendelingsklep

**ACCESSOIRES EN OPTIES****DERDE BORSTEL**

Bring de hoofd- en zijborstels omlaag om de derde borstel te laten bewegen.

Bedien de borstel met de joystick (1, Afb. AL).



**K**



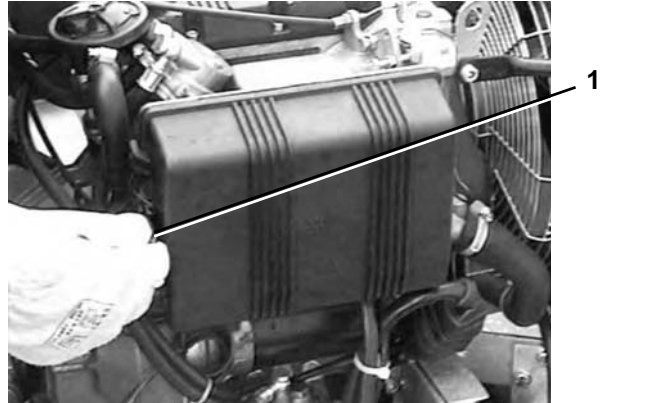
**L**



**M**



**N**



**O**



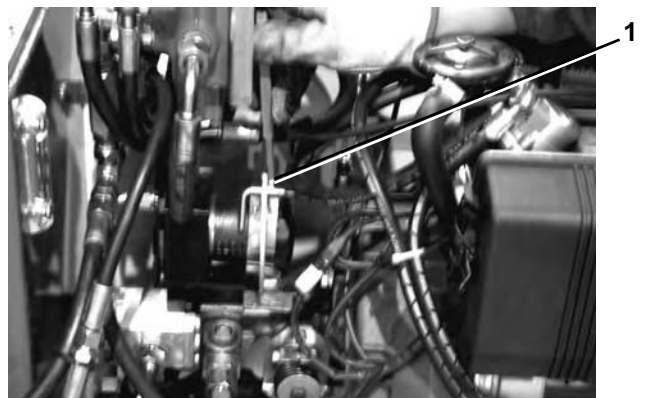
**P**



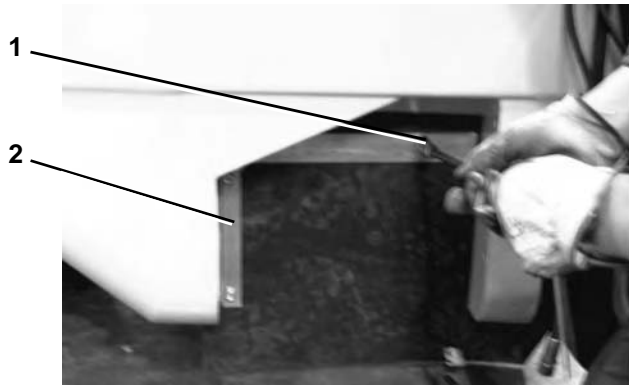
**Q**



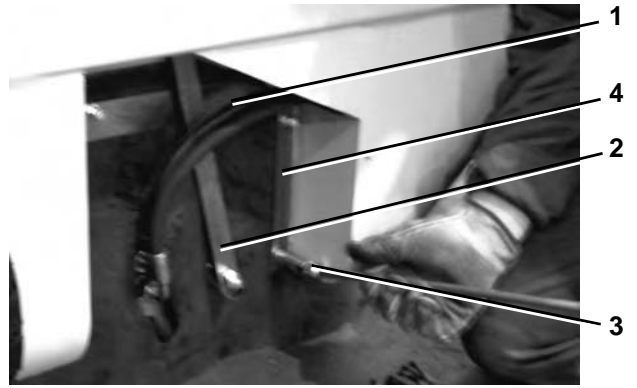
**R**



**S**



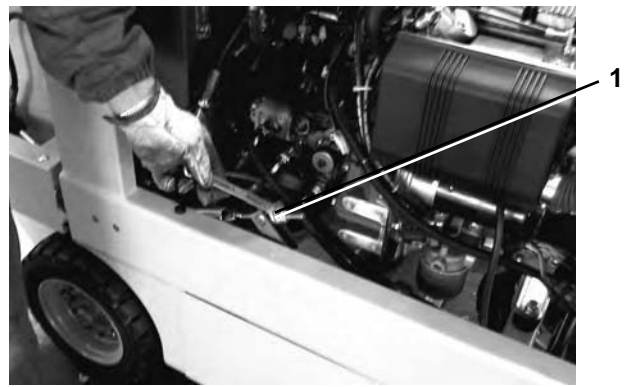
**T**



**U**



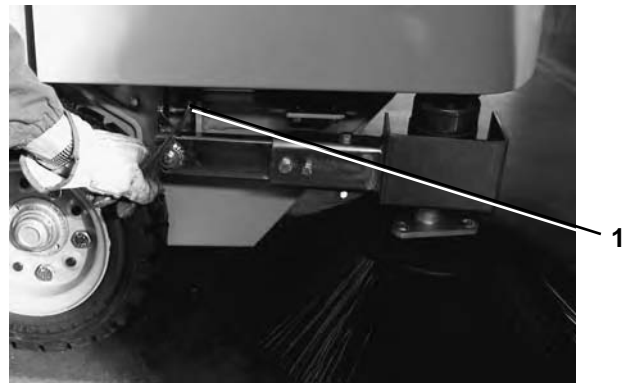
**V**



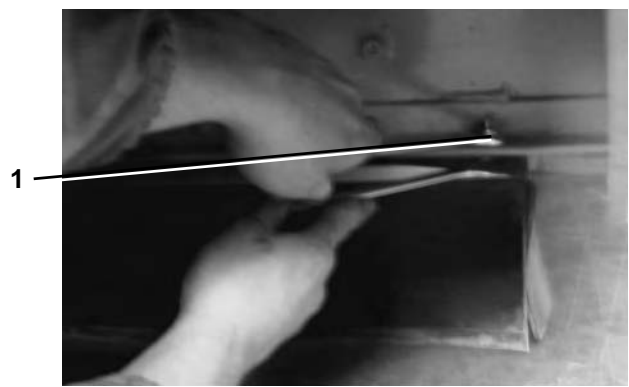
**W**



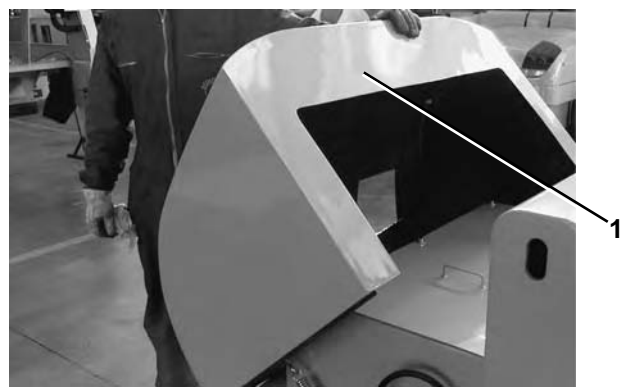
**X**



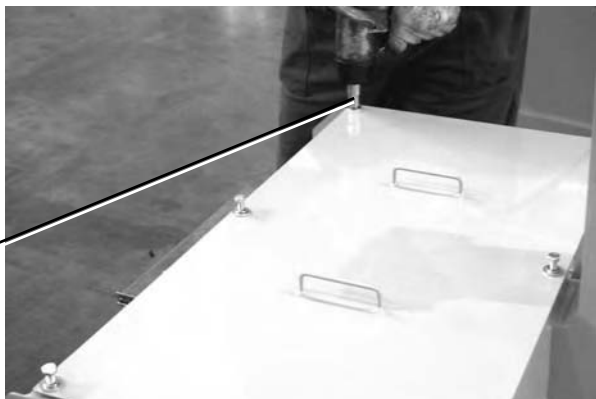
**Y**



**Z**



AA



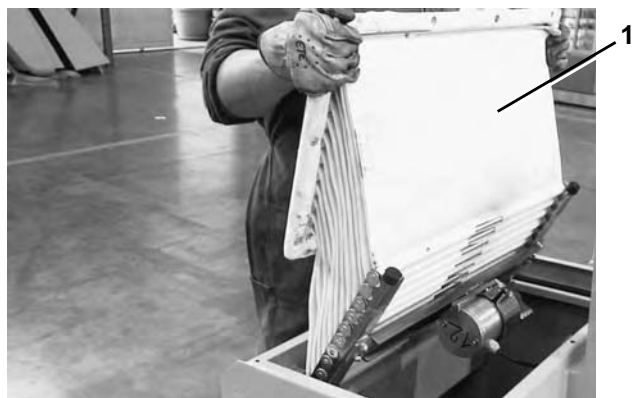
AB



AC



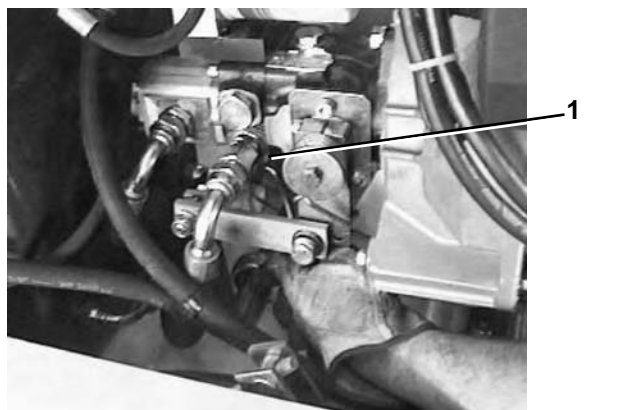
AD



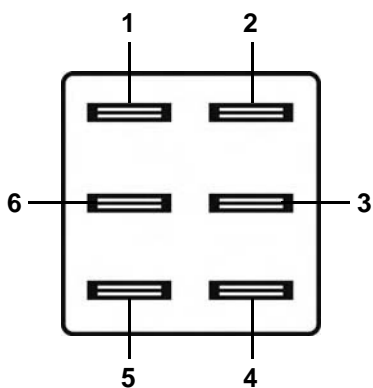
AE



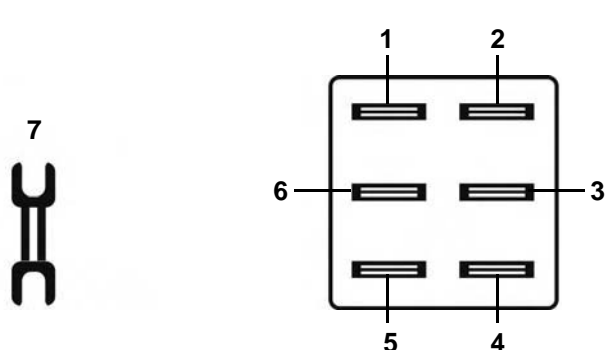
AF

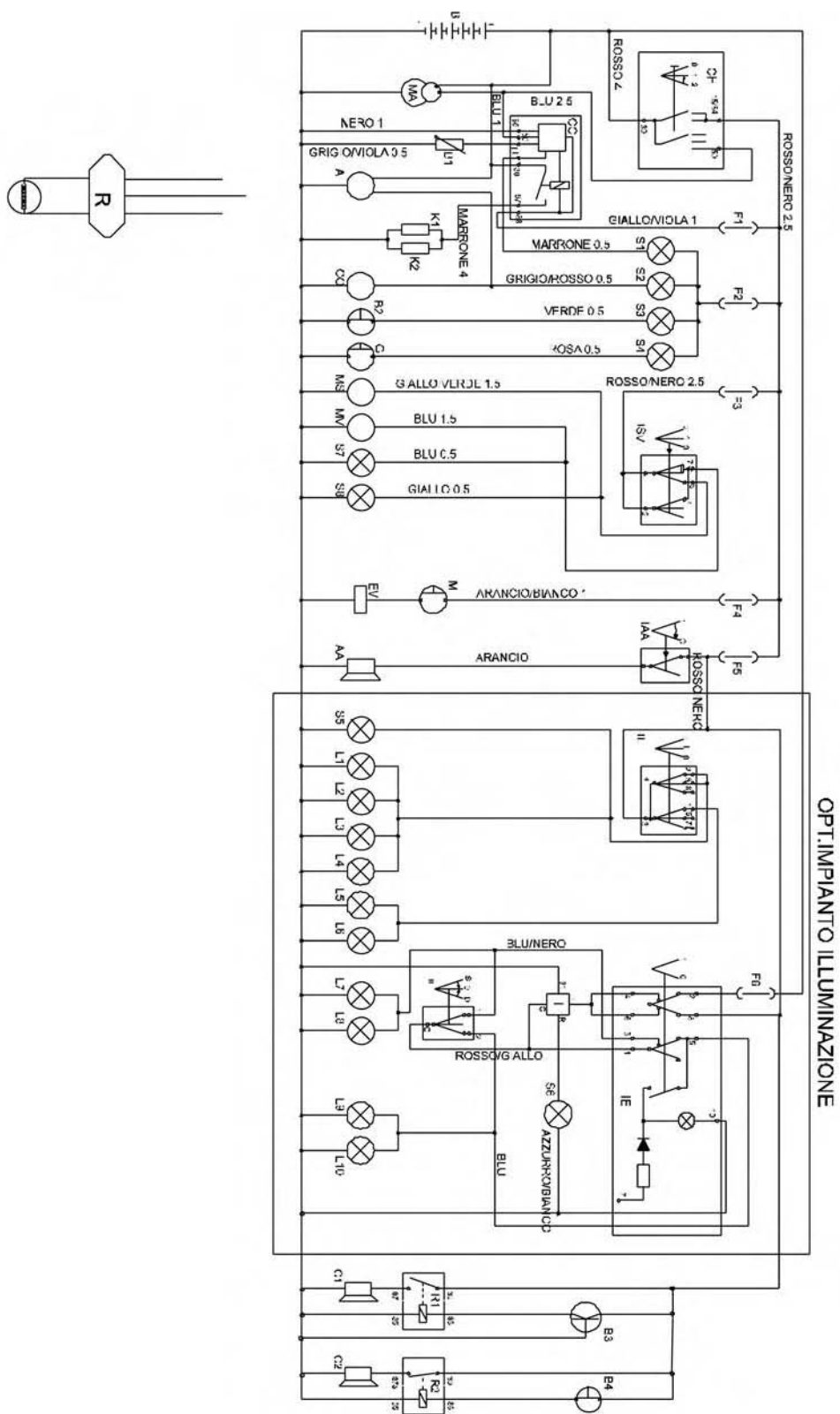


AG

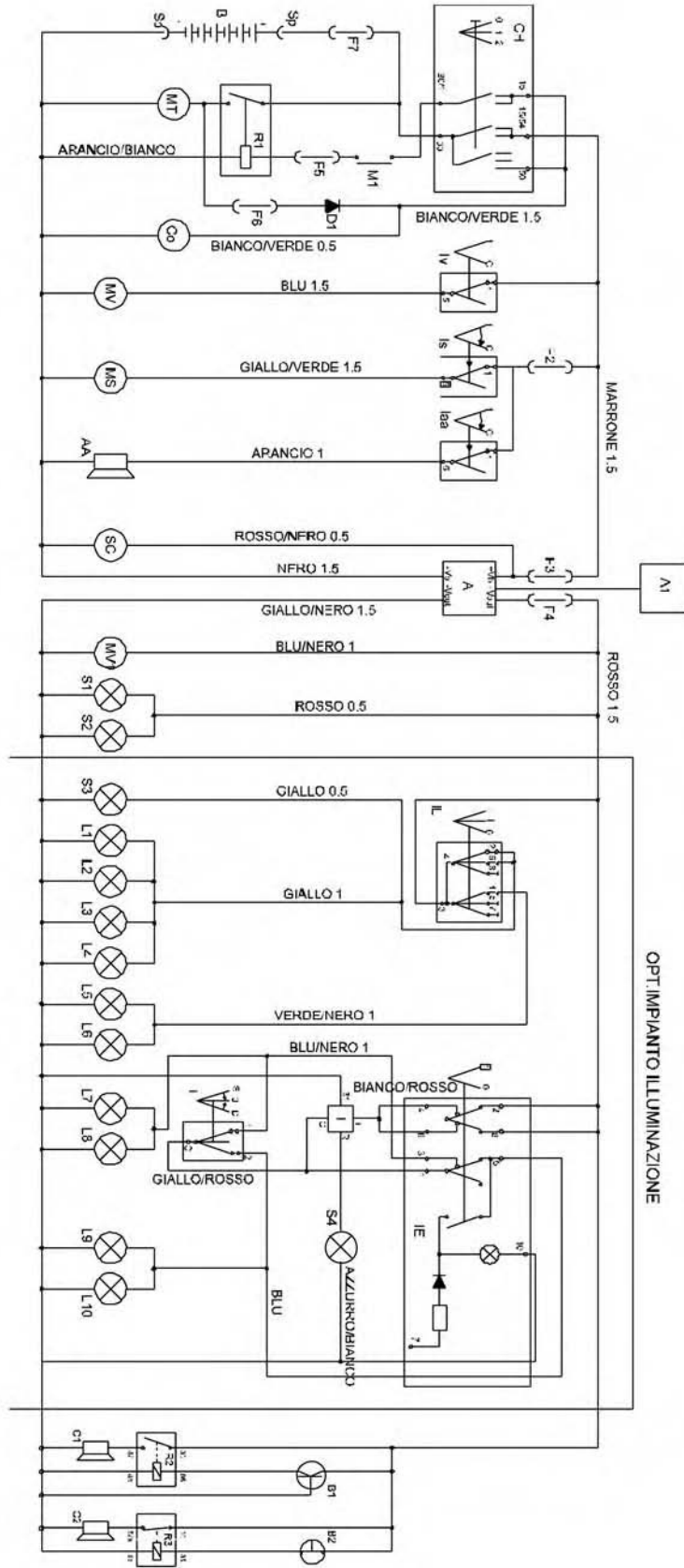


AH





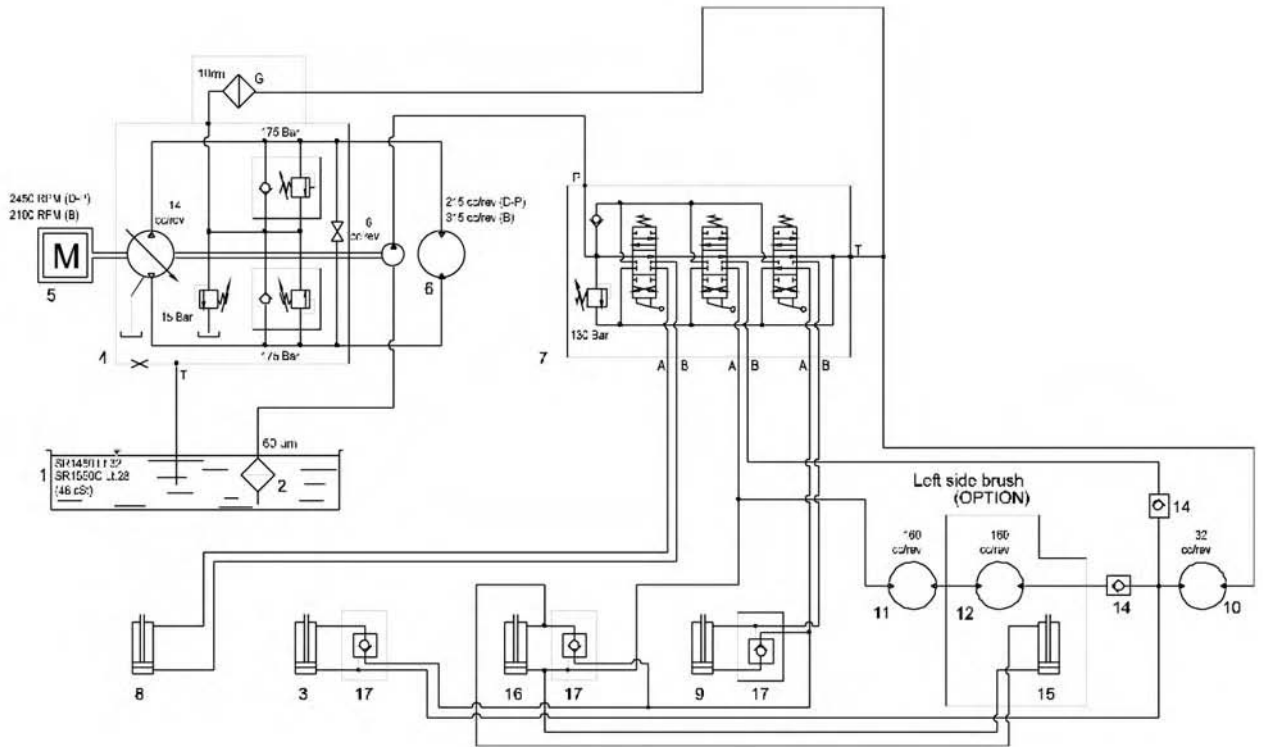
OPT. IMPIANTO ILLUMINAZIONE



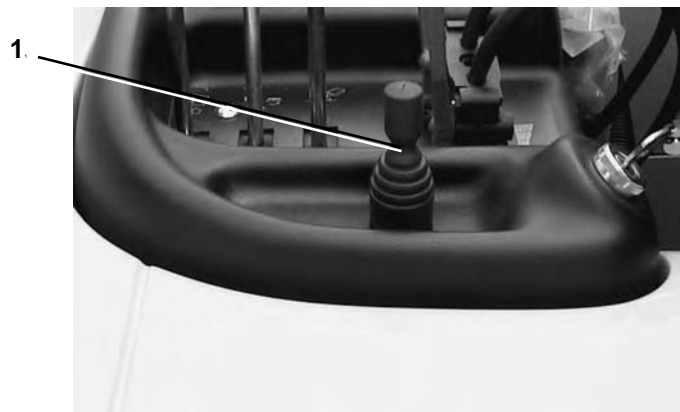
OPT. IMPIANTO ILLUMINAZIONE

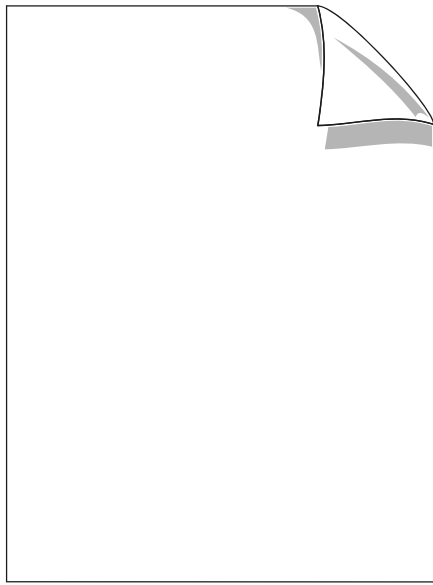


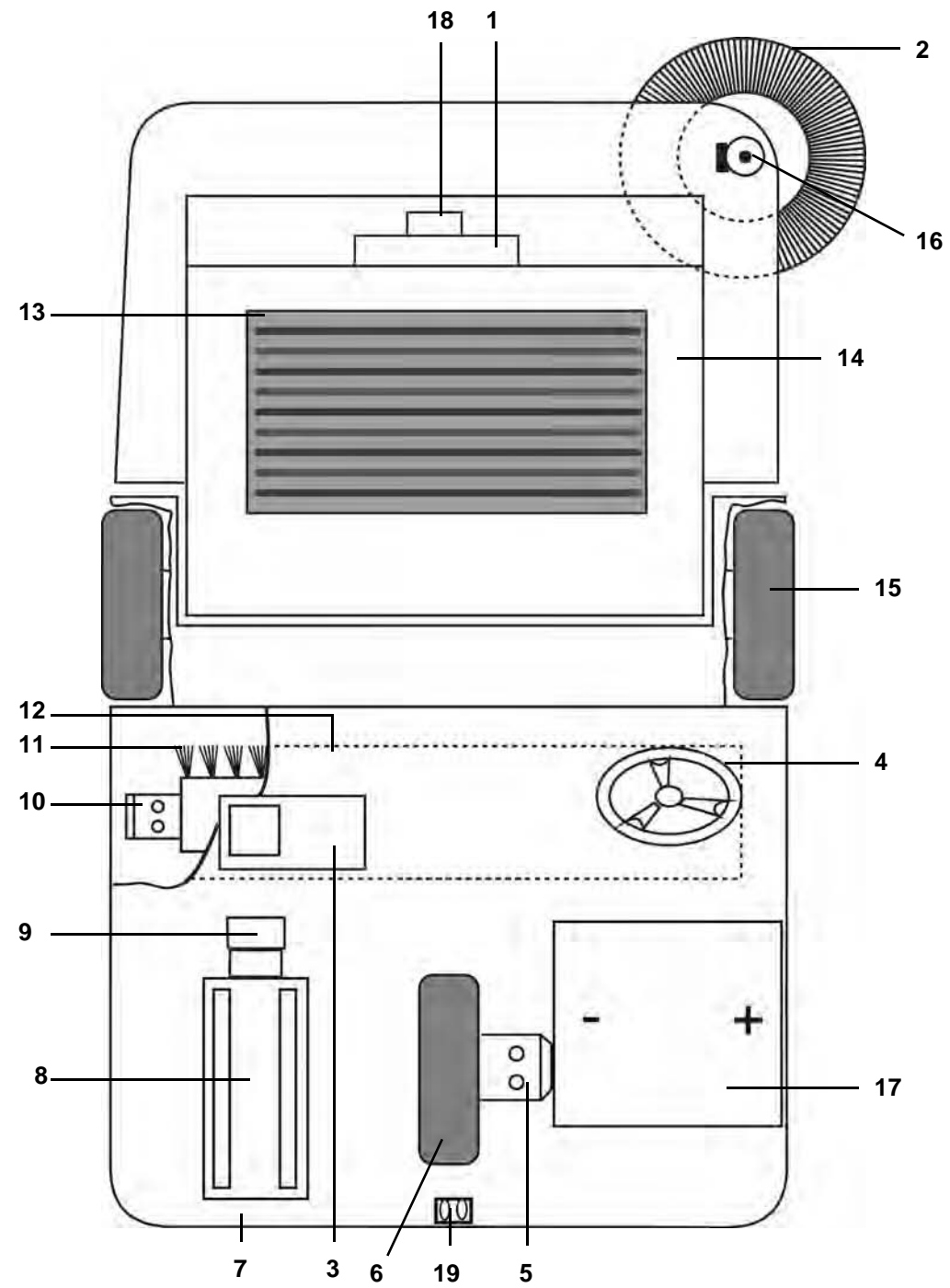
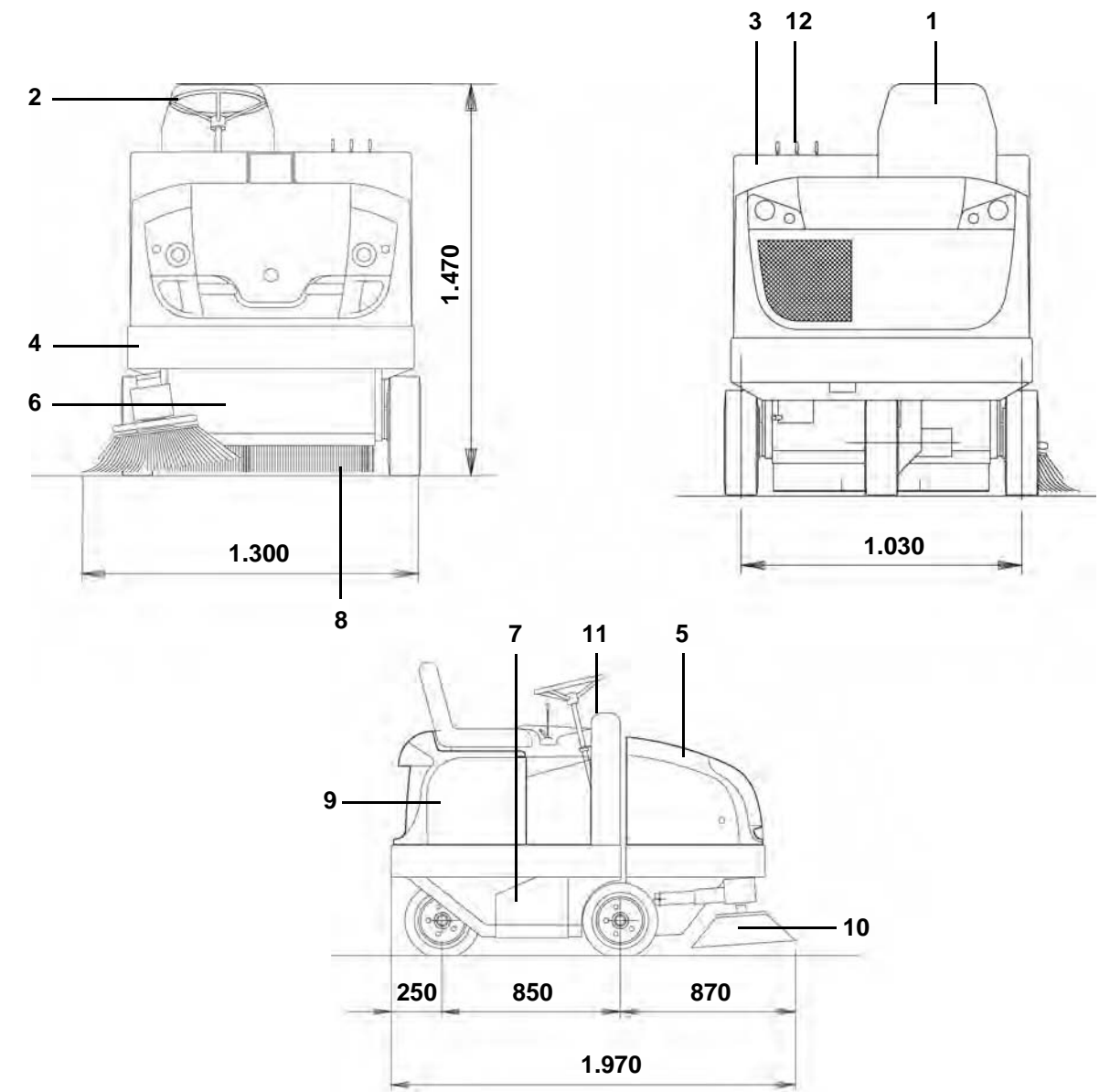
# AK

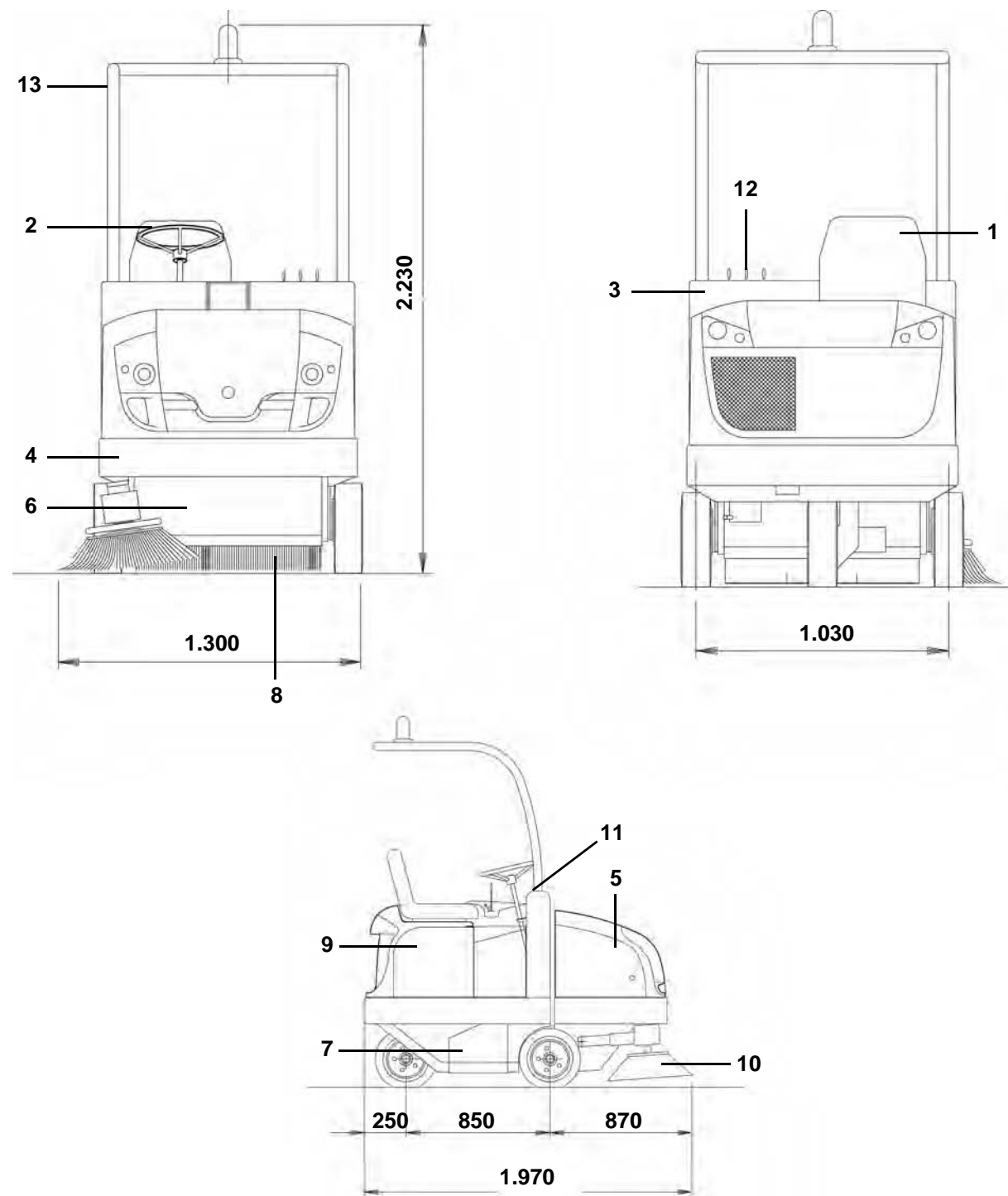


# AL





**F****G**

**H**

Nilfisk-Advance Spa

Registered office: Via F. Turati 16/18, 20121 Milano

Administrative office: Localita' Novella Terza, 26862 Guardamiglio (Lodi) Italy

www.nilfisk-advance.com

Phone: +39 0377 451124

Fax: +39 0377 51443

Printed in Italy